

BATERÍA PARA CENTRAL DE INCENDIOS 4 ZONAS BT-2406



DESCRIPCIÓN:

Baterías con tecnología AGM, con una vida útil de 3 a 5 años, diseñada también para otras aplicaciones generales como SAI, telecomunicaciones y aplicaciones eléctricas. Completamente cargadas pueden almacenarse hasta 6 meses a 25 °C, posteriormente se requiere una carga de reposición. A temperaturas más altas, el intervalo de tiempo será más corto.

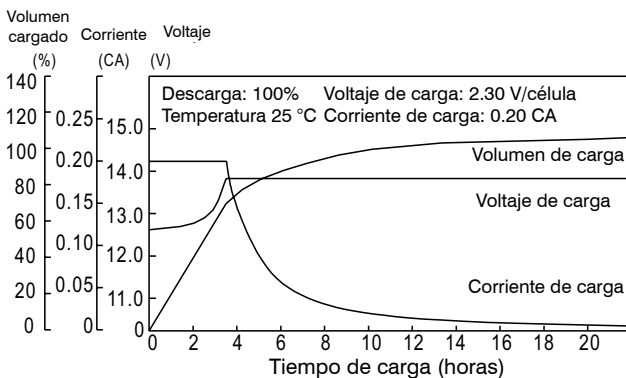


CARACTERÍSTICAS:

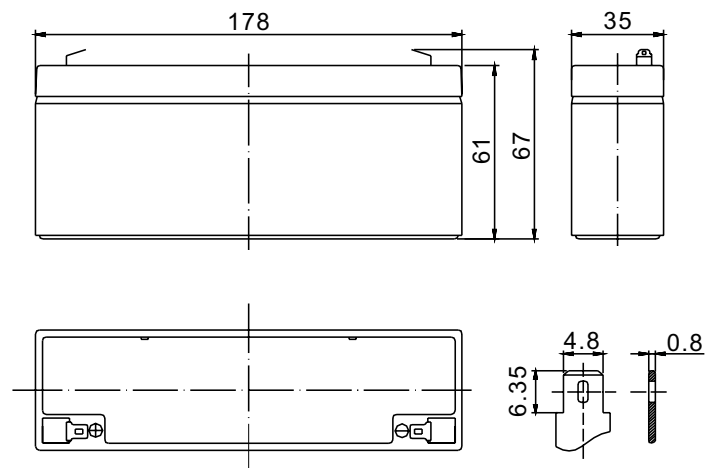
- **Voltaje nominal:** 12 V
- **Vida útil:** 3 - 5 años
- **Terminal:** T1
- **Material de la carcasa:** ABS
- **Capacidad nominal:** 2,3 Ah (20 h, 1,70 V / célula, 20 °C)
- **Corriente máxima de carga:** 0,69 A
- **Corriente máxima de descarga:** 34,5 A (5 Seg.)
- **Rango de temperatura de trabajo:** -15 °C a 50 °C
- **Voltaje de carga cíclica (25 °C):** 14,50 a 14,90 V

Código	Descripción
IM11334	Juego Baterías 24 V / 2 A 2 x 12 V para central de incendios 4 zonas

CARACTERÍSTICAS DE CARGA:



DIMENSIONES (mm):



CICLO DE VIDA (25 °C):

