

PULSADOR DE ALARMA REARMABLE PUCAR



DESCRIPCIÓN:

Pulsador manual de alarma rearmable para sistema convencional de detección de incendios.

Incorpora un indicador de acción (led rojo) que se ilumina en caso de ser accionado manualmente (alarma).

CARACTERÍSTICAS:

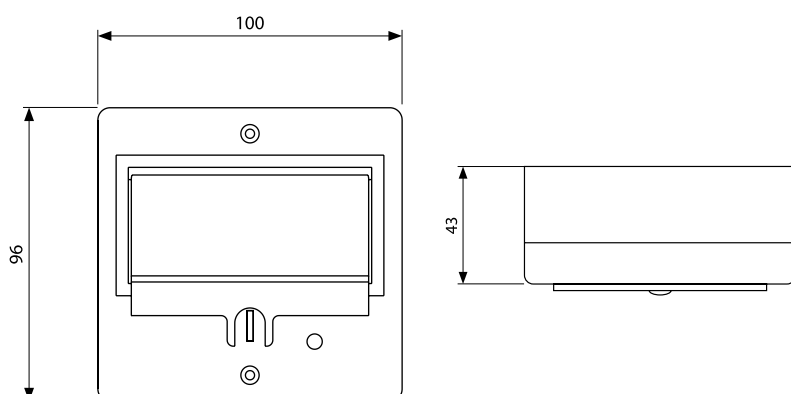
- Pulsador fácilmente rearmable mediante el accionamiento del interruptor amarillo de la cara frontal.
- Tapa protectora transparente de la cara de accionamiento para evitar pulsaciones accidentales.
- Reconocimiento visual inmediato del estado de alarma por la activación permanente del led y el disparo de una lengüeta de color amarillo en la parte inferior de la cara de accionamiento.
- Certificado por AENOR según la norma EN 54-11 y con marcado CE según el Reglamento Europeo de Productos de la Construcción (UE) N°305/2011.



Código: IM11336

Especificaciones Técnicas	
Alimentación	2 - 35 V Con polaridad
Consumo en vigilancia	0 mA
Consumo en alarma	35 mA
Indicador de activación	LED rojo
Humedad	No
Temperatura	-10 °C a 50 °C
Protección IP	IP50

DIMENSIONES (mm):



ESQUEMA CONEXIONADO:

