

BOMBA SUMERGIBLE AGUA LIMPIA GRUNDFOS SBA 3-35 AW



SBA 3-35 AW de Grundfos es un grupo de presión sumergible todo en uno diseñado para bombear agua limpia para uso doméstico.



Advierta! la foto puede diferir del actual producto

Código: **92713065** (AC32156)

La SBA está construida sobre la plataforma probada de SB y cuenta con una unidad de control integrada.

Así se elimina la necesidad de un controlador externo de la bomba en la casa.

No emite ruido cuando está sumergida y por lo tanto es una alternativa silenciosa a las bombas montadas en superficie.

La bomba está hecha de composite de alta calidad y materiales de acero inoxidable resistentes a la corrosión.

La SBA 3-35 AW está equipada con un cable de suministro de 15 m, y la profundidad máxima de instalación es 10 m por debajo del nivel de agua, con una temperatura del líquido entre 0 °C y 40 °C.

La bomba arranca automáticamente cuando la presión de la tubería desciende por debajo de 2,2 bar.

La SBA 3-35 AW es ideal para el funcionamiento en pozos o depósitos en superficie, ya que impide fácilmente la entrada de partículas sólidas en la bomba.

El tamaño máximo de partícula es 1 mm.

La bomba está equipada con una manguera de entrada lateral/flexible con filtro de aspiración flotante.

El modelo monofásico está eficazmente protegido contra cualquier sobrecarga accidental mediante la protección térmica integrada.

La bomba cuenta con protección térmica integrada, que detiene inmediatamente la bomba si se sobrecalienta.

Tras haberse enfriado, la bomba se reinicia automáticamente cuando alcanza una temperatura normal.

Paneles control:

Interruptor de nivel (Sí/No): Y

Líquido:

Líquido bombeado: Agua

Rango de temperatura del líquido: 0 .. 40 °C

Temperatura del líquido durante el funcionamiento: 20 °C

Densidad: 998.2 kg/m³

Técnico:

Caudal nominal: 3.6 m³/h

Altura nominal: 24.6 m

Partícula máx.: 1 mm

Homologaciones: CE

Tolerancia de curva: ISO9906:2012 3B

Válvula de retorno: YES

Presión de arranque ajustable: N

Presión arranque: 1.5 bar

Materiales:

Cuerpo hidráulico: Composite

Pump housing: PP - GF30

Impulsor: Composite
PPO-20GF

Descripción

Instalación:

Rango de temperaturas ambientes: -10 .. 50 °C
Tipo de conexión de entrada: FLOATING STRAINER
Salida de bomba: G 1"
Presión nominal para la conexión: PN 6
Profundidad máxima de instalación: 10 m

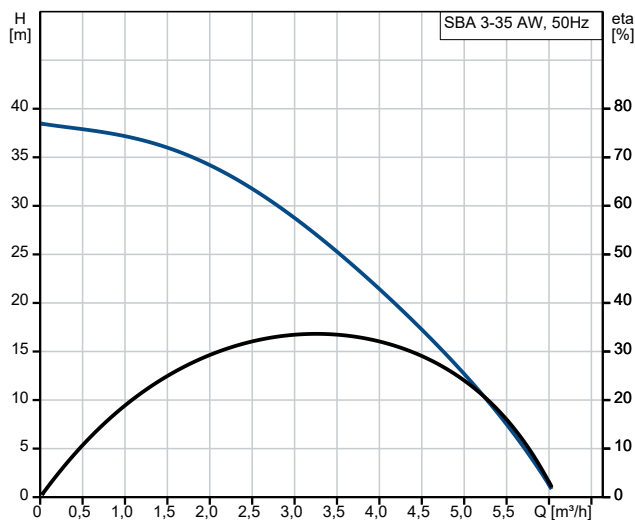
Datos eléctricos:

Potencia de entrada P1: 0.75 kW
Potencia nominal - P2: 0.47 kW
Frecuencia de red: 50 Hz
Tensión nominal: 1 x 220-240 V
Intensidad nominal: 3.5 A
Intensidad de arranque: 12 A
Cos phi: 0.940
Velocidad nominal del accionador: 2800 rpm
Tamaño condensador - Funcionamiento: 12 µF/450 V
Grado de protección (IEC 34-5): X8
Clase de aislamiento (IEC 85): F
Protección estándar Ex: YES
Longitud de cable: 15 m
Tipo de cable: H07RN-F 3G1
Enchufe: Schuko plug

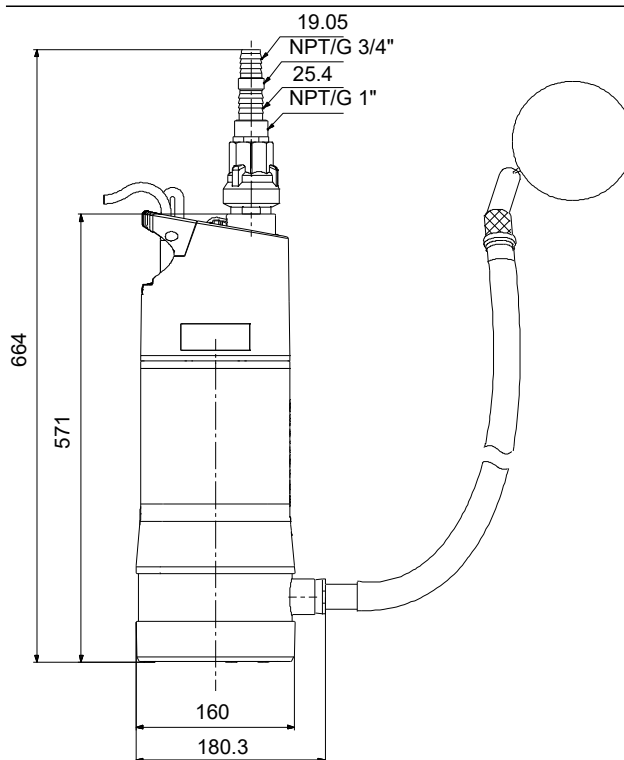
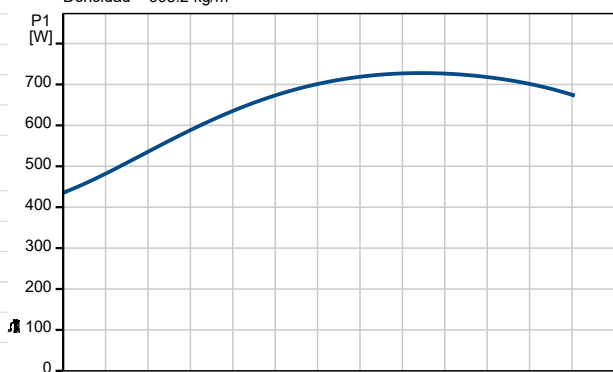
Otros:

Peso neto: 13.7 kg
Peso bruto: 14.7 kg
Volumen de transporte: 0.053 m³
VVS danés n.º: 391368235
RSK sueco n.º: 5858010
Finés: 4822621
NRF noruego n.º: 9040075

Descripción	Valor
Información general:	
Producto::	SBA 3-35 AW
Código::	92713065
Número EAN::	5715118529538
Técnico:	
Caudal nominal:	3.6 m³/h
Altura nominal:	24.6 m
Altura máxima:	34 m
Impulsores:	3
Partícula máx.:	1 mm
Homologaciones:	CE
Tolerancia de curva:	ISO9906:2012 3B
Válvula de retorno:	YES
Presión de arranque ajustable:	N
Presión arranque:	1.5 bar
Materiales:	
Cuerpo hidráulico:	Composite
Pump housing:	PP - GF30
Impulsor:	Composite PPO-20GF
Instalación:	
Rango de temperaturas ambientes:	-10 .. 50 °C
Tipo de conexión de entrada:	FLOATING STRAINER
Salida de bomba:	G 1"
Presión nominal para la conexión:	PN 6
Profundidad máxima de instalación:	10 m
Líquido:	
Líquido bombeado:	Agua
Rango de temperatura del líquido:	0 .. 40 °C
Temperatura del líquido durante el funcionamiento:	20 °C
Densidad:	998.2 kg/m³
Intervalo de valores de pH:	4-9
Datos eléctricos:	
Potencia de entrada P1:	0.75 kW
Potencia nominal - P2:	0.47 kW
Frecuencia de red:	50 Hz
Tensión nominal:	1 x 220-240 V
Intensidad nominal:	3.5 A
Intensidad de arranque:	12 A
Cos phi:	0.940
Velocidad nominal del accionador:	2800 rpm
Tamaño condensador - Funcionamiento:	12 µF/450 V
Grado de protección (IEC 34-5):	X8
Clase de aislamiento (IEC 85):	F
Protección estándar Ex:	YES
Longitud de cable:	15 m
Tipo de cable:	H07RN-F 3G1
Enchufe:	Schuko plug
Paneles control:	
Interruptor de nivel (Si/No):	Y
Otros:	
Peso neto:	13.7 kg
Peso bruto:	14.7 kg
Volumen de transporte:	0.053 m³
VVS danés n.º:	391368235

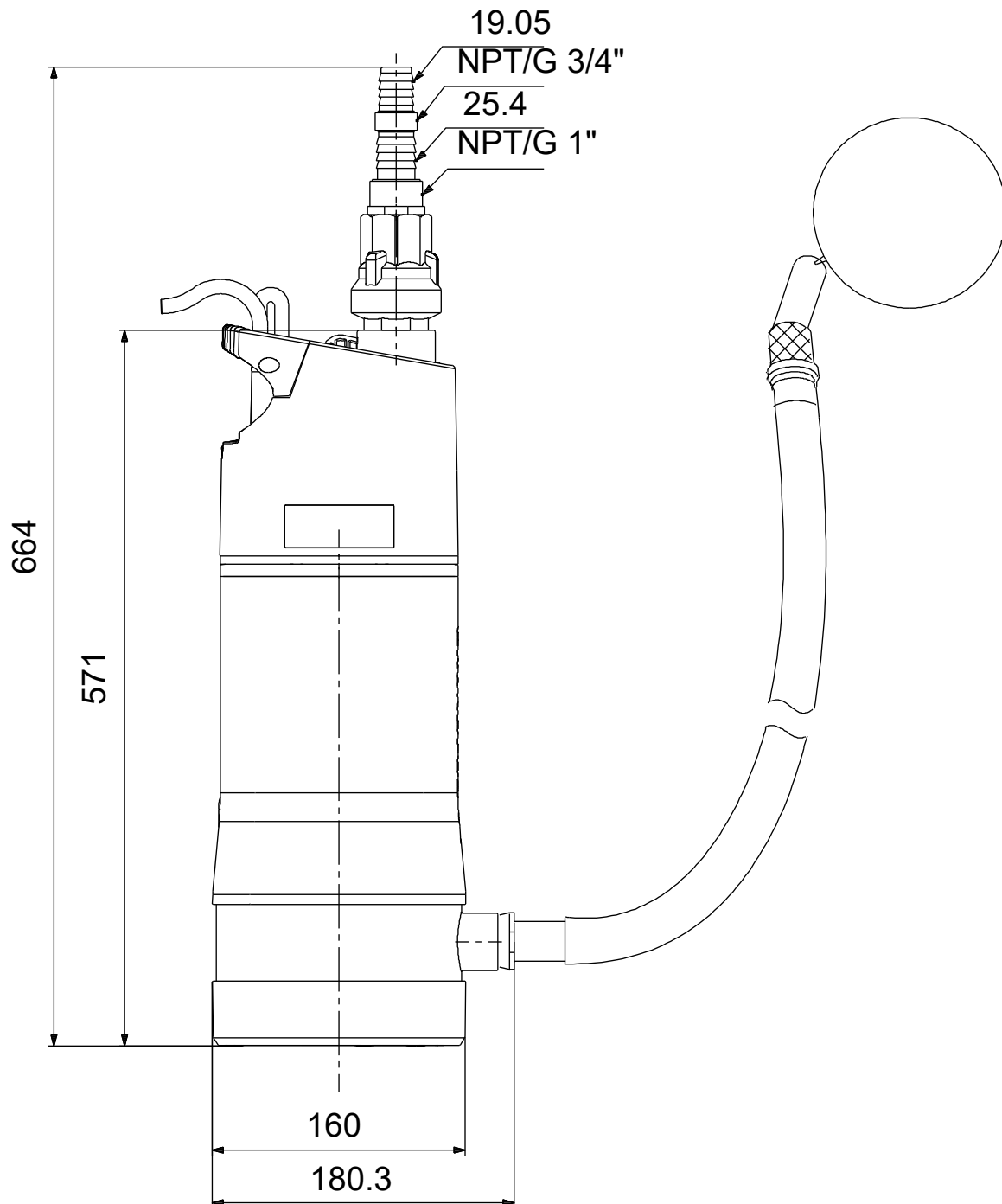


Líquido bombeado = Agua
 Temperatura del líquido durante el funcionamiento = 20 °C
 Densidad = 998.2 kg/m³



Descripción	Valor
Finés:	4822621
NRF noruego n.º:	9040075

92713065 SBA 3-35 AW 50 Hz



Para más información sobre manuales, catálogos y hojas técnicas, visite nuestra web: www.salvadorescoda.com
simplificado no muestra todos los detalles.