

## BOMBA SUMERGIBLE AGUA LIMPIA GRUNDFOS SBA 3-45 AW



SBA 3-45 AW de Grundfos es un grupo de presión sumergible todo en uno diseñado para bombear agua limpia para uso doméstico.



Advierta! la foto puede diferir del actual producto

Código: **92713101** (AC32157)

La SBA está construida sobre la plataforma probada de SB y cuenta con una unidad de control integrada.

Así se elimina la necesidad de un controlador externo de la bomba en la casa.

No emite ruido cuando está sumergida y por lo tanto es una alternativa silenciosa a las bombas montadas en superficie.

La bomba está hecha de composite de alta calidad y materiales de acero inoxidable resistentes a la corrosión.

La SBA 3-45 AW está equipada con un cable de suministro de 15 m, y la profundidad máxima de instalación es 10 m por debajo del nivel de agua, con una temperatura del líquido entre 0 °C y 40 °C.

La bomba arranca automáticamente cuando la presión de la tubería desciende por debajo de 2,2 bar.

La SBA 3-45 AW es ideal para el funcionamiento en pozos o depósitos en superficie, ya que impide fácilmente la entrada de partículas sólidas en la bomba.

El tamaño máximo de partícula es 1 mm.

La bomba está equipada con una manguera de entrada lateral/flexible con filtro de aspiración flotante.

El modelo monofásico está eficazmente protegido contra cualquier sobrecarga accidental mediante la protección térmica integrada.

La bomba cuenta con protección térmica integrada, que detiene inmediatamente la bomba si se sobrecalienta.

Tras haberse enfriado, la bomba se reinicia automáticamente cuando alcanza una temperatura normal.

Paneles control:

Interruptor de nivel (Sí/No): Y

Líquido:

Líquido bombeado: Agua

Rango de temperatura del líquido: 0 .. 40 °C

Temperatura del líquido durante el funcionamiento: 20 °C

Densidad: 998.2 kg/m<sup>3</sup>

Técnico:

Caudal nominal: 3 m<sup>3</sup>/h

Altura nominal: 32.6 m

Partícula máx.: 1 mm

Homologaciones: CE

Tolerancia de curva: ISO9906:2012 3B

Válvula de retorno: YES

Presión de arranque ajustable: N

Presión arranque: 2.2 bar

Materiales:

Cuerpo hidráulico: Composite

Pump housing: PP - GF30

Impulsor: Composite

PPO-20GF

---

#### Descripción

---

##### Instalación:

Rango de temperaturas ambientes: -10 .. 50 °C  
Tipo de conexión de entrada: FLOATING STRAINER  
Salida de bomba: G 1"  
Presión nominal para la conexión: PN 6  
Profundidad máxima de instalación: 10 m

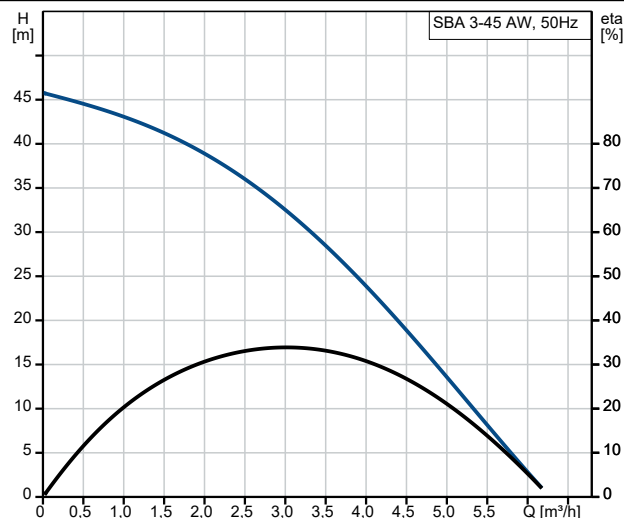
##### Datos eléctricos:

Potencia de entrada P1: 0.9 kW  
Potencia nominal - P2: 0.55 kW  
Frecuencia de red: 50 Hz  
Tensión nominal: 1 x 220-240 V  
Intensidad nominal: 4 A  
Intensidad de arranque: 12 A  
Cos phi: 0.951  
Velocidad nominal del accionador: 2800 rpm  
Tamaño condensador - Funcionamiento: 12 µF/450 V  
Grado de protección (IEC 34-5): X8  
Clase de aislamiento (IEC 85): F  
Protección estándar Ex: YES  
Longitud de cable: 15 m  
Tipo de cable: H07RN-F 3G1  
Enchufe: Schuko plug

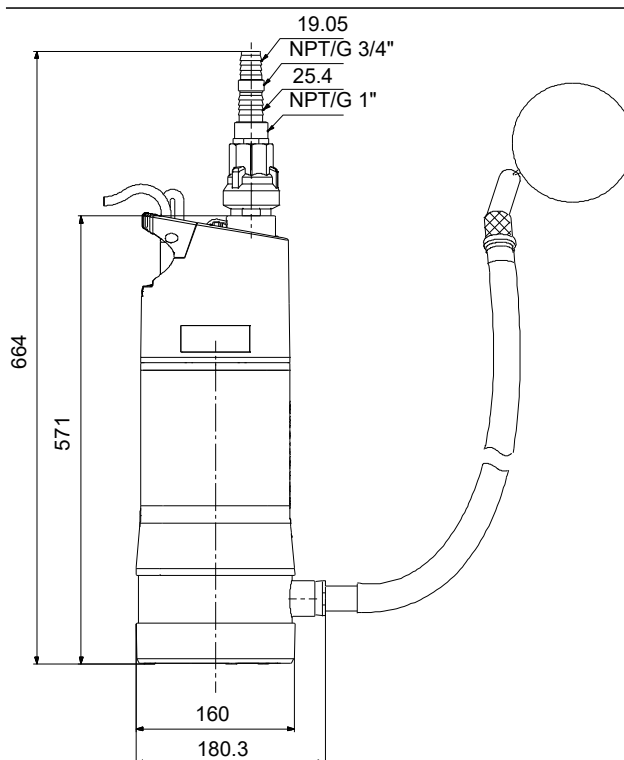
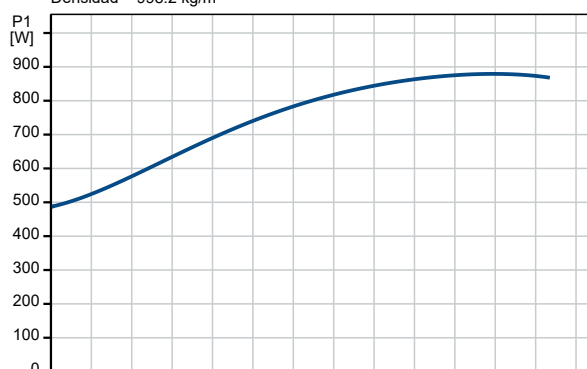
##### Otros:

Peso neto: 13.7 kg  
Peso bruto: 14.7 kg  
Volumen de transporte: 0.053 m<sup>3</sup>  
VVS danés n.º: 391368245  
RSK sueco n.º: 5858012  
Finés: 4822624  
NRF noruego n.º: 9040077  
País de origen.: IT  
Tarifa personalizada n.º: 84137029

Descripción	Valor
<b>Información general:</b>	
Producto::	SBA 3-45 AW
Código::	92713101
Número EAN::	5715118529606
Precio:	EUR 1053
<b>Técnico:</b>	
Caudal nominal:	3 m <sup>3</sup> /h
Altura nominal:	32.6 m
Altura máxima:	45 m
Impulsores:	3
Partícula máx.:	1 mm
Homologaciones:	CE
Tolerancia de curva:	ISO9906:2012 3B
Válvula de retorno:	YES
Presión de arranque ajustable:	N
Presión arranque:	2.2 bar
<b>Materiales:</b>	
Cuerpo hidráulico:	Composite
Pump housing:	PP - GF30
Impulsor:	Composite PPO-20GF
<b>Instalación:</b>	
Rango de temperaturas ambientes:	-10 .. 50 °C
Tipo de conexión de entrada:	FLOATING STRAINER
Salida de bomba:	G 1"
Presión nominal para la conexión:	PN 6
Profundidad máxima de instalación:	10 m
<b>Líquido:</b>	
Líquido bombeado:	Agua
Rango de temperatura del líquido:	0 .. 40 °C
Temperatura del líquido durante el funcionamiento:	20 °C
Densidad:	998.2 kg/m <sup>3</sup>
Intervalo de valores de pH:	4-9
<b>Datos eléctricos:</b>	
Potencia de entrada P1:	0.9 kW
Potencia nominal - P2:	0.55 kW
Frecuencia de red:	50 Hz
Tensión nominal:	1 x 220-240 V
Intensidad nominal:	4 A
Intensidad de arranque:	12 A
Cos phi:	0.951
Velocidad nominal del accionador:	2800 rpm
Tamaño condensador - Funcionamiento:	12 µF/450 V
Grado de protección (IEC 34-5):	X8
Clase de aislamiento (IEC 85):	F
Protección estándar Ex:	YES
Longitud de cable:	15 m
Tipo de cable:	H07RN-F 3G1
Enchufe:	Schuko plug
<b>Paneles control:</b>	
Interruptor de nivel (Sí/No):	Y
<b>Otros:</b>	
Peso neto:	13.7 kg
Peso bruto:	14.7 kg
Volumen de transporte:	0.053 m <sup>3</sup>
VVS danés n.º:	391368245



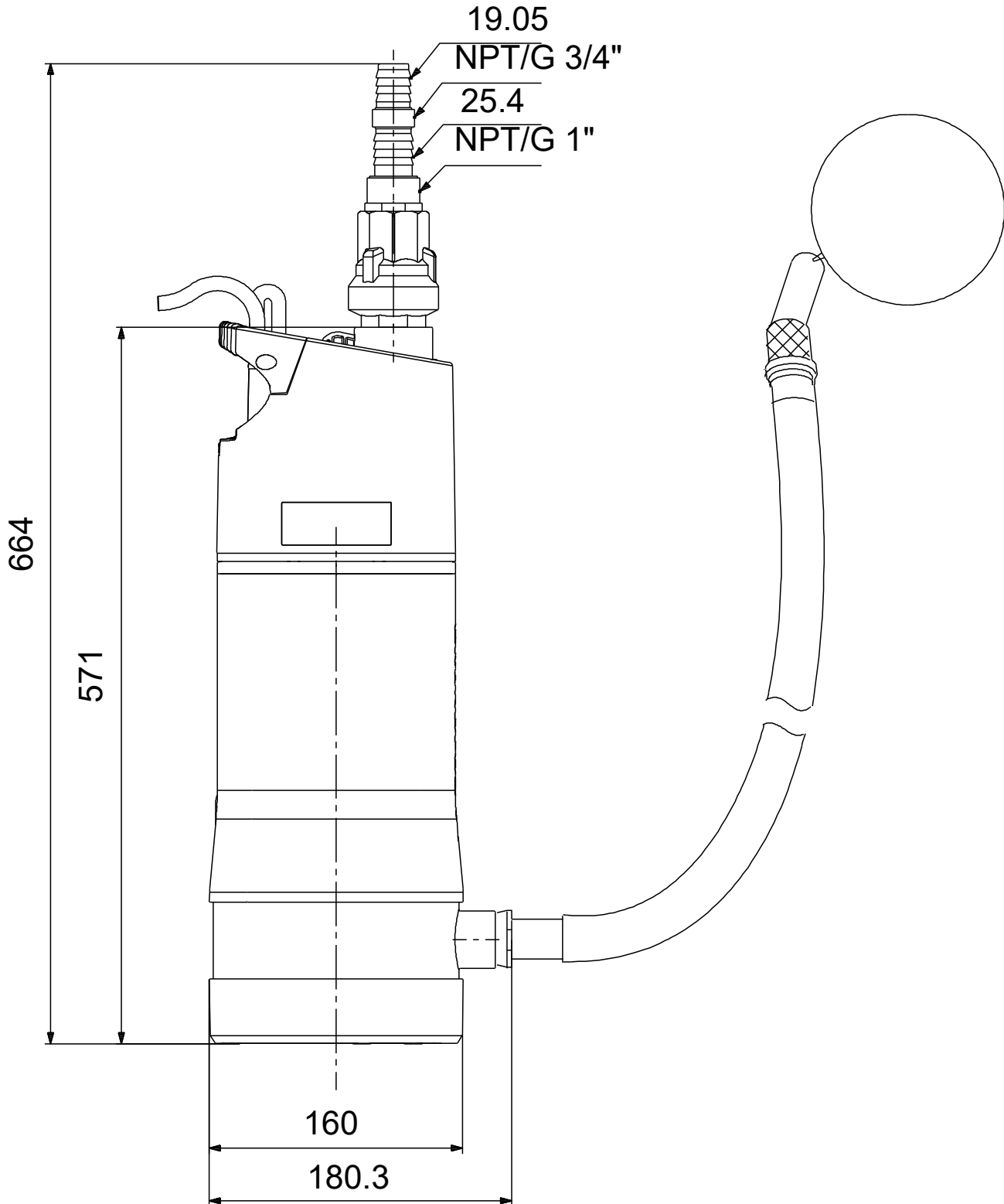
Líquido bombeado = Agua  
 Temperatura del líquido durante el funcionamiento = 20 °C  
 Densidad = 998.2 kg/m<sup>3</sup>





Descripción	Valor
RSK sueco n.º:	5858012
Finés:	4822624
NRF noruego n.º:	9040077
País de origen.:	IT
Tarifa personalizada n.º:	84137029

**92713101 SBA 3-45 AW 50 Hz**



Nota: todas las unidades están en [mm] a menos que se indiquen otras. Exención de responsabilidad: este esquema dimensional simplificado no muestra todos los detalles.