

TOMA DE CORRIENTE SCHUKO MODULAR ZB30-5



DESCRIPCIÓN:

Toma modular tipo schuko con alveolos protegidos, ideal para instalaciones seguras y eficientes. Adecuada para entornos domésticos e industriales, garantiza conexiones seguras y fiables.

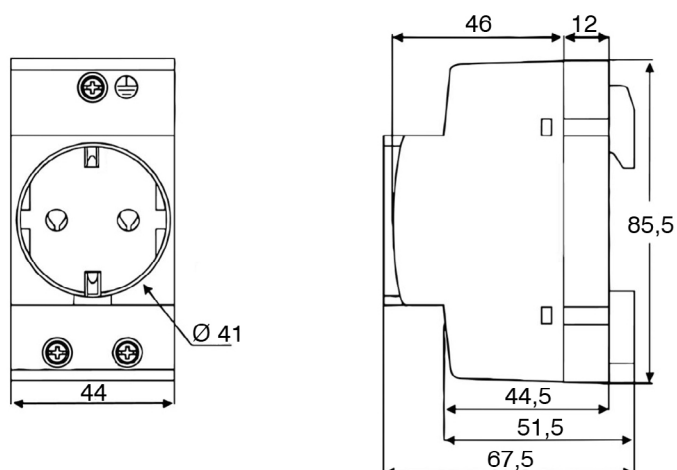
CARACTERÍSTICAS:

- **Tensión:** 250 VCA
- **Corriente nominal:** 16 A
- **Ancho:** 2,5 módulos
- **Estanqueidad:** IP20
- **Temperatura de trabajo:** -20 °C / 55 °C
- **Color:** Gris claro
- Montaje en carril DIN
- 2 polos TTL

NORMAS APLICADAS:

- IEC/EN 60884-1
- NF C61-303(86)

DIMENSIONES (mm):



Código: EM07100