

BOMBA GRUNDFOS TPD 65-210/2, 3x220/380V



Adverta! la foto puede diferir del actual producto

Código: 98742403 (AC31873)

Bomba doble de una etapa, acoplamiento cerrado y voluta con puertos de aspiración y descarga en línea de idéntico diámetro. La bomba doble cuenta con dos cabezales motores paralelos. El diseño de la bomba incluye un sistema de extracción superior que facilita el desmontaje del cabezal motor (el motor, el cabezal de la bomba y el impulsor) con fines de mantenimiento o reparación sin necesidad de desconectar las tuberías de la carcasa de la bomba.

Cada cabezal motor está equipado con un cierre de fuelle de caucho no equilibrado. El cierre mecánico satisface los requisitos establecidos por la norma EN 12756. Pipework connection is via PN 16 DIN flanges (EN 1092-2 and ISO 7005-2).

Cada cabezal motor está equipado con un motor asíncrono refrigerado por ventilador de idéntico tamaño.

Paneles control:

Frequency converter: NONE

Líquido:

Líquido bombeado: Agua

Rango de temperatura del líquido: -25 .. 120 °C

Temperatura del líquido durante el funcionamiento: 20 °C

Densidad: 998.2 kg/m³

Técnico:

Velocidad predeterminada: 2910 rpm

Caudal nominal: 39.9 m³/h

Altura nominal: 16.6 m

Diámetro real del impulsor: 127 mm

Código del cierre: BQQE

Tolerancia de curva: ISO9906:2012 3B2

Materiales:

Cuerpo hidráulico: Fundición

Carcasa de la bomba: EN-GJL-250
ASTM class 35

Impulsor: Fundición
EN-GJL-200
ASTM class 30

Instalación:

Rango de temperaturas ambientes: -30 .. 60 °C

Presión de trabajo máxima: 16 bar

Presión máxima a la temp. declarada: 16 bar / 120 °C

Tipo de conexión: DIN

Tamaño de la conexión: DN 65

Descripción

Presión nominal para la conexión: PN 16

Longitud puerto a puerto: 360 mm

Tamaño de la brida del motor: FF215

Datos eléctricos:

Tipo de motor: 100LC

Clase eficiencia IE: IE3

Potencia nominal - P2: 3 kW

Frecuencia de red: 50 Hz

Tensión nominal: 3 x 380-415D V

Intensidad nominal: 6.3 A

Intensidad de arranque: 840-920 %

Cos phi - factor de potencia: 0.87-0.82

Velocidad nominal: 2900-2920 rpm

Eficiencia: IE3 87,1%

Eficiencia del motor a carga total: 87.1 %

Eficiencia del motor a una carga de 3/4: 88.0 %

Eficiencia del motor a una carga de 1/2: 87.7 %

Número de polos: 2

Grado de protección (IEC 34-5): 55 Dust/Jetting

Clase de aislamiento (IEC 85): F

Motor N.º: 87272297

Otros:

Índice de eficiencia mínima, IE min: 0.7

Peso neto: 128 kg

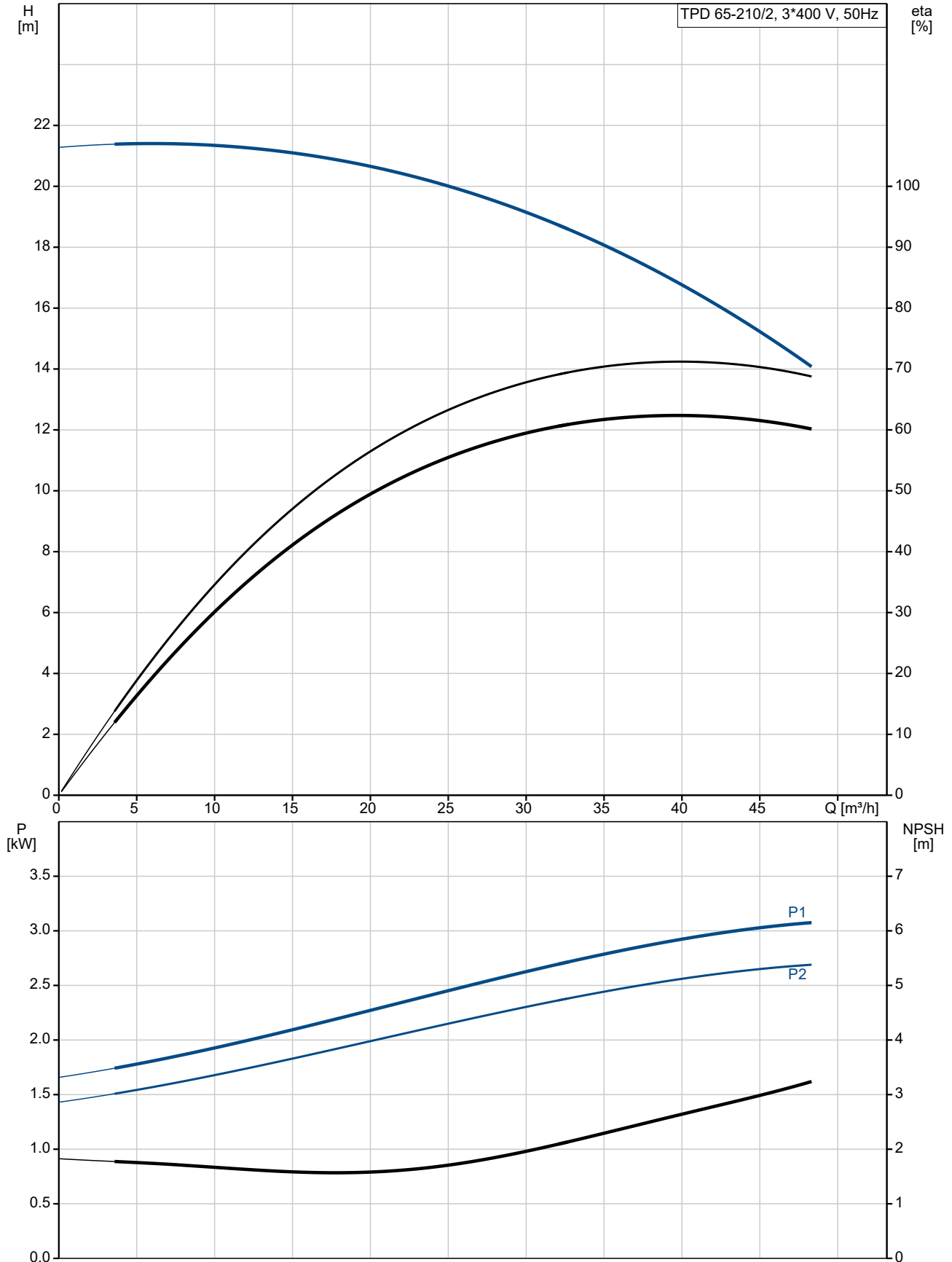
Peso bruto: 152 kg

Volumen de transporte: 0.45 m³

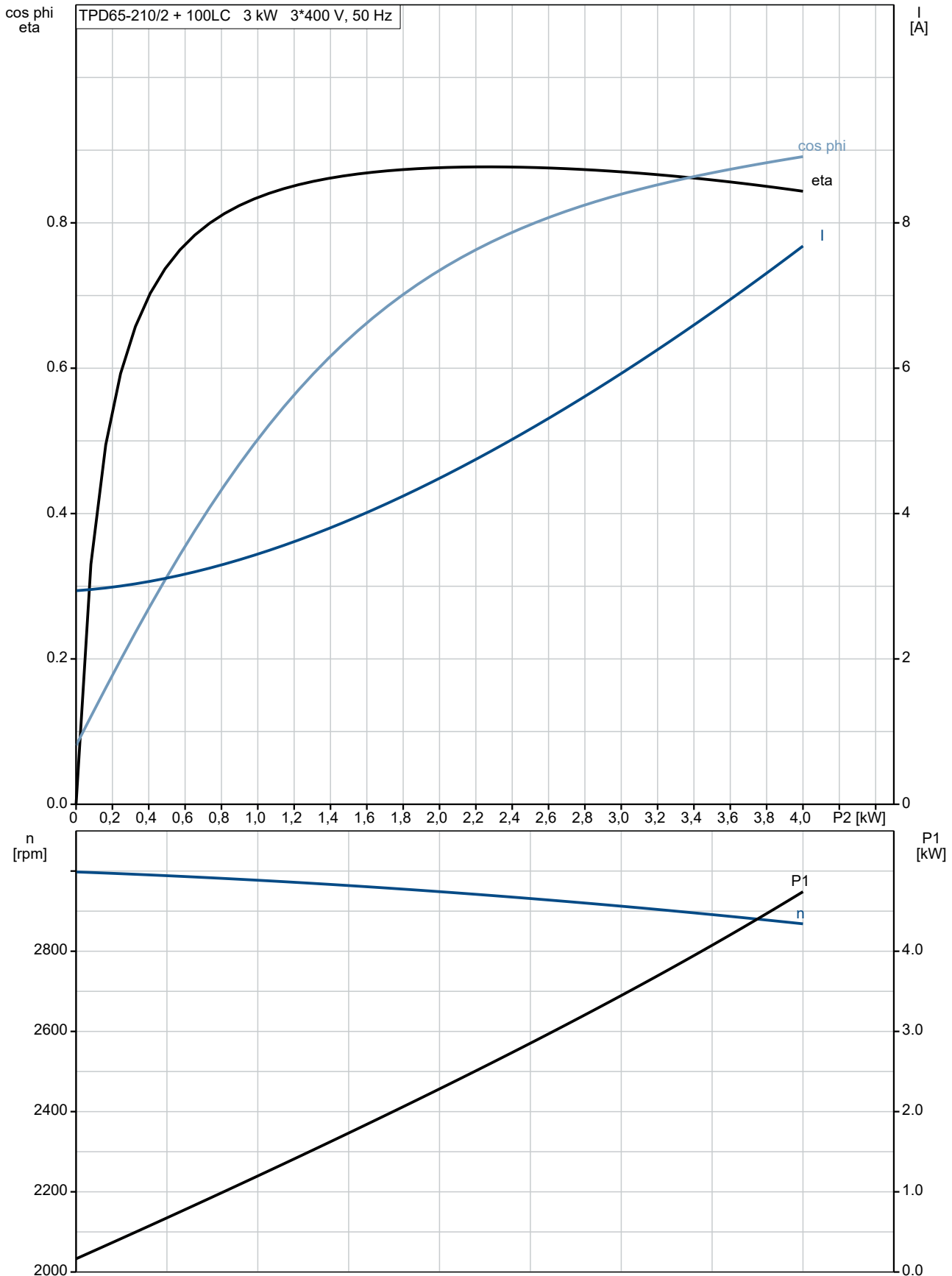
País de origen.: HU

Tarifa personalizada n.º: 84137065

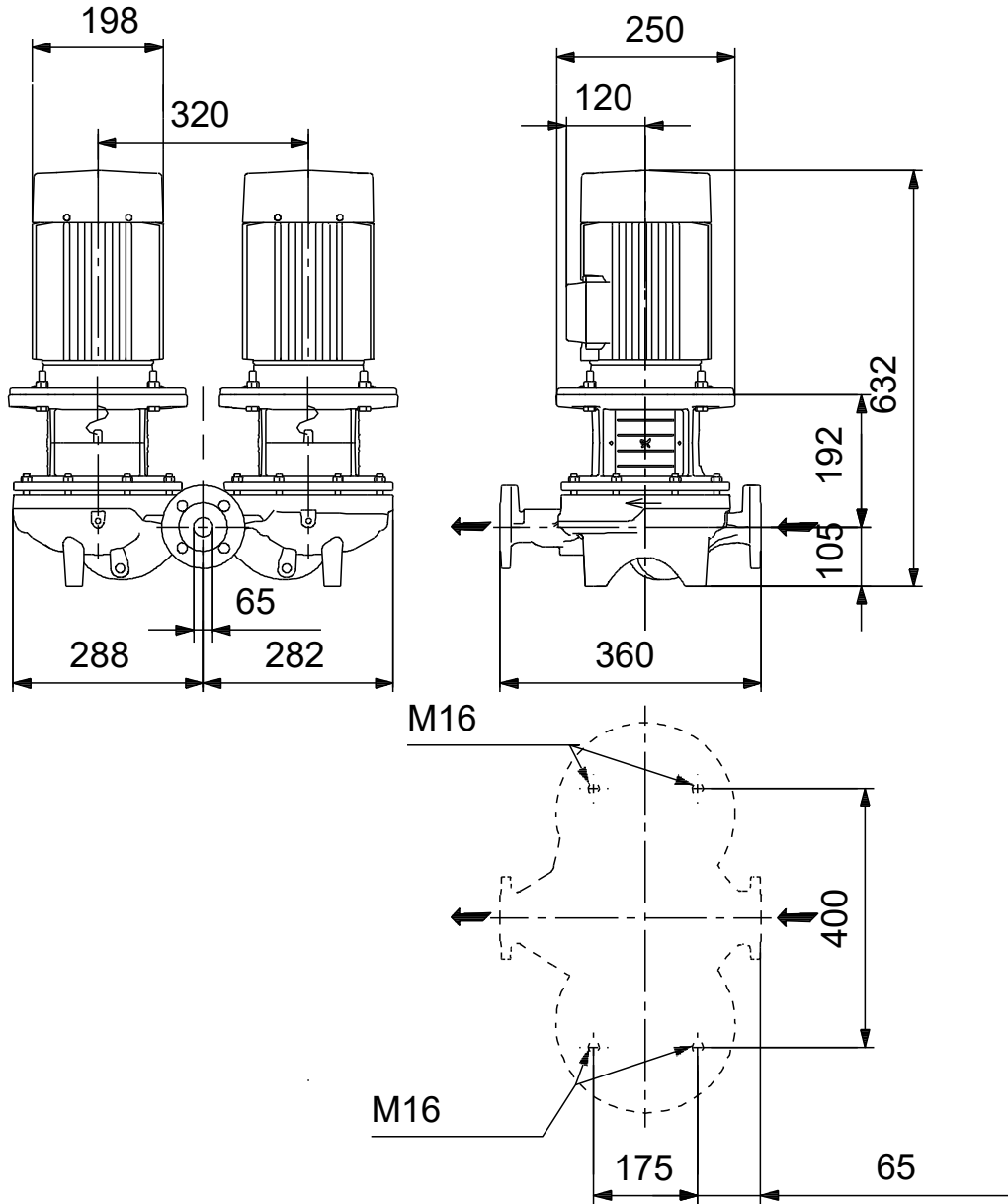
98742403 TPD 65-210/2 A-F-A-BQQE-JX1 50 Hz



98742403 TPD 65-210/2 A-F-A-BQQE-JX1 50 Hz

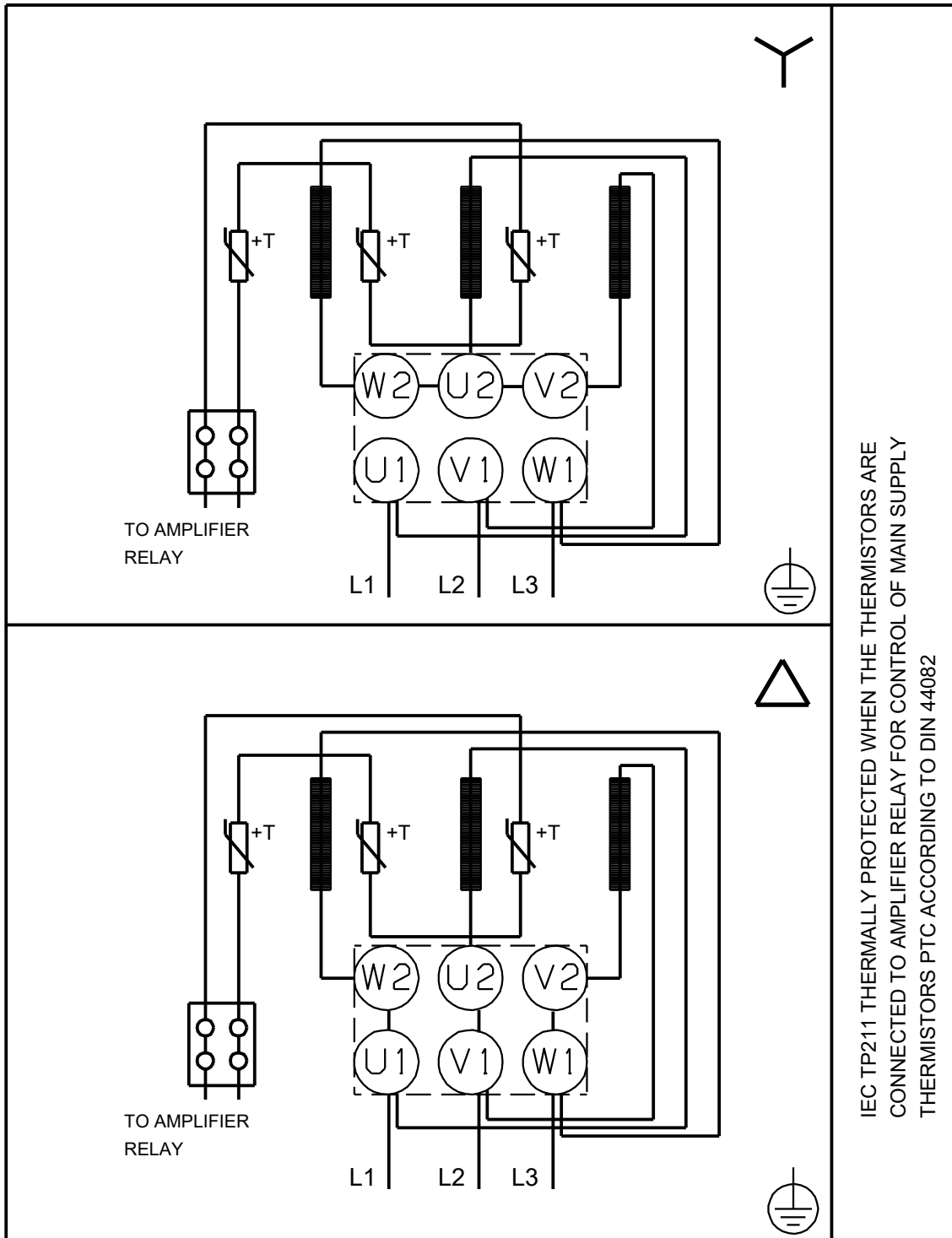


98742403 TPD 65-210/2 A-F-A-BQQE-JX1 50 Hz



Nota: todas las unidades están en [mm] a menos que se indiquen otras. Exención de responsabilidad: este esquema dimensional simplificado no muestra todos los detalles.

98742403 TPD 65-210/2 A-F-A-BQQE-JX1 50 Hz



IEC TP211 THERMALLY PROTECTED WHEN THE THERMISTORS ARE
CONNECTED TO AMPLIFIER RELAY FOR CONTROL OF MAIN SUPPLY
THERMISTORS PTC ACCORDING TO DIN 44082

¡Nota! Uds en [mm] a menos que otras estén expresadas