

BOMBA GRUNDFOS TPD 40-90/4, 3x230/400V



Adverta! la foto puede diferir del actual producto

Código: **98958181** (AC31868)

Bomba doble de una etapa, acoplamiento cerrado y voluta con puertos de aspiración y descarga en línea de idéntico diámetro. La bomba doble cuenta con dos cabezales motores paralelos. El diseño de la bomba incluye un sistema de extracción superior que facilita el desmontaje del cabezal motor (el motor, el cabezal de la bomba y el impulsor) con fines de mantenimiento o reparación sin necesidad de desconectar las tuberías de la carcasa de la bomba.

Cada cabezal motor está equipado con un cierre de fuelle de caucho no equilibrado. El cierre mecánico satisface los requisitos establecidos por la norma EN 12756. La conexión de las tuberías se lleva a cabo por medio de bridas DIN de PN 16 (normas EN 1092-2 e ISO 7005-2).

Cada cabezal motor está equipado con un motor asíncrono refrigerado por ventilador de idéntico tamaño.

Paneles control:

Frequency converter: None

Líquido:

Líquido bombeado: Agua

Rango de temperatura del líquido: -25 .. 120 °C

Temperatura del líquido durante el funcionamiento: 20 °C

Densidad: 998.2 kg/m³

Técnico:

Velocidad predeterminada: 1400 rpm

Caudal nominal: 6.01 m³/h

Altura nominal: 5.11 m

Diámetro real del impulsor: 145 mm

Cierre primario: BQQE

Código del cierre: BQQE

Tolerancia de curva: ISO9906:2012 3B2

Materiales:

Cuerpo hidráulico: Fundición

Carcasa de la bomba: EN-GJL-250

ASTM class 35

Impulsor:

Acero inoxidable

EN 1.4301

AISI 304

Instalación:

Rango de temperaturas ambientes: -30 .. 40 °C

Presión de trabajo máxima: 16 bar

Presión máxima a la temp. declarada: 16 bar / 120 °C

Normativa de conexión de tubería: EN 1092-2

Tipo de conexión: DIN

Tamaño de la conexión: DN 40

Presión nominal para la conexión: PN 16

Descripción

Longitud puerto a puerto: 320 mm
Tamaño de la brida del motor: FT85

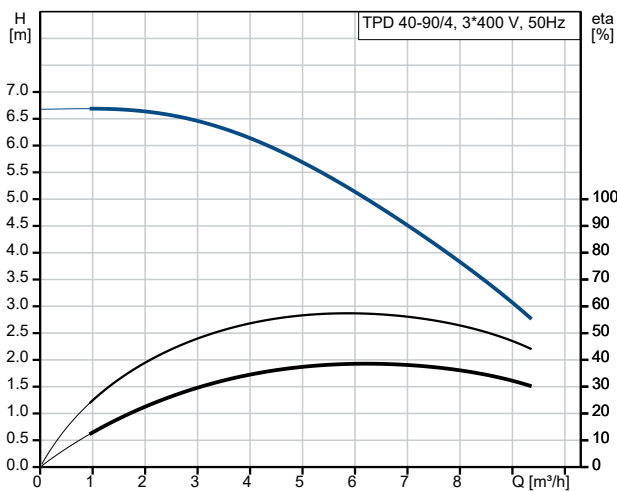
Datos eléctricos:

Tipo de motor: 71A
Potencia nominal - P2: 0.25 kW
Frecuencia de red: 50 Hz
Tensión nominal: 3 x 220-240D/380-415Y V
Intensidad nominal: 1,30-1,42/0,75-0,82 A
Intensidad de arranque: 410 %
Cos phi - factor de potencia: 0.73-0.64
Velocidad nominal: 1410-1430 rpm
Clase eficiencia IE: IE2
Eficiencia del motor a carga total: 72.4-70.0 %
Eficiencia del motor a una carga de 3/4: 72.6-67.3 %
Eficiencia del motor a una carga de 1/2: 68.3-60.0 %
Número de polos: 4
Grado de protección (IEC 34-5): 55 Dust/Jetting
Clase de aislamiento (IEC 85): F
Motor N.º: 99928151

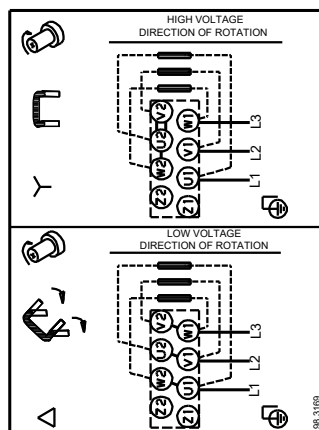
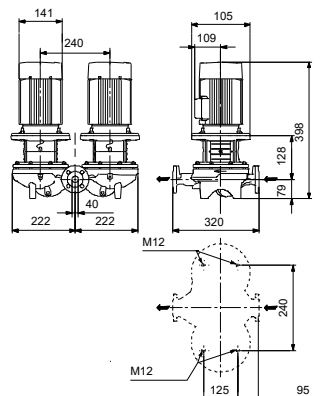
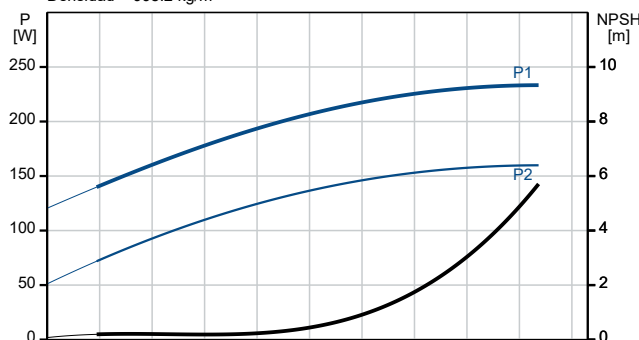
Otros:

Índice de eficiencia mínima, IE min: 0.70
Peso neto: 47.2 kg
Peso bruto: 58.9 kg
Volumen de transporte: 0.162 m³
País de origen.: HU
Tarifa personalizada n.º: 84137065

Descripción	Valor
Información general:	
Producto::	TPD 40-90/4 A-F-A-BQQE-CW3
Código::	98958181
Número EAN::	5712604246498
Técnico:	
Velocidad predeterminada:	1400 rpm
Caudal nominal:	6.01 m³/h
Altura nominal:	5.11 m
Altura máxima:	90 dm
Diámetro real del impulsor:	145 mm
Cierre primario:	BQQE
Código del cierre:	BQQE
Tolerancia de curva:	ISO9906:2012 3B2
Versión de la bomba:	A
Materiales:	
Cuerpo hidráulico:	Fundición
Carcasa de la bomba:	EN-GJL-250 ASTM class 35
Impulsor:	Acero inoxidable EN 1.4301 AISI 304
Código de material:	A
Instalación:	
Rango de temperaturas ambientales:	-30 .. 40 °C
Presión de trabajo máxima:	16 bar
Presión máxima a la temp. declarada:	16 bar / 120 °C
Normativa de conexión de tubería:	EN 1092-2
Tipo de conexión:	DIN
Tamaño de la conexión:	DN 40
Presión nominal para la conexión:	PN 16
Longitud puerto a puerto:	320 mm
Tamaño de la brida del motor:	FT85
Código de conexión:	F
Líquido:	
Líquido bombeado:	Agua
Rango de temperatura del líquido:	-25 .. 120 °C
Temperatura del líquido durante el funcionamiento:	20 °C
Densidad:	998.2 kg/m³
Datos eléctricos:	
Tipo de motor:	71A
Potencia nominal - P2:	0.25 kW
Frecuencia de red:	50 Hz
Tensión nominal:	3 x 220-240D/380-415Y V
Intensidad nominal:	1,30-1,42/0,75-0,82 A
Intensidad de arranque:	410 %
Cos phi - factor de potencia:	0.73-0.64
Velocidad nominal:	1410-1430 rpm
Clase eficiencia IE:	IE2
Eficiencia del motor a carga total:	72.4-70.0 %
Eficiencia del motor a una carga de 3/4:	72.6-67.3 %
Eficiencia del motor a una carga de 1/2:	68.3-60.0 %
Número de polos:	4
Grado de protección (IEC 34-5):	55 Dust/Jetting
Clase de aislamiento (IEC 85):	F



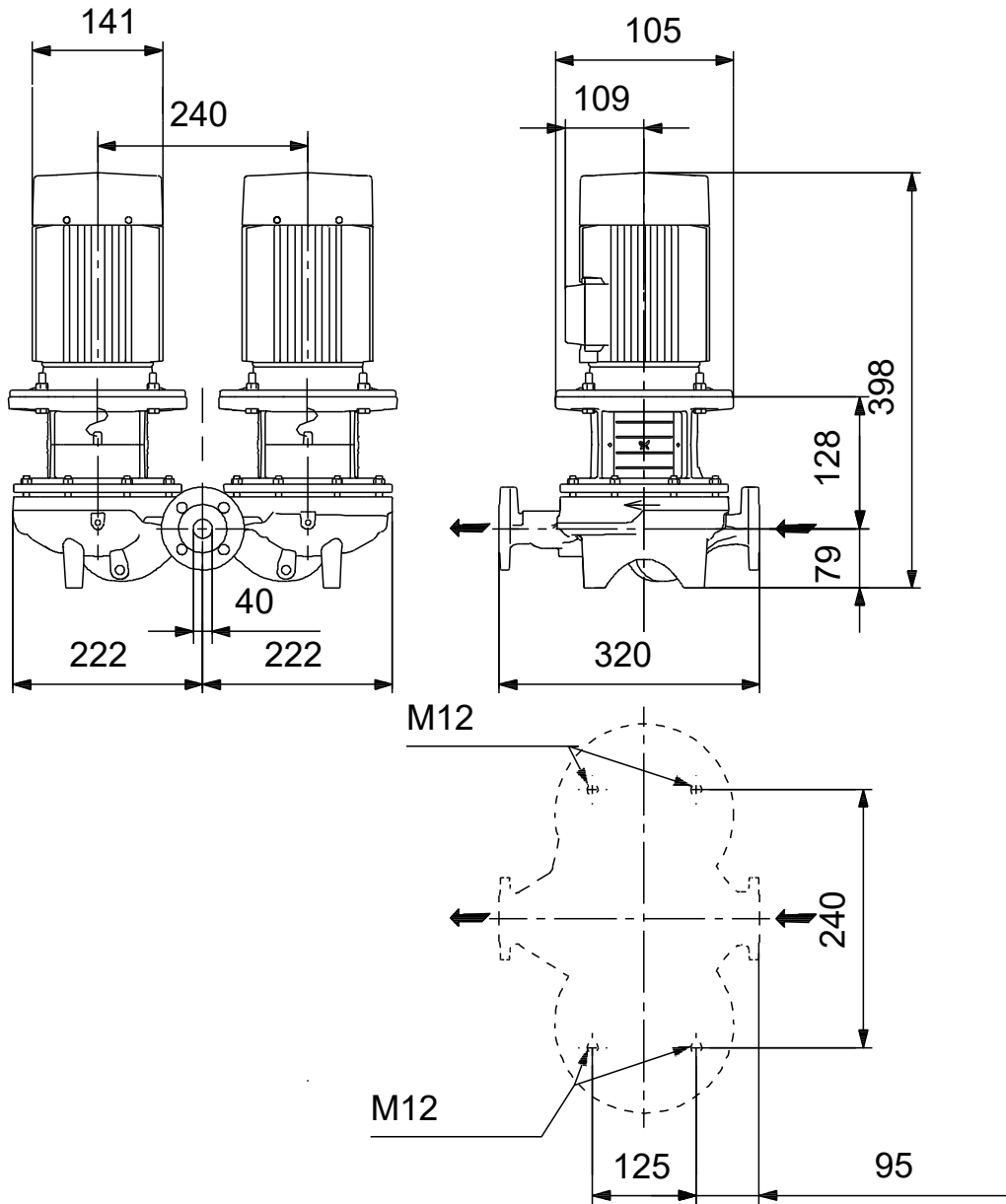
Líquido bombeado = Agua
Temperatura del líquido durante el funcionamiento = 20 °C
Densidad = 998.2 kg/m³





Descripción	Valor
Protección de motor integrada:	NINGUNA
Motor N.º:	99928151
Paneles control:	
Convertidor de frecuencia:	None
Otros:	
Índice de eficiencia mínima, IE min:	0.70
Peso neto:	47.2 kg
Peso bruto:	58.9 kg
Volumen de transporte:	0.162 m³
País de origen.:	HU
Tarifa personalizada n.º:	84137065

98958181 TPD 40-90/4 A-F-A-BQQE-CW3 50 Hz



Nota: todas las unidades están en [mm] a menos que se indiquen otras. Exención de responsabilidad: este esquema dimensional simplificado no muestra todos los detalles.