

BOMBA GRUNDFOS TPD 65-340/2, 3x400V



Código: [96087584](#) (AC31844)

Bomba doble de una etapa, acoplamiento cerrado y voluta con puertos de aspiración y descarga en línea de idéntico diámetro. La bomba doble cuenta con dos cabezales motores paralelos. El diseño de la bomba incluye un sistema de extracción superior que facilita el desmontaje del cabezal motor (el motor, el cabezal de la bomba y el impulsor) con fines de mantenimiento o reparación sin necesidad de desconectar las tuberías de la carcasa de la bomba.

Cada cabezal motor está equipado con un cierre de fuelle de caucho no equilibrado. El cierre mecánico satisface los requisitos establecidos por la norma EN 12756. Pipework connection is via PN 16 DIN flanges (EN 1092-2 and ISO 7005-2).

La conexión de las tuberías se lleva a cabo por medio de bridas DIN de PN 16 (normas EN 1092-2 e ISO 7005-2).

Cada cabezal motor está equipado con un motor asíncrono refrigerado por ventilador de idéntico tamaño.

Líquido:

Líquido bombeado: Agua
Rango de temperatura del líquido: -25 .. 120 °C
Temperatura del líquido durante el funcionamiento: 20 °C
Densidad: 998.2 kg/m³

Técnico:

Velocidad de bomba en la que se basan los datos de bomba: 2920 rpm
Caudal nominal: 50.1 m³/h
Altura nominal: 24.5 m
Diámetro real del impulsor: 158 mm
Cierre primario: BQQE
Tolerancia de curva: ISO9906:2012 3B2

Materiales:

Carcasa de la bomba: Hierro fundido
EN-JL1040
ASTM A48-40 B
Impulsor: Fundición
EN-JL1030
ASTM A48-30 B

Instalación:

Rango de temperaturas ambientes: -30 .. 60 °C
Presión de trabajo máxima: 16 bar
Normativa de brida: DIN
Conexión de tubería: DN 65
Entrada de bomba: DN 65
Salida de bomba: DN 65
Presión nominal: PN 16
Longitud puerto a puerto: 360 mm
Tamaño de la brida del motor: FF265

Datos eléctricos:

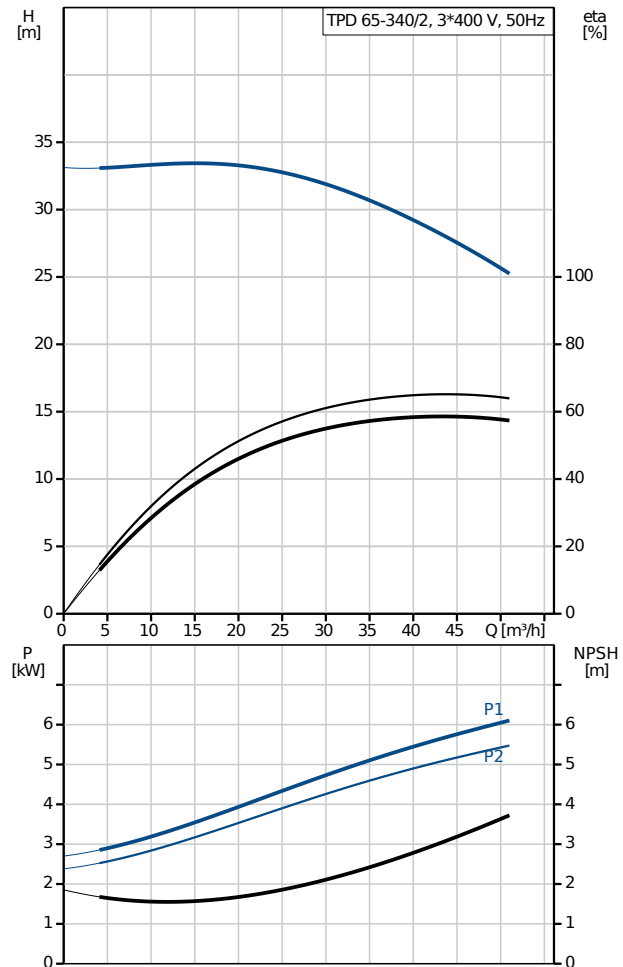
Descripción

Tipo de motor:	132SC
Clase eficiencia IE:	IE3
Potencia nominal - P2:	2 x 5.5 kW
Potencia (P2) requerida por la bomba:	5.5 kW
Frecuencia de red:	50 Hz
Tensión nominal:	3 x 380-415D V
Intensidad nominal:	11 A
Intensidad de arranque:	1080-1180 %
Cos phi - factor de potencia:	0.87-0.82
Velocidad nominal:	2920-2940 rpm
Eficiencia:	IE3 89,2%
Eficiencia del motor a carga total:	89.2 %
Eficiencia del motor a una carga de 3/4:	90.0 %
Eficiencia del motor a una carga de 1/2:	89.6 %
Número de polos:	2
Grado de protección (IEC 34-5):	55 Dust/Jetting
Clase de aislamiento (IEC 85):	F
Motor N.º:	87322229

Otros:

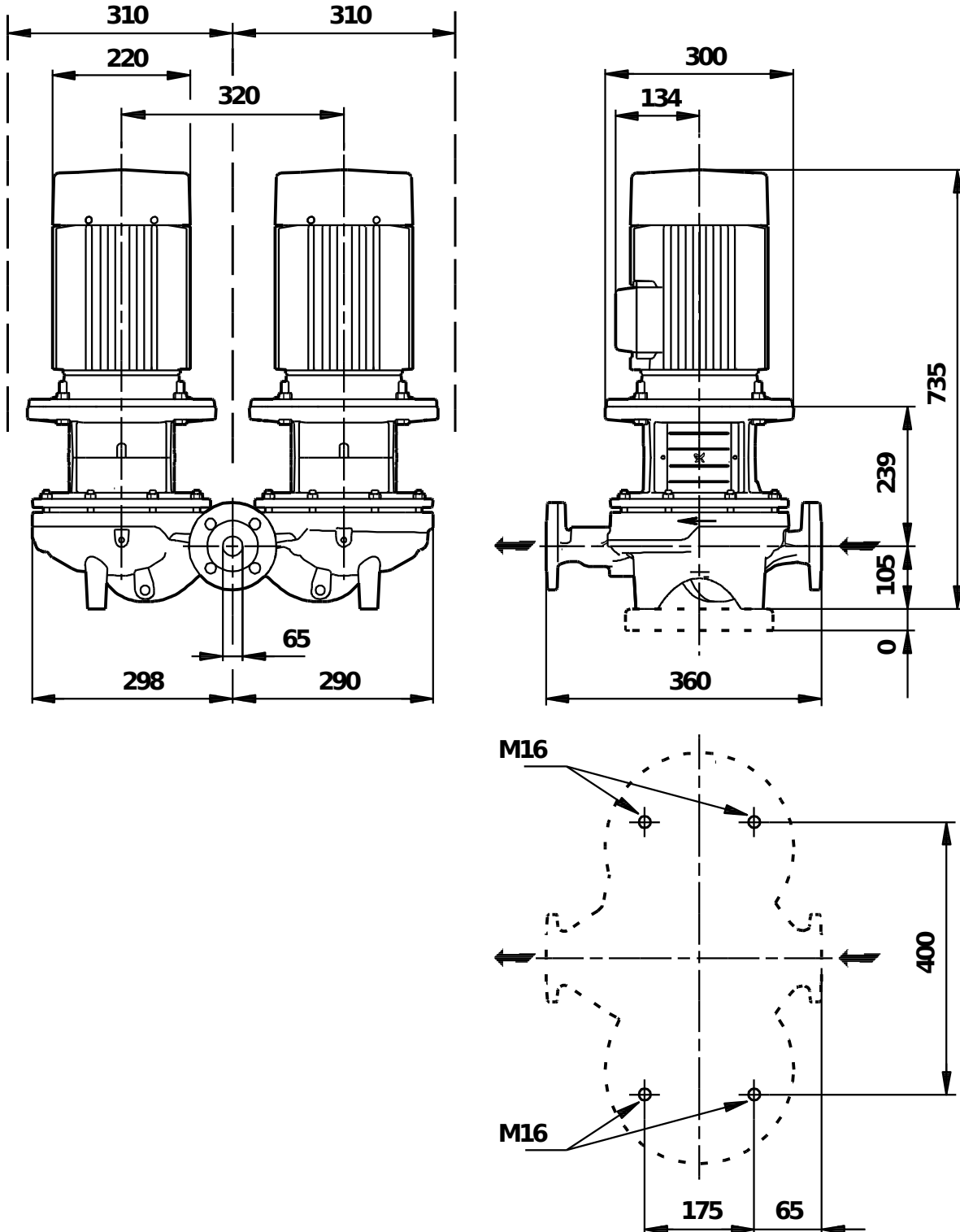
Índice eficiencia mínima, MEI \geq :	0.70
Estado ErP:	Prod. independiente (directiva EuP)
Peso neto:	178 kg
Peso bruto:	190 kg
Volumen de transporte:	0.45 m ³
País de origen.:	HU
Tarifa personalizada n.º:	84137065

Descripción	Valor
Información general:	
Producto::	TPD 65-340/2 A-F-A-BQQE-LX1
Código::	96087584
Número EAN::	5700395315493 5700395315493
Técnico:	
Velocidad de bomba en la que se basan los datos de bomba:	2920 rpm
Caudal nominal:	50.1 m ³ /h
Altura nominal:	24.5 m
Altura máx.:	340 dm
Diámetro real del impulsor:	158 mm
Cierre primario:	BQQE
Tolerancia de curva:	ISO9906:2012 3B2
Versión de la bomba:	A
Modelo:	A
Materiales:	
Carcasa de la bomba:	Hierro fundido EN-JL1040 ASTM A48-40 B
Impulsor:	Fundición EN-JL1030 ASTM A48-30 B
Código de material:	A
Instalación:	
Rango de temperaturas ambientales:	-30 .. 60 °C
Presión de trabajo máxima:	16 bar
Normativa de brida:	DIN
Conexión de tubería:	DN 65
Entrada de bomba:	DN 65
Salida de bomba:	DN 65
Presión nominal:	PN 16
Longitud puerto a puerto:	360 mm
Tamaño de la brida del motor:	FF265
Código de conexión:	F
Líquido:	
Líquido bombeado:	Agua
Rango de temperatura del líquido:	-25 .. 120 °C
Temperatura del líquido durante el funcionamiento:	20 °C
Densidad:	998.2 kg/m ³
Datos eléctricos:	
Tipo de motor:	132SC
Clase eficiencia IE:	IE3
Potencia nominal - P2:	2 x 5.5 kW
Potencia (P2) requerida por la bomba:	5.5 kW
Frecuencia de red:	50 Hz
Tensión nominal:	3 x 380-415D V
Intensidad nominal:	11 A
Intensidad de arranque:	1080-1180 %
Cos phi - factor de potencia:	0.87-0.82
Velocidad nominal:	2920-2940 rpm
Eficiencia:	IE3 89,2%
Eficiencia del motor a carga total:	89.2 %
Eficiencia del motor a una carga de 3/4:	90.0 %



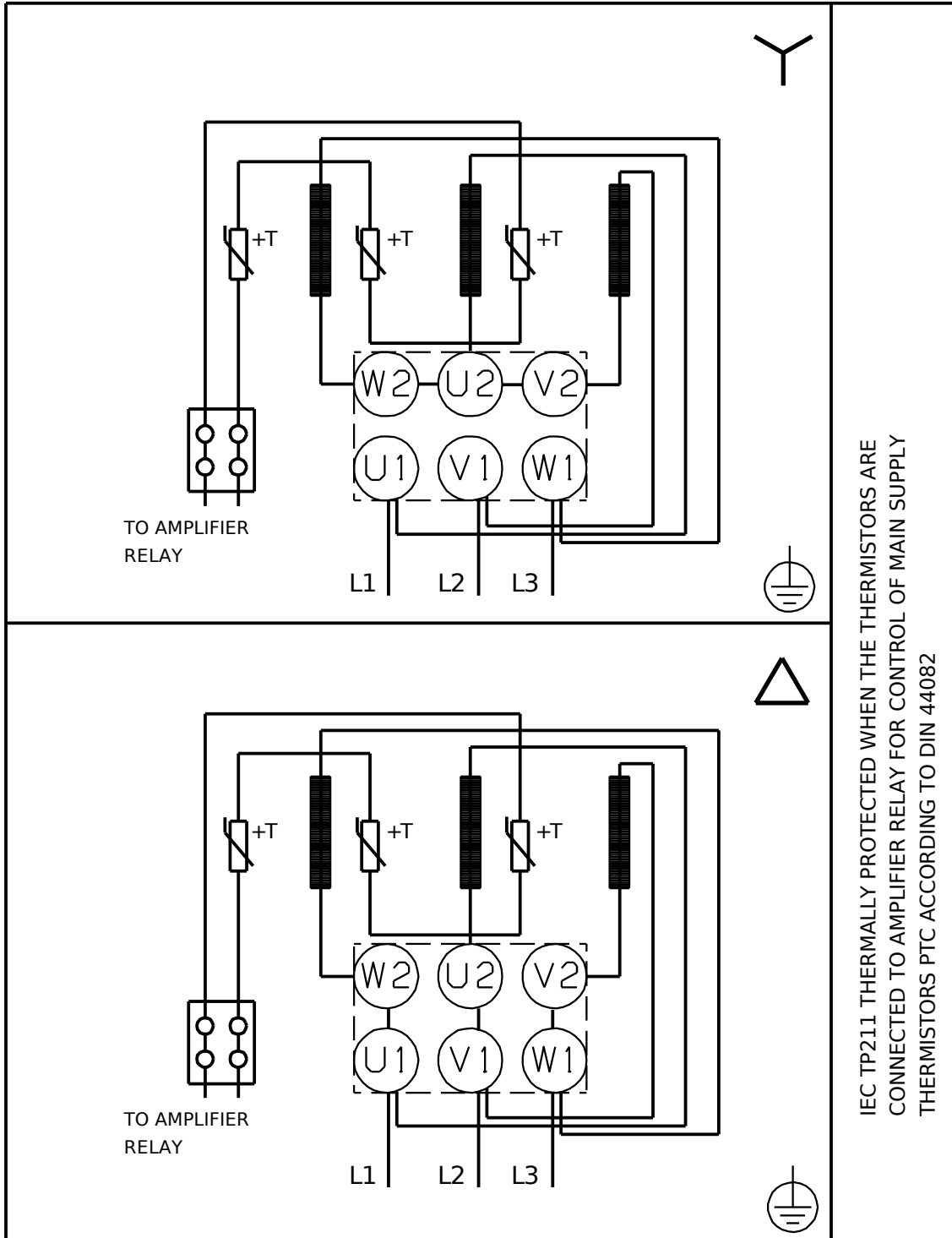
Descripción	Valor
Eficiencia del motor a una carga de 1/2:	89.6 %
Número de polos:	2
Grado de protección (IEC 34-5):	55 Dust/Jetting
Clase de aislamiento (IEC 85):	F
Protec de motor:	PTC
Motor N.º:	87322229
Otros:	
Índice eficiencia mínima, MEI ≥:	0.70
Estado ErP:	Prod. independiente (directiva EuP)
Peso neto:	178 kg
Peso bruto:	190 kg
Volumen de transporte:	0.45 m ³
País de origen.:	HU
Tarifa personalizada n.º:	84137065

96087584 TPD 65-340/2 A-F-A-BQQE-LX1 50 Hz



Nota: todas las unidades están en [mm] a menos que se indiquen otras. Exención de responsabilidad: este esquema dimensional simplificado no muestra todos los detalles.

96087584 TPD 65-340/2 A-F-A-BQQE-LX1 50 Hz



IEC TP211 THERMALLY PROTECTED WHEN THE THERMISTORS ARE
CONNECTED TO AMPLIFIER RELAY FOR CONTROL OF MAIN SUPPLY
THERMISTORS PTC ACCORDING TO DIN 44082

iNota!Uds en [mm] a menos que otras estén expresadas