

BOMBA GRUNDFOS TPD 50-540/2, 3x400V



Advierta! la foto puede diferir del actual producto

Código: [96086954](#) (AC31836)

Bomba doble de una etapa, acoplamiento cerrado y voluta con puertos de aspiración y descarga en línea de idéntico diámetro. La bomba doble cuenta con dos cabezales motores paralelos. El diseño de la bomba incluye un sistema de extracción superior que facilita el desmontaje del cabezal motor (el motor, el cabezal de la bomba y el impulsor) con fines de mantenimiento o reparación sin necesidad de desconectar las tuberías de la carcasa de la bomba.

Cada cabezal motor está equipado con un cierre de fuelle de caucho no equilibrado. El cierre mecánico satisface los requisitos establecidos por la norma EN 12756. La conexión de las tuberías se lleva a cabo por medio de bridas DIN de PN 16 (normas EN 1092-2 e ISO 7005-2).

Cada cabezal motor está equipado con un motor asíncrono refrigerado por ventilador de idéntico tamaño.

Paneles control:

Frequency converter: None

Líquido:

Líquido bombeado: Agua

Rango de temperatura del líquido: -25 .. 120 °C

Temperatura del líquido durante el funcionamiento: 20 °C

Densidad: 998.2 kg/m³

Técnico:

Velocidad predeterminada: 2910 rpm

Caudal nominal: 23.5 m³/h

Altura nominal: 20.7 m

Diámetro real del impulsor: 151 mm

Cierre primario: BQQE

Código del cierre: BQQE

Tolerancia de curva: ISO9906:2012 3B2

Materiales:

Cuerpo hidráulico: Fundición

Carcasa de la bomba: EN-GJL-250

ASTM class 35

Impulsor:

Fundición

EN-GJL-200

ASTM class 30

Instalación:

Rango de temperaturas ambientes: -30 .. 60 °C

Presión de trabajo máxima: 16 bar

Presión máxima a la temp. declarada: 16 bar / 120 °C

Normativa de conexión de tubería: EN 1092-2

Tipo de conexión: DIN

Tamaño de la conexión: DN 40

Presión nominal para la conexión: PN 16

Descripción

Longitud puerto a puerto: 340 mm
Tamaño de la brida del motor: FF215

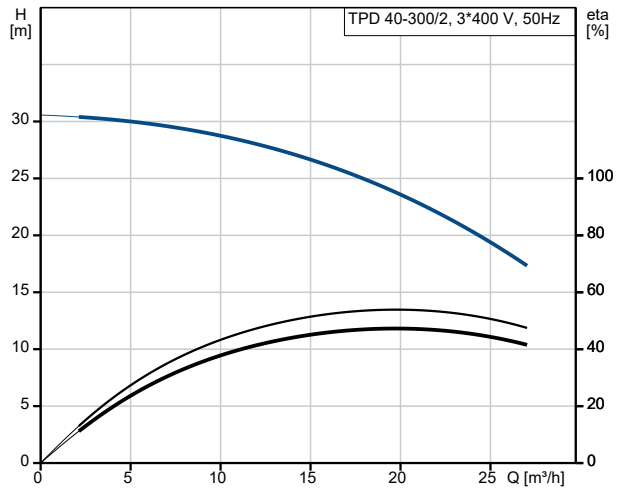
Datos eléctricos:

Tipo de motor: 100LC
Potencia nominal - P2: 3 kW
Frecuencia de red: 50 Hz
Tensión nominal: 3 x 380-415D V
Intensidad nominal: 6.3 A
Intensidad de arranque: 840-920 %
Cos phi - factor de potencia: 0.87-0.82
Velocidad nominal: 2900-2920 rpm
Clase eficiencia IE: IE3
Eficiencia del motor a carga total: 87.1 %
Eficiencia del motor a una carga de 3/4: 88.0-87.0 %
Eficiencia del motor a una carga de 1/2: 87.7-85.4 %
Número de polos: 2
Grado de protección (IEC 34-5): 55 Dust/Jetting
Clase de aislamiento (IEC 85): F
Motor N.º: 87272297

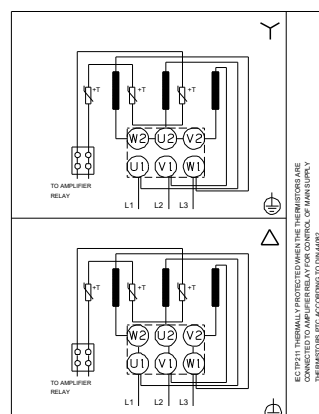
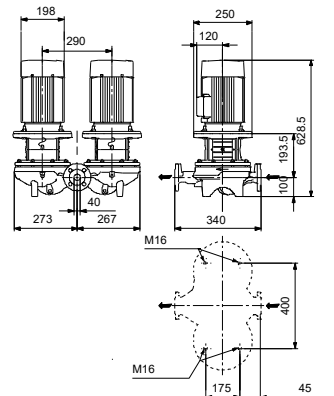
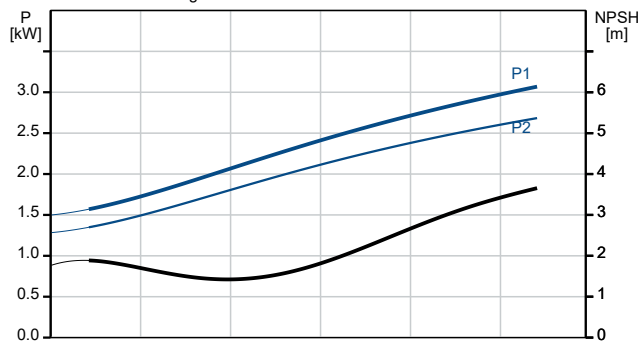
Otros:

Índice de eficiencia mínima, IE min: 0.53
Peso neto: 118 kg
Peso bruto: 142 kg
Volumen de transporte: 0.683 m³
País de origen.: HU
Tarifa personalizada n.º: 84137065

Descripción	Valor
Información general:	
Producto::	TPD 40-300/2 A-F-A-BQQE-JW1
Código::	96086954
Número EAN::	5700395309102
Técnico:	
Velocidad predeterminada:	2910 rpm
Caudal nominal:	23.5 m³/h
Altura nominal:	20.7 m
Altura máxima:	300 dm
Diámetro real del impulsor:	151 mm
Cierre primario:	BQQE
Código del cierre:	BQQE
Tolerancia de curva:	ISO9906:2012 3B2
Versión de la bomba:	A
Materiales:	
Cuerpo hidráulico:	Fundición
Carcasa de la bomba:	EN-GJL-250 ASTM class 35
Impulsor:	Fundición EN-GJL-200 ASTM class 30
Código de material:	A
Instalación:	
Rango de temperaturas ambientales:	-30 .. 60 °C
Presión de trabajo máxima:	16 bar
Presión máxima a la temp. declarada:	16 bar / 120 °C
Normativa de conexión de tubería:	EN 1092-2
Tipo de conexión:	DIN
Tamaño de la conexión:	DN 40
Presión nominal para la conexión:	PN 16
Longitud puerto a puerto:	340 mm
Tamaño de la brida del motor:	FF215
Código de conexión:	F
Líquido:	
Líquido bombeado:	Agua
Rango de temperatura del líquido:	-25 .. 120 °C
Temperatura del líquido durante el funcionamiento:	20 °C
Densidad:	998.2 kg/m³
Datos eléctricos:	
Tipo de motor:	100LC
Potencia nominal - P2:	3 kW
Frecuencia de red:	50 Hz
Tensión nominal:	3 x 380-415D V
Intensidad nominal:	6.3 A
Intensidad de arranque:	840-920 %
Cos phi - factor de potencia:	0.87-0.82
Velocidad nominal:	2900-2920 rpm
Clase eficiencia IE:	IE3
Eficiencia del motor a carga total:	87.1 %
Eficiencia del motor a una carga de 3/4:	88.0-87.0 %
Eficiencia del motor a una carga de 1/2:	87.7-85.4 %
Número de polos:	2
Grado de protección (IEC 34-5):	55 Dust/Jetting



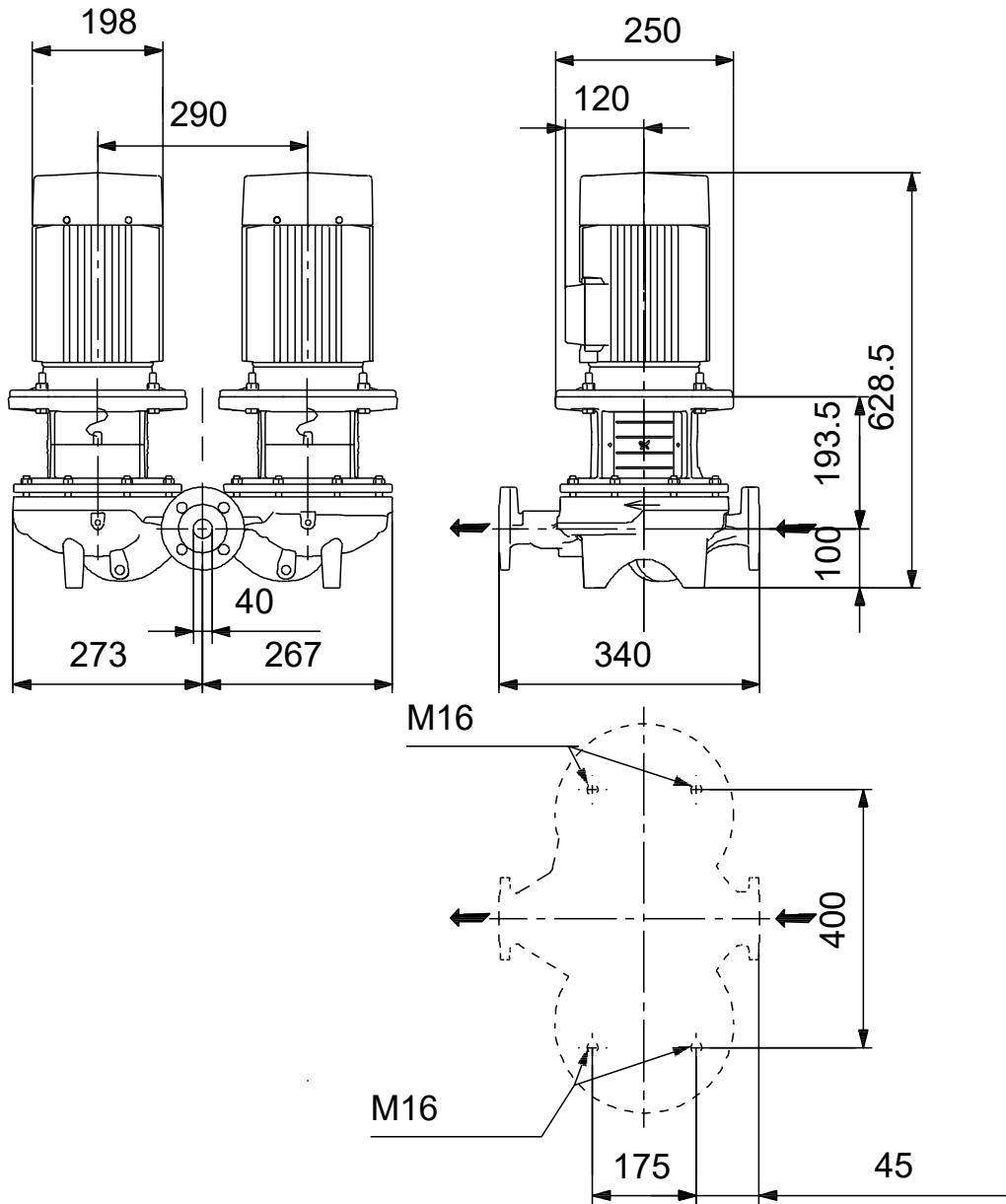
Líquido bombeado = Agua
Temperatura del líquido durante el funcionamiento = 20 °C
Densidad = 998.2 kg/m³





Descripción	Valor
Clase de aislamiento (IEC 85):	F
Protección de motor integrada:	PTC
Motor N.º:	87272297
Paneles control:	
Convertidor de frecuencia:	None
Otros:	
Índice de eficiencia mínima, IE min:	0.53
Peso neto:	118 kg
Peso bruto:	142 kg
Volumen de transporte:	0.683 m³
País de origen.:	HU
Tarifa personalizada n.º:	84137065

96086954 TPD 40-300/2 A-F-A-BQQE-JW1 50 Hz



Nota: todas las unidades están en [mm] a menos que se indiquen otras. Exención de responsabilidad: este esquema dimensional simplificado no muestra todos los detalles.