

BOMBA GRUNDFOS TP 32-50/2 PN-10, 1x220V



Código: **98346590** (AC31305)

Bomba de una etapa, acoplamiento cerrado y voluta con puertos de aspiración y descarga en línea de idéntico diámetro. El diseño de la bomba incluye un sistema de extracción superior que facilita el desmontaje del cabezal motor (el motor, el cabezal de la bomba y el impulsor) con fines de mantenimiento o reparación sin necesidad de desconectar las tuberías de la carcasa de la bomba.

La bomba está equipada con un cierre de fuelle de caucho no equilibrado. El cierre mecánico satisface los requisitos establecidos por la norma EN 12756. Pipework connection is via PN 10 union connections (ISO 228-1).

La conexión de las tuberías se lleva a cabo por medio de conexiones de unión de PN 10 (norma ISO 228-1). La bomba está equipada con un motor asíncrono refrigerado por ventilador.

Líquido:

Líquido bombeado: Agua
Rango de temperatura del líquido: -25 .. 120 °C
Temperatura del líquido durante el funcionamiento: 20 °C
Densidad: 998.2 kg/m³

Técnico:

Velocidad de bomba en la que se basan los datos de bomba: 2800 rpm
Caudal nominal: 4.91 m³/h
Altura nominal: 3.29 m
Diámetro real del impulsor: 68 mm
Cierre primario: BQQE
Tolerancia de curva: ISO9906:2012 3B2

Materiales:

Carcasa de la bomba: Hierro fundido
EN-JL1020
ASTM A48-25B
Impulsor: Composite PES/PP 30% GF

Instalación:

Rango de temperaturas ambientes: -30 .. 40 °C
Presión de trabajo máxima: 10 bar
Normativa de brida: UNION
Conexión de tubería: G 2
Presión nominal: PN 10
Longitud puerto a puerto: 180 mm
Tamaño de la brida del motor: FT75

Datos eléctricos:

Tipo de motor: 71A
Potencia nominal - P2: 0.12 kW
Potencia (P2) requerida por la bomba: 0.12 kW
Frecuencia de red: 50 Hz
Tensión nominal: 1 x 220-240 V
Intensidad nominal: 1.36-1.57 A

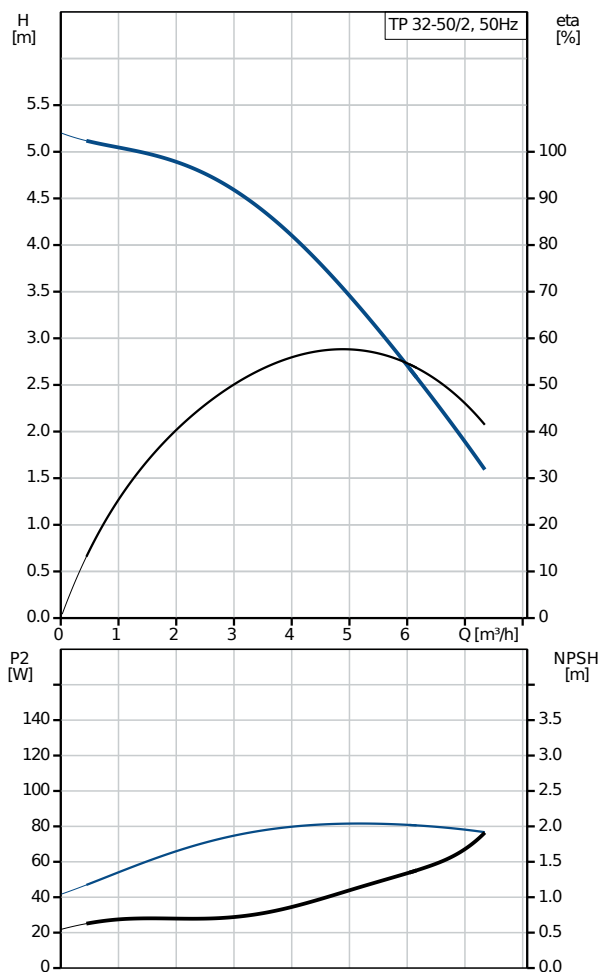
Descripción

Intensidad de arranque:	400-370 %
Cos phi - factor de potencia:	0.77
Velocidad nominal:	2815-2835 rpm
Eficiencia del motor a carga total:	52.3-53.2 %
Número de polos:	2
Grado de protección (IEC 34-5):	55 Dust/Jetting
Clase de aislamiento (IEC 85):	F
Motor N.º:	98714251

Otros:

Estado ErP:	Prod. independiente (directiva EuP)
Peso neto:	9.6 kg
Peso bruto:	11.6 kg
Volumen de transporte:	0.04 m ³
VVS danés n.º:	381801050
País de origen.:	HU
Tarifa personalizada n.º:	84137051

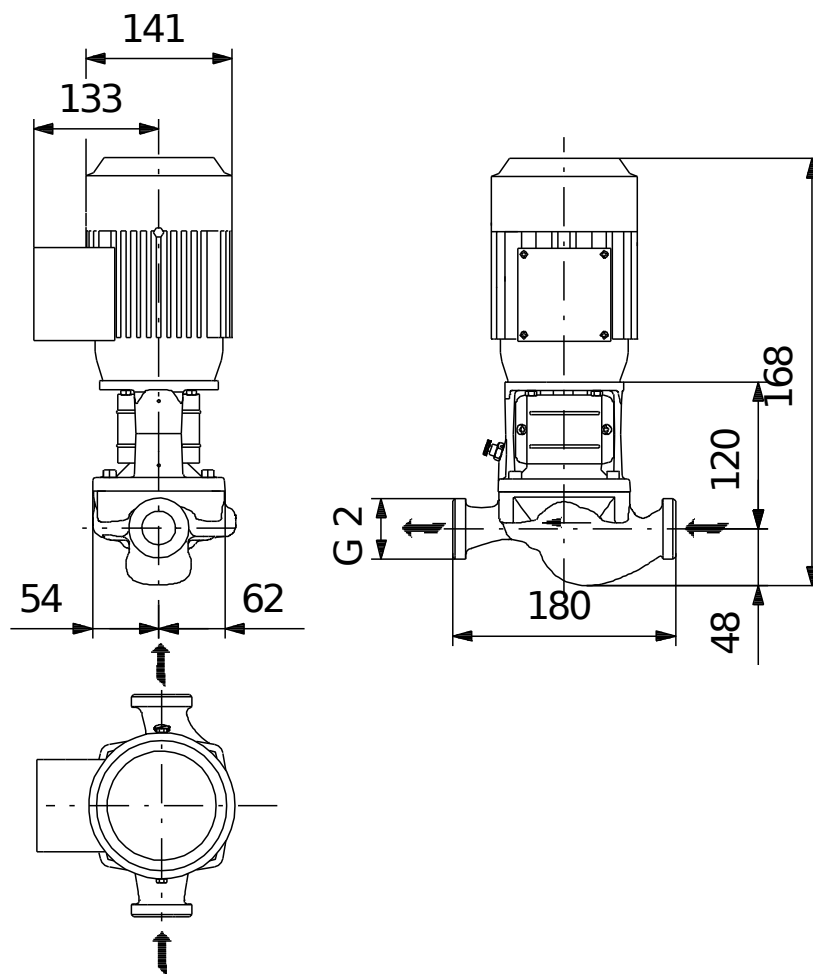
Descripción	Valor
Información general:	
Producto::	TP 32-50/2 A-O-A-BQQE-AX1
Código::	98346590
Número EAN::	5711493379911 5711493379911 1.042,00 EUR
Técnico:	
Velocidad de bomba en la que se basan los datos de bomba:	2800 rpm
Caudal nominal:	4.91 m ³ /h
Altura nominal:	3.29 m
Altura máx.:	50 dm
Diámetro real del impulsor:	68 mm
Cierre primario:	BQQE
Tolerancia de curva:	ISO9906:2012 3B2
Versión de la bomba:	A
Modelo:	B
Materiales:	
Carcasa de la bomba:	Hierro fundido EN-JL1020 ASTM A48-25B
Impulsor:	Composite PES/PP 30% GF
Código de material:	A
Instalación:	
Rango de temperaturas ambientales:	-30 .. 40 °C
Presión de trabajo máxima:	10 bar
Normativa de brida:	UNION
Conexión de tubería:	G 2
Presión nominal:	PN 10
Longitud puerto a puerto:	180 mm
Tamaño de la brida del motor:	FT75
Código de conexión:	O
Líquido:	
Líquido bombeado:	Agua
Rango de temperatura del líquido:	-25 .. 120 °C
Temperatura del líquido durante el funcionamiento:	20 °C
Densidad:	998.2 kg/m ³
Datos eléctricos:	
Tipo de motor:	71A
Potencia nominal - P2:	0.12 kW
Potencia (P2) requerida por la bomba:	0.12 kW
Frecuencia de red:	50 Hz
Tensión nominal:	1 x 220-240 V
Intensidad nominal:	1.36-1.57 A
Intensidad de arranque:	400-370 %
Cos phi - factor de potencia:	0.77
Velocidad nominal:	2815-2835 rpm
Eficiencia del motor a carga total:	52.3-53.2 %
Número de polos:	2
Grado de protección (IEC 34-5):	55 Dust/Jetting
Clase de aislamiento (IEC 85):	F
Protec de motor:	PTO
Motor N.º:	98714251
Otros:	





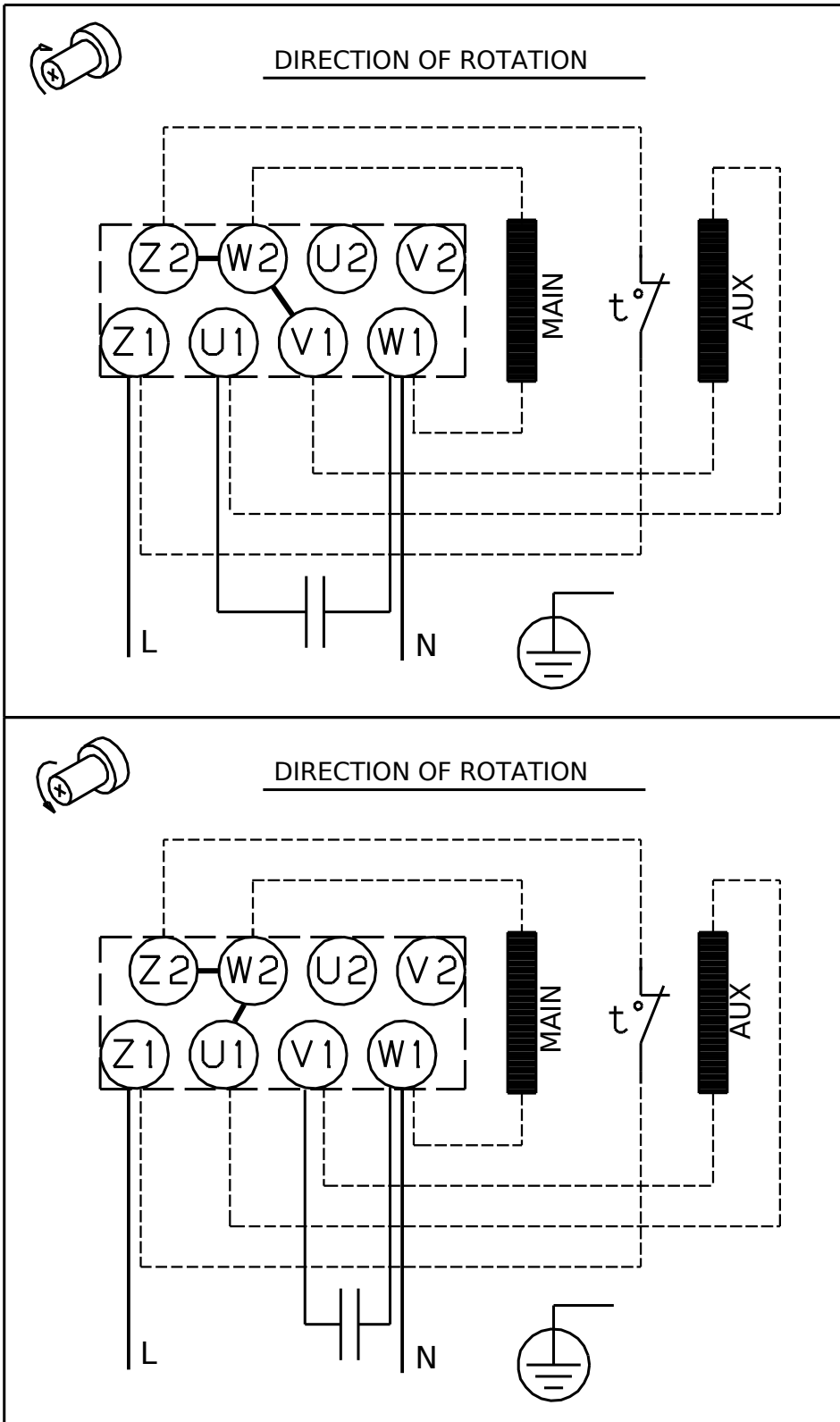
Descripción	Valor
Estado ErP:	Prod. independiente (directiva EuP)
Peso neto:	9.6 kg
Peso bruto:	11.6 kg
Volumen de transporte:	0.04 m ³
VVS danés n.º:	381801050
País de origen.:	HU
Tarifa personalizada n.º:	84137051

98346590 TP 32-50/2 A-O-A-BQQE-AX1 50 Hz



Nota: todas las unidades están en [mm] a menos que se indiquen otras. Exención de responsabilidad: este esquema dimensionado simplificado no muestra todos los detalles.

98346590 TP 32-50/2 A-O-A-BQQE-AX1 50 Hz



¡Nota! Uds en [mm] a menos que otras estén expresadas