

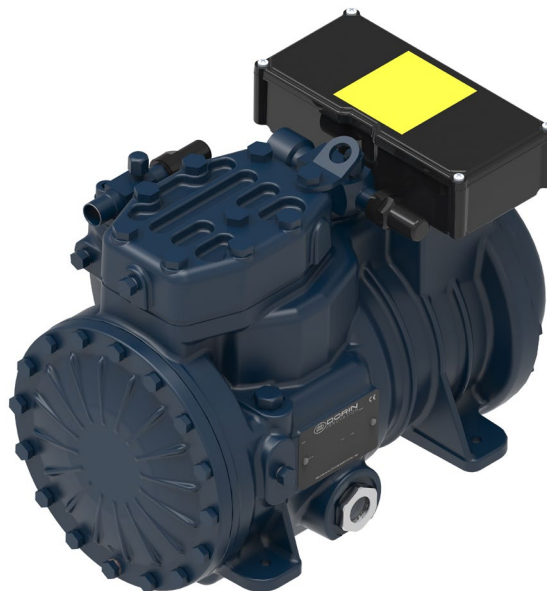
COMPRESOR SEMIHERMÉTICO DORIN ATEX SERIE HEX 400 V III 50 HZ HEX300CS



DESCRIPCIÓN:

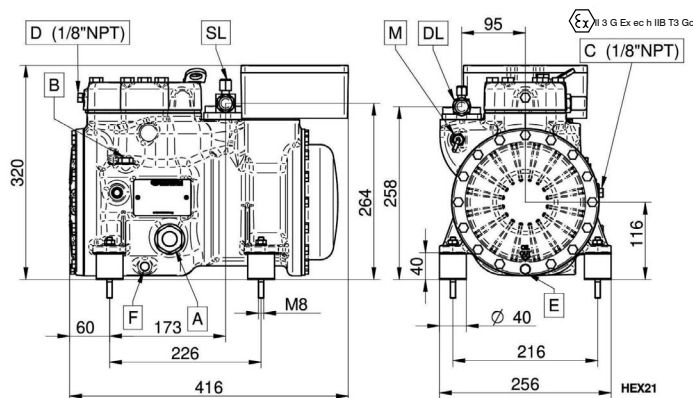
Los motocompresores de la serie HEX son máquinas usadas para comprimir un fluido refrigerante en ciclos de refrigeración industrial; diseñados específicamente cumpliendo con los requisitos de seguridad, están destinados a su uso en zona clasificada por presencia de gases inflamables (zona 2, grupo de gases IIB) según directivas actuales.

Este compresor puede trabajar sólo con los refrigerantes HC (R290 / R1270), HFC (R404A, R507A, R134a, R407C, R407A, R407F, R448A, R449A, R450A, R513A, R452A) y refrigerantes HCFC - CFC (cuando las leyes nacionales lo permitan únicamente). Para evitar peligrosas concentraciones de refrigerante en caso de fuga casual, es necesario proporcionar una adecuada ventilación en la sala técnica donde está el compresor instalado. La sala de instalación tiene que estar equipada con ventilación natural o ventilación mecánica, de conformidad con las normativas. Por las posibles fugas de refrigerante recomendamos colocar la succión del aire de renovación en la posición más baja.



Código: MF21304

DIMENSIONES (mm):



A - Visor aceite D - Toma alta presión M - sensor temperatura máxima descarga
 B - Tapón carga aceite E - Tapón vaciado aceite DL - Válvula servicio descarga
 C - Toma baja presión F - Resistencia cárter SL - Válvula servicio aspiración

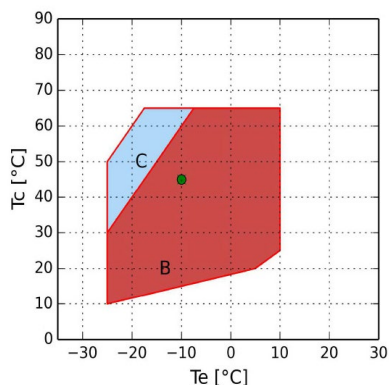
DATOS TÉCNICOS:

Modelo compresor	HEX300CS	
Nº Cilindros	2.0	
Diámetro	54	[mm]
Carrera	40	[mm]
Desplazamiento @ 50 Hz	15,94	[m³/h]
Desplazamiento @ 60 Hz	19,13	[m³/h]
Válvula aspiración	28 s	[mm]
Válvula descarga	16 s	[mm]
Carga aceite	1,4	[L]
Peso neto	54	[kg]

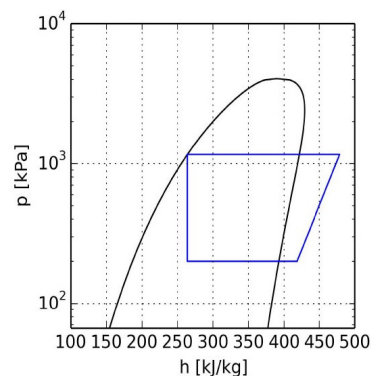
ENTRADA:

Modelo	HEX300CS	
	R134a	R449A
Refrigerante	R134a	R449A
Temperatura evaporación	-10 °C	-20 °C
Temperatura condensación	45 °C	45 °C
Temperatura de referencia	Temperatura de rocío	Temperatura de rocío
Temperatura de aspiración	20 °C	20 °C
Temp. salida evaporador	20 °C	20 °C
Subenfriamiento líquido	0 K	0 K
Tensión / fases / frecuencia	380-420 V / 3 / 50 Hz	380-420 V / 3 / 50 Hz

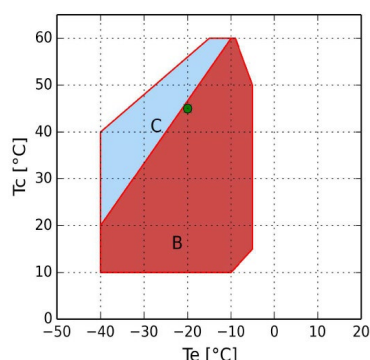
Temperatura de evaporación -10 °C R134a:



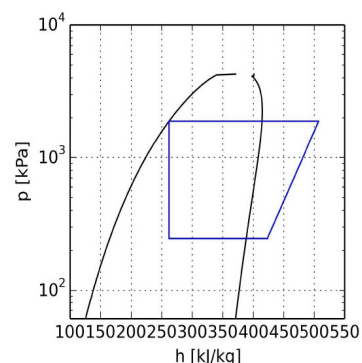
- B = Aplicación estándar
- C = Ventilador de culata o recalentamiento máx. 20K
- = Temperatura de rocío



Temperatura de evaporación -20 °C R449A:



- B = Aplicación estándar
- C = Recalentamiento máx. 20K
- = Temperatura de rocío



CÁLCULO DE PRESTACIONES:

Temperatura de evaporación -10 °C R134a:

R134a	Condiciones estándar	Al evaporador	Al Compresor
Potencia frigorífica	4500 W	4500 W	4500 W
Potencia absorbida	2,03 kW	2,03 kW	2,03 kW
Capacidad condensador	6,53 kW	6,53 kW	6,53 kW
COP	2,21	2,21	2,21
Caudal	105,2 kg/h	105,2 kg/h	105,2 kg/h
Intensidad absorbida	4,5 A	4,5 A	4,5 A
Temperatura de descarga	98,8 °C	98,8 °C	98,8 °C
Intensidad máx. de funcionamiento	7,5 A	7,5 A	7,5 A
Intensidad rotor bloqueado	34,0 A	34,0 A	34,0 A

Temperatura de evaporación -20 °C R449A:

R449A	Condiciones estándar	Al evaporador	Al Compresor
Potencia frigorífica	4920 W	4920 W	4920 W
Potencia absorbida	2,67 kW	2,67 kW	2,67 kW
Capacidad condensador	7,59 kW	7,59 kW	7,59 kW
COP	1,84	1,84	1,84
Caudal	108,3 kg/h	108,3 kg/h	108,3 kg/h
Intensidad absorbida	5,2 A	5,2 A	5,2 A
Temperatura de descarga	117,9 °C	117,9 °C	117,9 °C
Intensidad máx. de funcionamiento	7,5 A	7,5 A	7,5 A
Intensidad rotor bloqueado	34,0 A	34,0 A	34,0 A