

BOMBA GRUNDFOS TP 65-460/2, 3x400V



Código: 96087526 (AC31695)

Bomba de una etapa, acoplamiento cerrado y voluta con puertos de aspiración y descarga en línea de idéntico diámetro. El diseño de la bomba incluye un sistema de extracción superior que facilita el desmontaje del cabezal motor (el motor, el cabezal de la bomba y el impulsor) con fines de mantenimiento o reparación sin necesidad de desconectar las tuberías de la carcasa de la bomba.

La bomba está equipada con un cierre de fuelle de caucho no equilibrado. El cierre mecánico satisface los requisitos establecidos por la norma EN 12756. Pipework connection is via PN 16 DIN flanges (EN 1092-2 and ISO 7005-2).

La conexión de las tuberías se lleva a cabo por medio de bridas DIN de PN 16 (normas EN 1092-2 e ISO 7005-2).

La bomba está equipada con un motor asíncrono refrigerado por ventilador.

Líquido:

Líquido bombeado: Agua
Rango de temperatura del líquido: -25 .. 120 °C
Temperatura del líquido durante el funcionamiento: 20 °C
Densidad: 998.2 kg/m³

Técnico:

Velocidad de bomba en la que se basan los datos de bomba: 2930 rpm
Caudal nominal: 56.9 m³/h
Altura nominal: 40.3 m
Diámetro real del impulsor: 185 mm
Cierre primario: BQQE
Tolerancia de curva: ISO9906:2012 3B

Materiales:

Carcasa de la bomba: Hierro fundido
EN-JL1040
ASTM A48-40 B
Impulsor: Fundición
EN-JL1030
ASTM A48-30 B

Instalación:

Rango de temperaturas ambientes: -30 .. 60 °C
Presión de trabajo máxima: 16 bar
Normativa de brida: DIN
Conexión de tubería: DN 65
Entrada de bomba: DN 65
Salida de bomba: DN 65
Presión nominal: PN 16
Longitud puerto a puerto: 475 mm
Tamaño de la brida del motor: FF300

Datos eléctricos:

Tipo de motor: 160MB

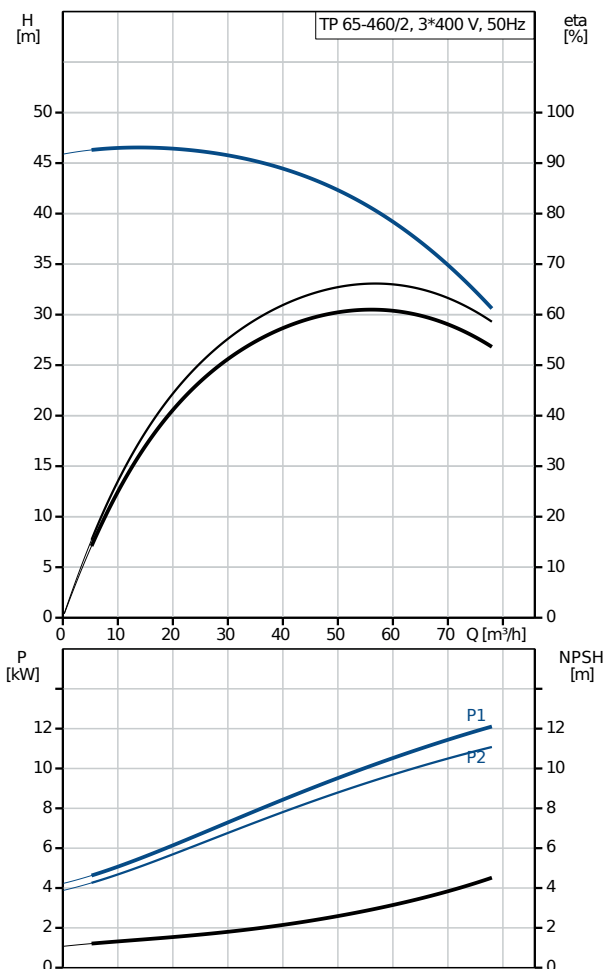
Descripción

Clase eficiencia IE:	IE3
Potencia nominal - P2:	11 kW
Potencia (P2) requerida por la bomba:	11 kW
Frecuencia de red:	50 Hz
Tensión nominal:	3 x 380-415D/660-690Y V
Intensidad nominal:	20,8-19,8/12,0-11,8 A
Intensidad de arranque:	660-780 %
Cos phi - factor de potencia:	0.88-0.84
Velocidad nominal:	2940-2950 rpm
Eficiencia:	IE3 91,2%
Eficiencia del motor a carga total:	91.2 %
Eficiencia del motor a una carga de 3/4:	91.8 %
Eficiencia del motor a una carga de 1/2:	91.3 %
Número de polos:	2
Grado de protección (IEC 34-5):	55 Dust/Jetting
Clase de aislamiento (IEC 85):	F
Motor N.º:	87420021

Otros:

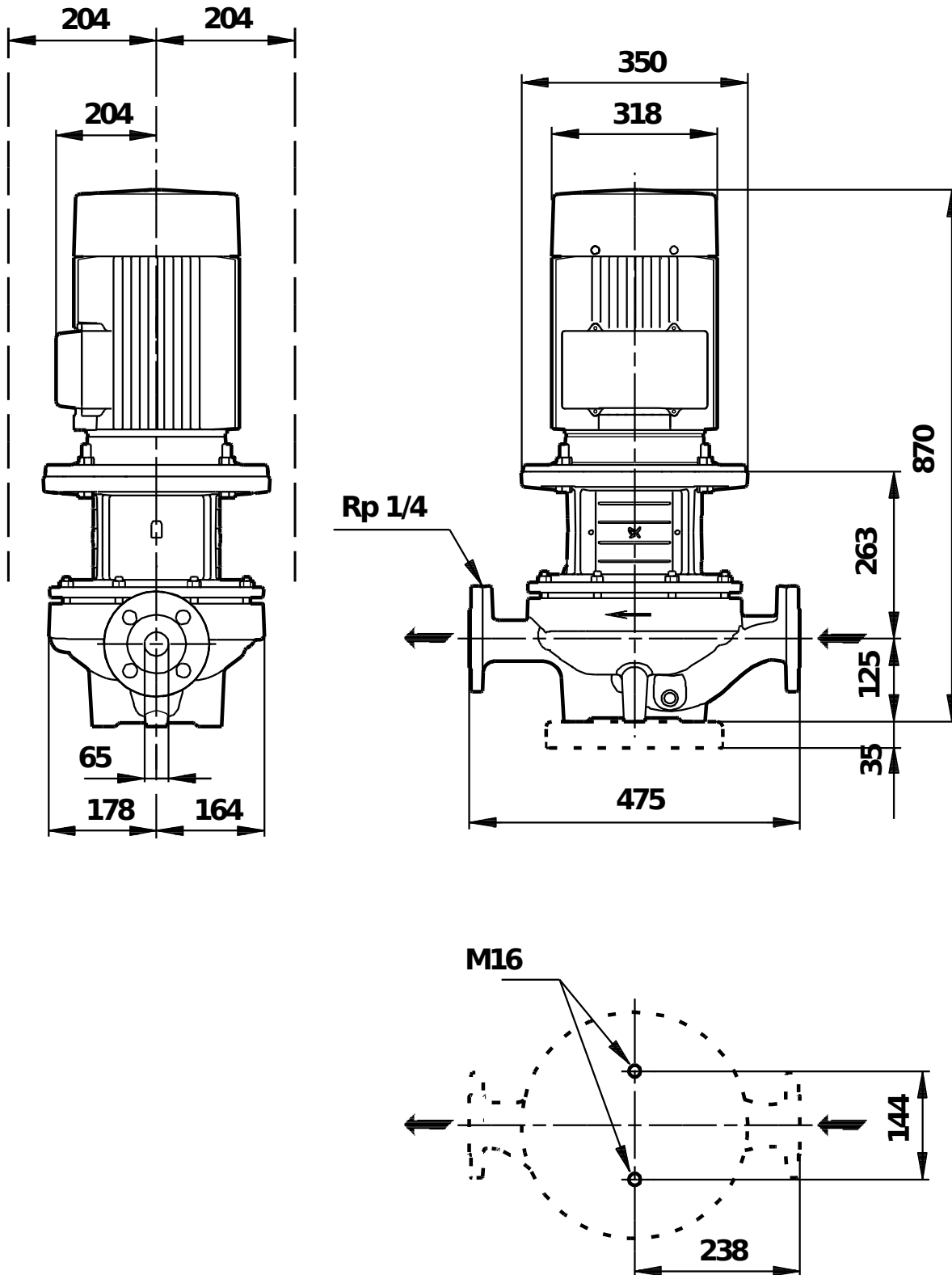
Índice eficiencia mínima, MEI \geq :	0.53
Estado ErP:	Prod. independiente (directiva EuP)
Peso neto:	153 kg
Peso bruto:	181 kg
Volumen de transporte:	0.57 m ³
VVS danés n.º:	381704460
Finés:	4616082
País de origen.:	HU
Tarifa personalizada n.º:	84137051

Descripción	Valor
Información general:	
Producto::	TP 65-460/2 A-F-A-BQQE-NX1
Código::	96087526
Número EAN::	5700395314915 5700395314915
Técnico:	
Velocidad de bomba en la que se basan los datos de bomba:	2930 rpm
Caudal nominal:	56.9 m ³ /h
Altura nominal:	40.3 m
Altura máx.:	460 dm
Diámetro real del impulsor:	185 mm
Cierre primario:	BQQE
Tolerancia de curva:	ISO9906:2012 3B
Versión de la bomba:	A
Modelo:	A
Materiales:	
Carcasa de la bomba:	Hierro fundido EN-JL1040 ASTM A48-40 B
Impulsor:	Fundición EN-JL1030 ASTM A48-30 B
Código de material:	A
Instalación:	
Rango de temperaturas ambientales:	-30 .. 60 °C
Presión de trabajo máxima:	16 bar
Normativa de brida:	DIN
Conexión de tubería:	DN 65
Entrada de bomba:	DN 65
Salida de bomba:	DN 65
Presión nominal:	PN 16
Longitud puerto a puerto:	475 mm
Tamaño de la brida del motor:	FF300
Código de conexión:	F
Líquido:	
Líquido bombeado:	Agua
Rango de temperatura del líquido:	-25 .. 120 °C
Temperatura del líquido durante el funcionamiento:	20 °C
Densidad:	998.2 kg/m ³
Datos eléctricos:	
Tipo de motor:	160MB
Clase eficiencia IE:	IE3
Potencia nominal - P2:	11 kW
Potencia (P2) requerida por la bomba:	11 kW
Frecuencia de red:	50 Hz
Tensión nominal:	3 x 380-415D/660-690Y V
Intensidad nominal:	20,8-19,8/12,0-11,8 A
Intensidad de arranque:	660-780 %
Cos phi - factor de potencia:	0.88-0.84
Velocidad nominal:	2940-2950 rpm
Eficiencia:	IE3 91,2%
Eficiencia del motor a carga total:	91.2 %
Eficiencia del motor a una carga de 3/4:	91.8 %



Descripción	Valor
Eficiencia del motor a una carga de 1/2:	91.3 %
Número de polos:	2
Grado de protección (IEC 34-5):	55 Dust/Jetting
Clase de aislamiento (IEC 85):	F
Protec de motor:	PTC
Motor N.º:	87420021
Otros:	
Índice eficiencia mínima, MEI \geq :	0.53
Estado ErP:	Prod. independiente (directiva EuP)
Peso neto:	153 kg
Peso bruto:	181 kg
Volumen de transporte:	0.57 m ³
VVS danés n.º:	381704460
Finés:	4616082
País de origen.:	HU
Tarifa personalizada n.º:	84137051

96087526 TP 65-460/2 A-F-A-BQQE-NX1 50 Hz



Nota: todas las unidades están en [mm] a menos que se indiquen otras. Exención de responsabilidad: este esquema dimensional simplificado no muestra todos los detalles.

96087526 TP 65-460/2 A-F-A-BQQE-NX1 50 Hz



IEC TP211 THERMALLY PROTECTED WHEN THE THERMISTORS ARE
CONNECTED TO AMPLIFIER RELAY FOR CONTROL OF MAIN SUPPLY
THERMISTORS PTC ACCORDING TO DIN 44082

iNota!Uds en [mm] a menos que otras estén expresadas