

### BOMBA GRUNDFOS TP 65-930/2, 3x400V



Código: 96087530 (AC31699)

Bomba de una etapa, acoplamiento cerrado y voluta con puertos de aspiración y descarga en línea de idéntico diámetro. El diseño de la bomba incluye un sistema de extracción superior que facilita el desmontaje del cabezal motor (el motor, el cabezal de la bomba y el impulsor) con fines de mantenimiento o reparación sin necesidad de desconectar las tuberías de la carcasa de la bomba.

La bomba está equipada con un cierre de fuelle de caucho no equilibrado. El cierre mecánico satisface los requisitos establecidos por la norma EN 12756. Pipework connection is via PN 16 DIN flanges (EN 1092-2 and ISO 7005-2).

La conexión de las tuberías se lleva a cabo por medio de bridas DIN de PN 16 (normas EN 1092-2 e ISO 7005-2).

La bomba está equipada con un motor asíncrono refrigerado por ventilador.

#### Líquido:

Líquido bombeado: Agua  
Rango de temperatura del líquido: -25 .. 120 °C  
Temperatura del líquido durante el funcionamiento: 20 °C  
Densidad: 998.2 kg/m<sup>3</sup>

#### Técnico:

Velocidad de bomba en la que se basan los datos de bomba: 2950 rpm  
Caudal nominal: 85.8 m<sup>3</sup>/h  
Altura nominal: 78 m  
Diámetro real del impulsor: 257 mm  
Cierre primario: BQQE  
Tolerancia de curva: ISO9906:2012 3B

#### Materiales:

Carcasa de la bomba: Hierro fundido  
EN-JL1040  
ASTM A48-40 B  
Impulsor: Fundición  
EN-JL1030  
ASTM A48-30 B

#### Instalación:

Rango de temperaturas ambientes: -20 .. 55 °C  
Presión de trabajo máxima: 16 bar  
Normativa de brida: DIN  
Conexión de tubería: DN 65  
Entrada de bomba: DN 65  
Salida de bomba: DN 65  
Presión nominal: PN 16  
Longitud puerto a puerto: 475 mm

---

#### Descripción

---

Tamaño de la brida del motor: FF350

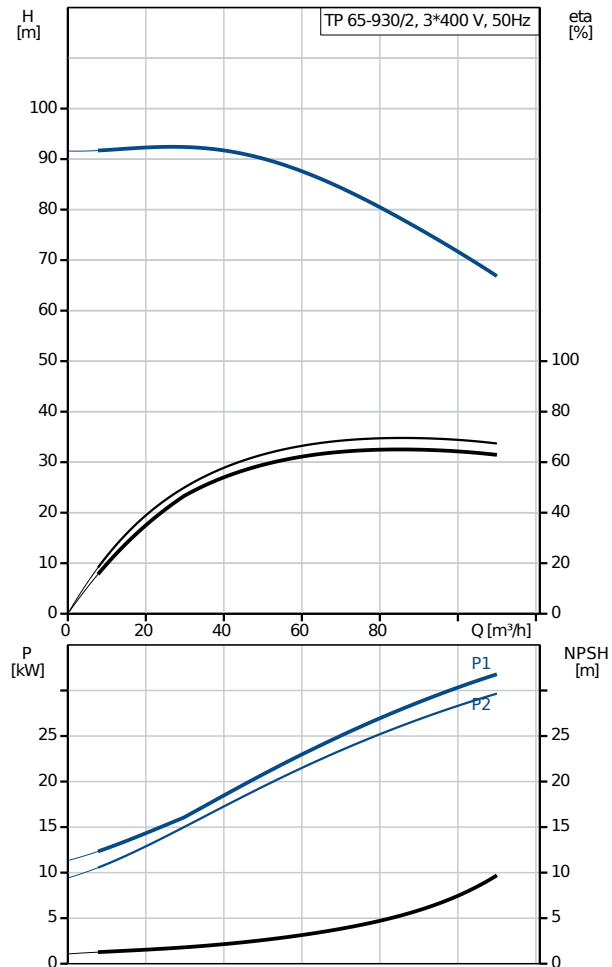
#### Datos eléctricos:

Tipo de motor: SIEMENS  
Clase eficiencia IE: IE3  
Potencia nominal - P2: 30 kW  
Potencia (P2) requerida por la bomba: 30 kW  
Frecuencia de red: 50 Hz  
Tensión nominal: 3 x 380-420D/660-725Y V  
Intensidad nominal: 56,0-51,0/32,0-29,5 A  
Intensidad de arranque: 660-660 %  
Cos phi - factor de potencia: 0.86  
Velocidad nominal: 2955 rpm  
Eficiencia: IE3 93,3%  
Eficiencia del motor a carga total: 93.3-93.3 %  
Eficiencia del motor a una carga de 3/4: 93.6-93.6 %  
Eficiencia del motor a una carga de 1/2: 93.4-93.4 %  
Número de polos: 2  
Grado de protección (IEC 34-5): 55 Dust/Jetting  
Clase de aislamiento (IEC 85): F  
Motor N.º: 99032179

#### Otros:

Índice eficiencia mínima, MEI  $\geq$ : 0.70  
Estado ErP: Prod. independiente (directiva EuP)  
Peso neto: 297 kg  
Peso bruto: 326 kg  
Volumen de transporte: 0.57 m<sup>3</sup>  
Finés: 4616086  
País de origen.: HU  
Tarifa personalizada n.º: 84137051

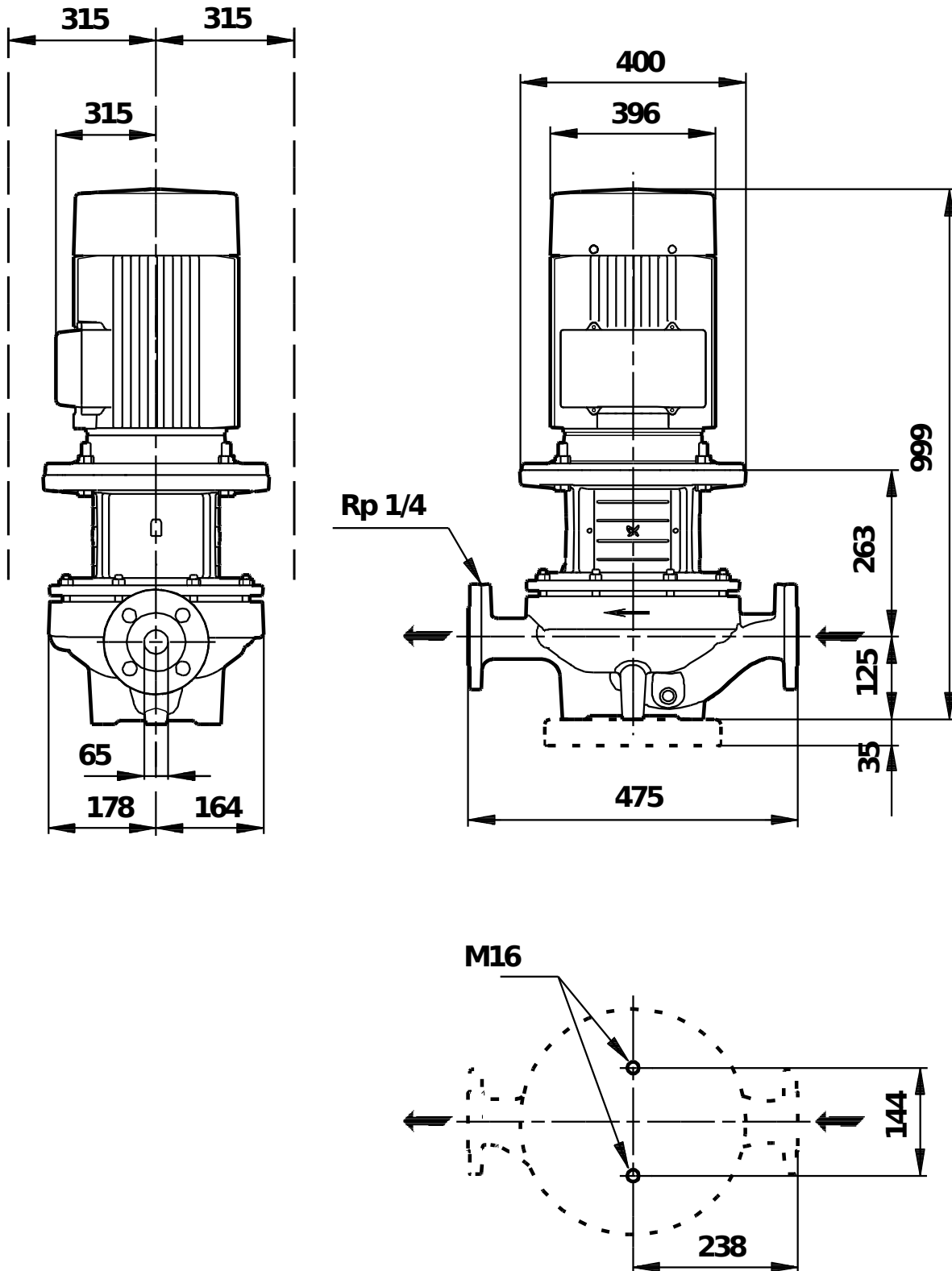
Descripción	Valor
<b>Información general:</b>	
Producto::	TP 65-930/2 A-F-A-BQQE-RX1
Código::	96087530
Número EAN::	5700395314953 5700395314953
<b>Técnico:</b>	
Velocidad de bomba en la que se basan los datos de bomba:	2950 rpm
Caudal nominal:	85.8 m <sup>3</sup> /h
Altura nominal:	78 m
Altura máx.:	930 dm
Diámetro real del impulsor:	257 mm
Cierre primario:	BQQE
Tolerancia de curva:	ISO9906:2012 3B
Versión de la bomba:	A
Modelo:	A
<b>Materiales:</b>	
Carcasa de la bomba:	Hierro fundido EN-JL1040 ASTM A48-40 B
Impulsor:	Fundición EN-JL1030 ASTM A48-30 B
Código de material:	A
<b>Instalación:</b>	
Rango de temperaturas ambientales:	-20 .. 55 °C
Presión de trabajo máxima:	16 bar
Normativa de brida:	DIN
Conexión de tubería:	DN 65
Entrada de bomba:	DN 65
Salida de bomba:	DN 65
Presión nominal:	PN 16
Longitud puerto a puerto:	475 mm
Tamaño de la brida del motor:	FF350
Código de conexión:	F
<b>Líquido:</b>	
Líquido bombeado:	Agua
Rango de temperatura del líquido:	-25 .. 120 °C
Temperatura del líquido durante el funcionamiento:	20 °C
Densidad:	998.2 kg/m <sup>3</sup>
<b>Datos eléctricos:</b>	
Tipo de motor:	SIEMENS
Clase eficiencia IE:	IE3
Potencia nominal - P2:	30 kW
Potencia (P2) requerida por la bomba:	30 kW
Frecuencia de red:	50 Hz
Tensión nominal:	3 x 380-420D/660-725Y V
Intensidad nominal:	56,0-51,0/32,0-29,5 A
Intensidad de arranque:	660-660 %
Cos phi - factor de potencia:	0.86
Velocidad nominal:	2955 rpm
Eficiencia:	IE3 93,3%
Eficiencia del motor a carga total:	93.3-93.3 %
Eficiencia del motor a una carga de 3/4:	93.6-93.6 %





Descripción	Valor
Eficiencia del motor a una carga de 1/2:	93.4-93.4 %
Número de polos:	2
Grado de protección (IEC 34-5):	55 Dust/Jetting
Clase de aislamiento (IEC 85):	F
Protec de motor:	PTC
Motor N.º:	99032179
<b>Otros:</b>	
Índice eficiencia mínima, MEI ≥:	0.70
Estado ErP:	Prod. independiente (directiva EuP)
Peso neto:	297 kg
Peso bruto:	326 kg
Volumen de transporte:	0.57 m <sup>3</sup>
Finés:	4616086
País de origen.:	HU
Tarifa personalizada n.º:	84137051

**96087530 TP 65-930/2 A-F-A-BQQE-RX1 50 Hz**



Nota: todas las unidades están en [mm] a menos que se indiquen otras. Exención de responsabilidad: este esquema dimensional simplificado no muestra todos los detalles.

**96087530 TP 65-930/2 A-F-A-BQQE-RX1 50 Hz**



IEC TP211 THERMALLY PROTECTED WHEN THE THERMISTORS ARE  
CONNECTED TO AMPLIFIER RELAY FOR CONTROL OF MAIN SUPPLY  
THERMISTORS PTC ACCORDING TO DIN 44082

iNota!Uds en [mm] a menos que otras estén expresadas