

BOMBA GRUNDFOS TP 32-100/4, 3x230/400V



Código: **96086740** (AC31711)

Bomba de una etapa, acoplamiento cerrado y voluta con puertos de aspiración y descarga en línea de idéntico diámetro. El diseño de la bomba incluye un sistema de extracción superior que facilita el desmontaje del cabezal motor (el motor, el cabezal de la bomba y el impulsor) con fines de mantenimiento o reparación sin necesidad de desconectar las tuberías de la carcasa de la bomba.

La bomba está equipada con un cierre de fuelle de caucho no equilibrado. El cierre mecánico satisface los requisitos establecidos por la norma EN 12756. Pipework connection is via PN 16 DIN flanges (EN 1092-2 and ISO 7005-2).

La conexión de las tuberías se lleva a cabo por medio de bridas DIN de PN 16 (normas EN 1092-2 e ISO 7005-2).

La bomba está equipada con un motor asíncrono refrigerado por ventilador.

Líquido:

Líquido bombeado: Agua
Rango de temperatura del líquido: -25 .. 120 °C
Temperatura del líquido durante el funcionamiento: 20 °C
Densidad: 998.2 kg/m³

Técnico:

Velocidad de bomba en la que se basan los datos de bomba: 1410 rpm
Caudal nominal: 9.96 m³/h
Altura nominal: 7.2 m
Diámetro real del impulsor: 169 mm
Cierre primario: BQQE
Tolerancia de curva: ISO9906:2012 3B2

Materiales:

Carcasa de la bomba: Hierro fundido
EN-JL1040
ASTM A48-40 B
Impulsor: Fundición
EN-JL1030
ASTM A48-30 B

Instalación:

Rango de temperaturas ambientes: -30 .. 40 °C
Presión de trabajo máxima: 16 bar
Normativa de brida: DIN
Conexión de tubería: DN 32
Entrada de bomba: DN 32
Salida de bomba: DN 32
Presión nominal: PN 16
Longitud puerto a puerto: 340 mm
Tamaño de la brida del motor: FF130

Datos eléctricos:

Tipo de motor: 71B

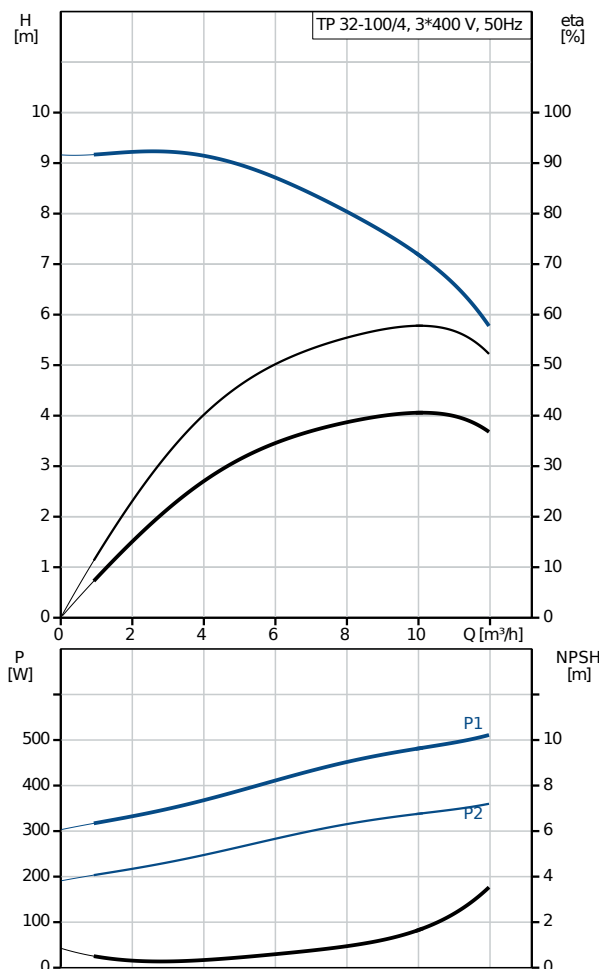
Descripción

| | |
|--|-------------------------|
| Potencia nominal - P2: | 0.37 kW |
| Potencia (P2) requerida por la bomba: | 0.37 kW |
| Frecuencia de red: | 50 Hz |
| Tensión nominal: | 3 x 220-240D/380-415Y V |
| Intensidad nominal: | 1.90/1.10 A |
| Intensidad de arranque: | 400-440 % |
| Cos phi - factor de potencia: | 0.77-0.67 |
| Velocidad nominal: | 1400-1420 rpm |
| Eficiencia: | 66.0% |
| Eficiencia del motor a carga total: | 66.0 % |
| Eficiencia del motor a una carga de 3/4: | 72.2 % |
| Eficiencia del motor a una carga de 1/2: | 67.6 % |
| Número de polos: | 4 |
| Grado de protección (IEC 34-5): | 55 Dust/Jetting |
| Clase de aislamiento (IEC 85): | F |
| Motor N.º: | 87100307 |

Otros:

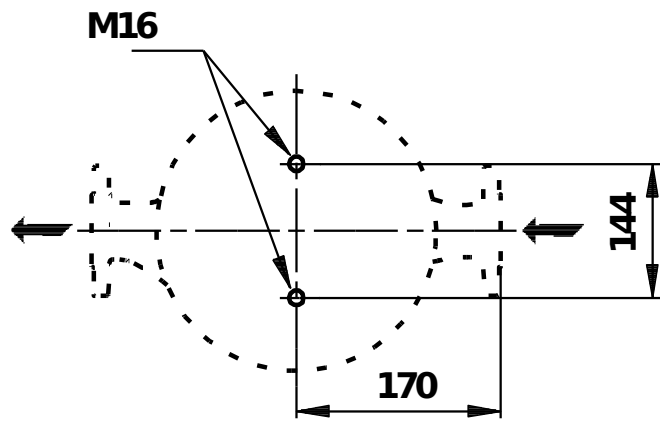
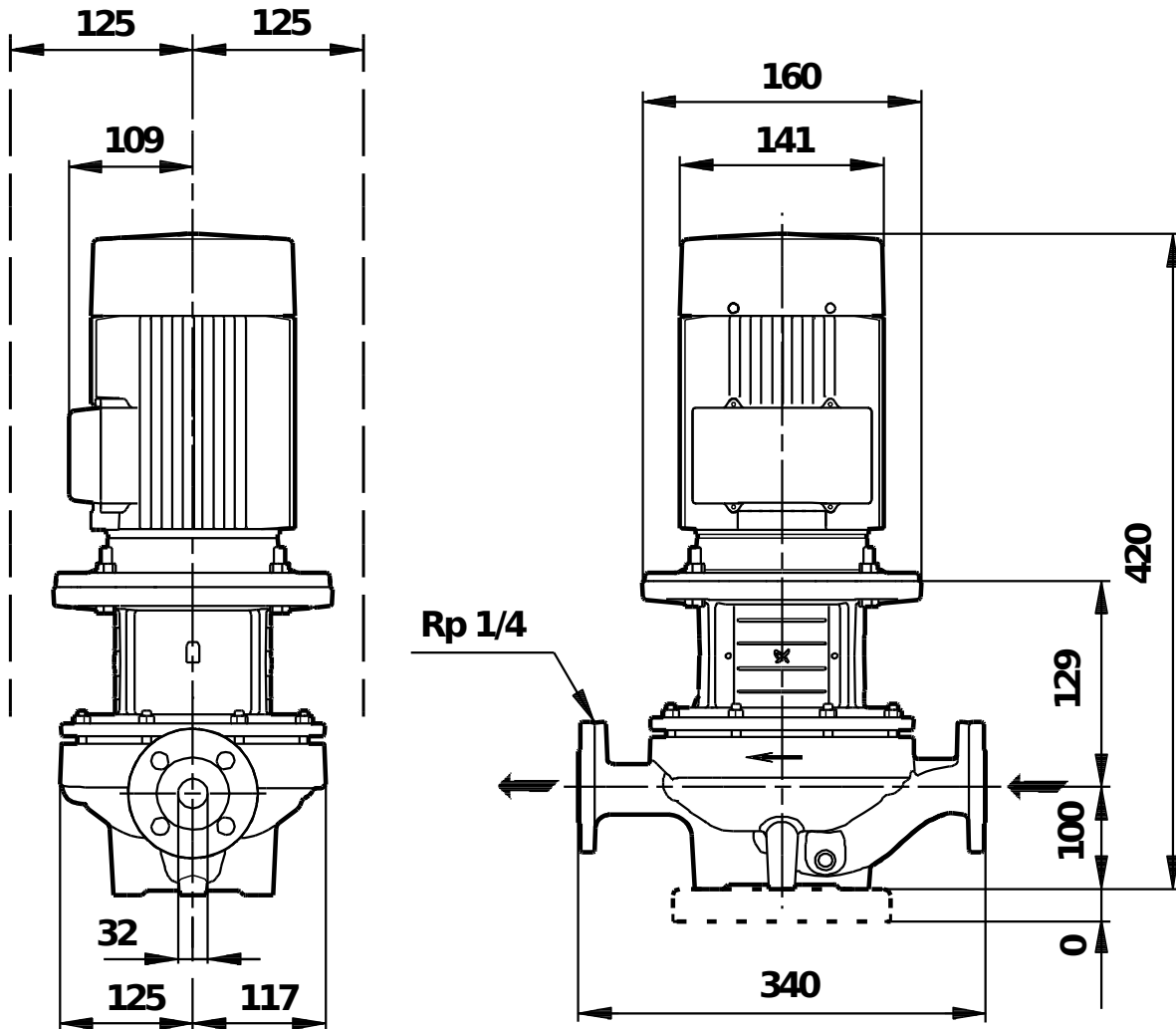
| | |
|--|-------------------------------------|
| Índice eficiencia mínima, MEI \geq : | 0.70 |
| Estado ErP: | Prod. independiente (directiva EuP) |
| Peso neto: | 34.9 kg |
| Peso bruto: | 45 kg |
| Volumen de transporte: | 0.16 m ³ |
| Finés: | 4616012 |
| NRF noruego n.º: | 9043518 |
| País de origen.: | HU |
| Tarifa personalizada n.º: | 84137051 |

| Descripción | Valor |
|---|--|
| Información general: | |
| Producto:: | TP 32-100/4 A-F-A-BQQE-DX3 |
| Código:: | 96086740 |
| Número EAN:: | 5700395306965 5700395306965 |
| Técnico: | |
| Velocidad de bomba en la que se basan los datos de bomba: | 1410 rpm |
| Caudal nominal: | 9.96 m ³ /h |
| Altura nominal: | 7.2 m |
| Altura máx.: | 100 dm |
| Diámetro real del impulsor: | 169 mm |
| Cierre primario: | BQQE |
| Tolerancia de curva: | ISO9906:2012 3B2 |
| Versión de la bomba: | A |
| Modelo: | A |
| Materiales: | |
| Carcasa de la bomba: | Hierro fundido EN-JL1040 ASTM A48-40 B |
| Impulsor: | Fundición EN-JL1030 ASTM A48-30 B |
| Código de material: | A |
| Instalación: | |
| Rango de temperaturas ambientales: | -30 .. 40 °C |
| Presión de trabajo máxima: | 16 bar |
| Normativa de brida: | DIN |
| Conexión de tubería: | DN 32 |
| Entrada de bomba: | DN 32 |
| Salida de bomba: | DN 32 |
| Presión nominal: | PN 16 |
| Longitud puerto a puerto: | 340 mm |
| Tamaño de la brida del motor: | FF130 |
| Código de conexión: | F |
| Líquido: | |
| Líquido bombeado: | Agua |
| Rango de temperatura del líquido: | -25 .. 120 °C |
| Temperatura del líquido durante el funcionamiento: | 20 °C |
| Densidad: | 998.2 kg/m ³ |
| Datos eléctricos: | |
| Tipo de motor: | 71B |
| Potencia nominal - P2: | 0.37 kW |
| Potencia (P2) requerida por la bomba: | 0.37 kW |
| Frecuencia de red: | 50 Hz |
| Tensión nominal: | 3 x 220-240D/380-415Y V |
| Intensidad nominal: | 1.90/1.10 A |
| Intensidad de arranque: | 400-440 % |
| Cos phi - factor de potencia: | 0.77-0.67 |
| Velocidad nominal: | 1400-1420 rpm |
| Eficiencia: | 66.0% |
| Eficiencia del motor a carga total: | 66.0 % |
| Eficiencia del motor a una carga de 3/4: | 72.2 % |



| Descripción | Valor |
|--|-------------------------------------|
| Eficiencia del motor a una carga de 1/2: | 67.6 % |
| Número de polos: | 4 |
| Grado de protección (IEC 34-5): | 55 Dust/Jetting |
| Clase de aislamiento (IEC 85): | F |
| Protec de motor: | NINGUNA |
| Motor N.º: | 87100307 |
| Otros: | |
| Índice eficiencia mínima, MEI \geq : | 0.70 |
| Estado ErP: | Prod. independiente (directiva EuP) |
| Peso neto: | 34.9 kg |
| Peso bruto: | 45 kg |
| Volumen de transporte: | 0.16 m ³ |
| Finés: | 4616012 |
| NRF noruego n.º: | 9043518 |
| País de origen.: | HU |
| Tarifa personalizada n.º: | 84137051 |

96086740 TP 32-100/4 A-F-A-BQQE-DX3 50 Hz



Nota: todas las unidades están en [mm] a menos que se indiquen otras. Exención de responsabilidad: este esquema dimensional simplificado no muestra todos los detalles.

96086740 TP 32-100/4 A-F-A-BQQE-DX3 50 Hz



¡Nota! Uds en [mm] a menos que otras estén expresadas