

### BOMBA GRUNDFOS TP 65-90/4, 3x230/400V



Código: 96087441 (AC31726)

Bomba de una etapa, acoplamiento cerrado y voluta con puertos de aspiración y descarga en línea de idéntico diámetro. El diseño de la bomba incluye un sistema de extracción superior que facilita el desmontaje del cabezal motor (el motor, el cabezal de la bomba y el impulsor) con fines de mantenimiento o reparación sin necesidad de desconectar las tuberías de la carcasa de la bomba.

La bomba está equipada con un cierre de fuelle de caucho no equilibrado. El cierre mecánico satisface los requisitos establecidos por la norma EN 12756. Pipework connection is via PN 16 DIN flanges (EN 1092-2 and ISO 7005-2).

La conexión de las tuberías se lleva a cabo por medio de bridas DIN de PN 16 (normas EN 1092-2 e ISO 7005-2).

La bomba está equipada con un motor asíncrono refrigerado por ventilador.

#### Líquido:

Líquido bombeado: Agua  
Rango de temperatura del líquido: -25 .. 120 °C  
Temperatura del líquido durante el funcionamiento: 20 °C  
Densidad: 998.2 kg/m<sup>3</sup>

#### Técnico:

Velocidad de bomba en la que se basan los datos de bomba: 1400 rpm  
Caudal nominal: 25 m<sup>3</sup>/h  
Altura nominal: 7.31 m  
Diámetro real del impulsor: 162 mm  
Cierre primario: BQQE  
Tolerancia de curva: ISO9906:2012 3B2

#### Materiales:

Carcasa de la bomba: Hierro fundido  
EN-JL1040  
ASTM A48-40 B  
Impulsor: Fundición  
EN-JL1030  
ASTM A48-30 B

#### Instalación:

Rango de temperaturas ambientes: -30 .. 60 °C  
Presión de trabajo máxima: 16 bar  
Normativa de brida: DIN  
Conexión de tubería: DN 65  
Entrada de bomba: DN 65  
Salida de bomba: DN 65  
Presión nominal: PN 16  
Longitud puerto a puerto: 360 mm  
Tamaño de la brida del motor: FF165

#### Datos eléctricos:

Tipo de motor: 90SC

---

### Descripción

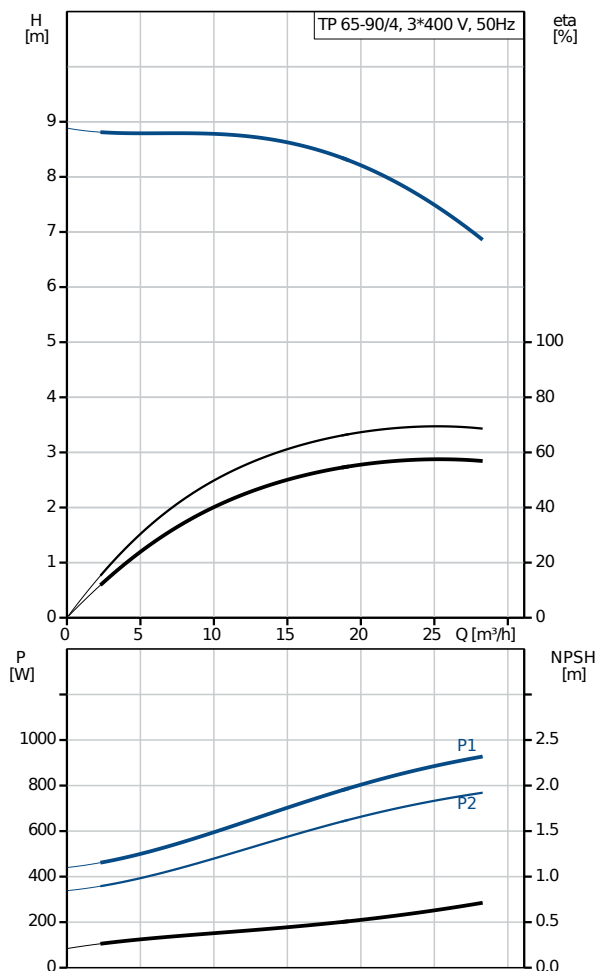
---

Clase eficiencia IE:	IE3
Potencia nominal - P2:	0.75 kW
Potencia (P2) requerida por la bomba:	0.75 kW
Frecuencia de red:	50 Hz
Tensión nominal:	3 x 220-240D/380-415Y V
Intensidad nominal:	3.60/2.10 A
Intensidad de arranque:	620-670 %
Cos phi - factor de potencia:	0.71-0.64
Velocidad nominal:	1455-1463 rpm
Eficiencia:	IE3 82,5%
Eficiencia del motor a carga total:	82.5 %
Eficiencia del motor a una carga de 3/4:	83.6 %
Eficiencia del motor a una carga de 1/2:	81.1 %
Número de polos:	4
Grado de protección (IEC 34-5):	55 Dust/Jetting
Clase de aislamiento (IEC 85):	F
Motor N.º:	87120313

### Otros:

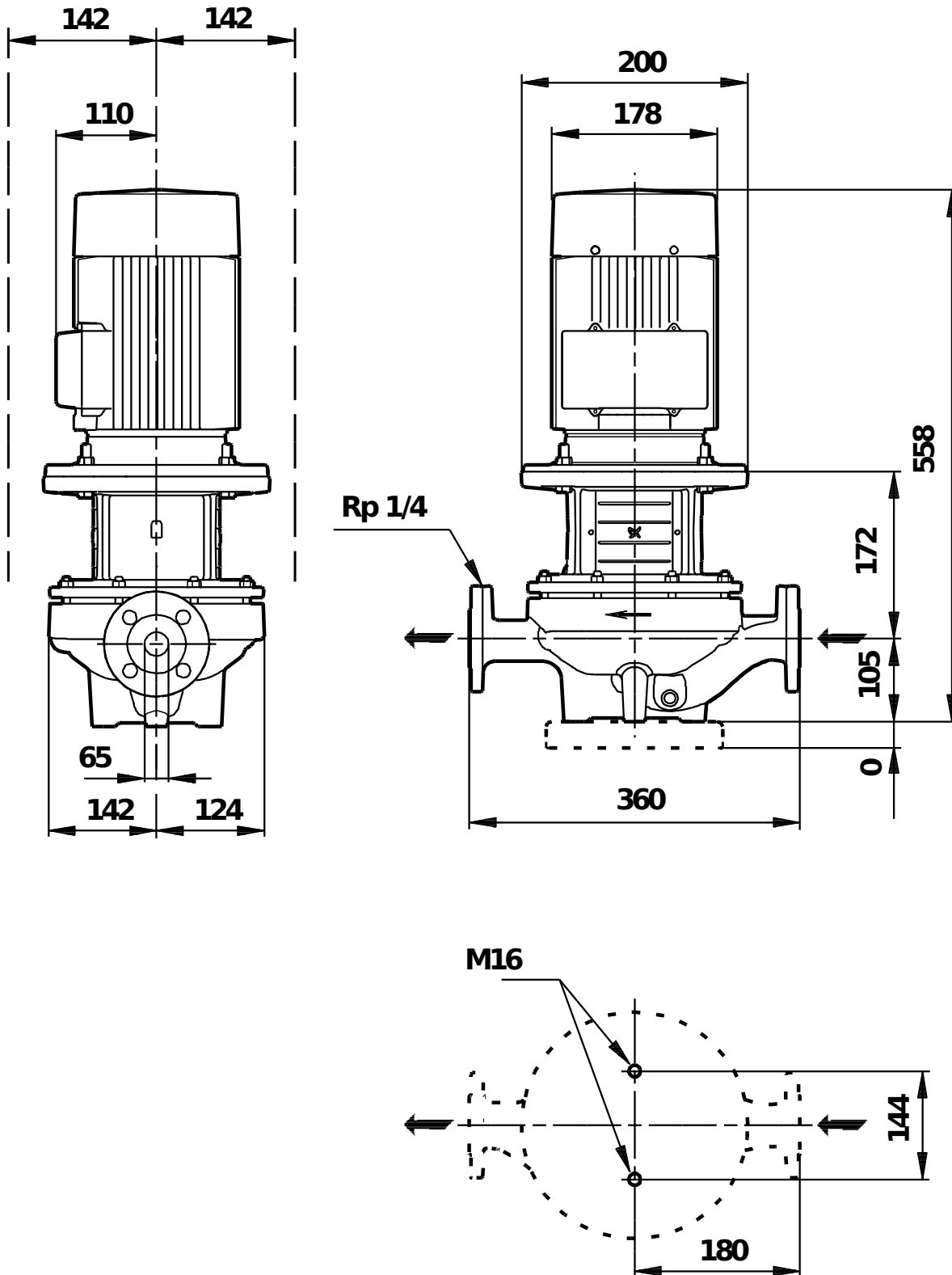
Índice eficiencia mínima, MEI $\geq$ :	0.70
Estado ErP:	Prod. independiente (directiva EuP)
Peso neto:	54.8 kg
Peso bruto:	64 kg
Volumen de transporte:	0.21 m <sup>3</sup>
VVS danés n.º:	381714090
Finés:	4616070
NRF noruego n.º:	9043567
País de origen.:	HU
Tarifa personalizada n.º:	84137051

Descripción	Valor
<b>Información general:</b>	
Producto::	TP 65-90/4 A-F-A-BQQE-FX3
Código::	96087441
Número EAN::	5700395314076 5700395314076
<b>Técnico:</b>	
Velocidad de bomba en la que se basan los datos de bomba:	1400 rpm
Caudal nominal:	25 m <sup>3</sup> /h
Altura nominal:	7.31 m
Altura máx.:	90 dm
Diámetro real del impulsor:	162 mm
Cierre primario:	BQQE
Tolerancia de curva:	ISO9906:2012 3B2
Versión de la bomba:	A
Modelo:	A
<b>Materiales:</b>	
Carcasa de la bomba:	Hierro fundido EN-JL1040 ASTM A48-40 B
Impulsor:	Fundición EN-JL1030 ASTM A48-30 B
Código de material:	A
<b>Instalación:</b>	
Rango de temperaturas ambientales:	-30 .. 60 °C
Presión de trabajo máxima:	16 bar
Normativa de brida:	DIN
Conexión de tubería:	DN 65
Entrada de bomba:	DN 65
Salida de bomba:	DN 65
Presión nominal:	PN 16
Longitud puerto a puerto:	360 mm
Tamaño de la brida del motor:	FF165
Código de conexión:	F
<b>Líquido:</b>	
Líquido bombeado:	Agua
Rango de temperatura del líquido:	-25 .. 120 °C
Temperatura del líquido durante el funcionamiento:	20 °C
Densidad:	998.2 kg/m <sup>3</sup>
<b>Datos eléctricos:</b>	
Tipo de motor:	90SC
Clase eficiencia IE:	IE3
Potencia nominal - P2:	0.75 kW
Potencia (P2) requerida por la bomba:	0.75 kW
Frecuencia de red:	50 Hz
Tensión nominal:	3 x 220-240D/380-415Y V
Intensidad nominal:	3.60/2.10 A
Intensidad de arranque:	620-670 %
Cos phi - factor de potencia:	0.71-0.64
Velocidad nominal:	1455-1463 rpm
Eficiencia:	IE3 82,5%
Eficiencia del motor a carga total:	82.5 %
Eficiencia del motor a una carga de 3/4:	83.6 %



Descripción	Valor
Eficiencia del motor a una carga de 1/2:	81.1 %
Número de polos:	4
Grado de protección (IEC 34-5):	55 Dust/Jetting
Clase de aislamiento (IEC 85):	F
Protec de motor:	NINGUNA
Motor N.º:	87120313
<b>Otros:</b>	
Índice eficiencia mínima, MEI $\geq$ :	0.70
Estado ErP:	Prod. independiente (directiva EuP)
Peso neto:	54.8 kg
Peso bruto:	64 kg
Volumen de transporte:	0.21 m <sup>3</sup>
VVS danés n.º:	381714090
Finés:	4616070
NRF noruego n.º:	9043567
País de origen.:	HU
Tarifa personalizada n.º:	84137051

**96087441 TP 65-90/4 A-F-A-BQQE-FX3 50 Hz**



Nota: todas las unidades están en [mm] a menos que se indiquen otras. Exención de responsabilidad: este esquema dimensional simplificado no muestra todos los detalles.

**96087441 TP 65-90/4 A-F-A-BQQE-FX3 50 Hz**



¡Nota! Uds en [mm] a menos que otras estén expresadas