

BOMBA GRUNDFOS TP 40-270/2, 1x230V



Código: **98958128** (AC31450)

Bomba de una etapa, acoplamiento cerrado y voluta con puertos de aspiración y descarga en línea de idéntico diámetro. El diseño de la bomba incluye un sistema de extracción superior que facilita el desmontaje del cabezal motor (el motor, el cabezal de la bomba y el impulsor) con fines de mantenimiento o reparación sin necesidad de desconectar las tuberías de la carcasa de la bomba.

La bomba está equipada con un cierre de fuelle de caucho no equilibrado. El cierre mecánico satisface los requisitos establecidos por la norma EN 12756. Pipework connection is via PN 16 DIN flanges (EN 1092-2 and ISO 7005-2).

La conexión de las tuberías se lleva a cabo por medio de bridas DIN de PN 16 (normas EN 1092-2 e ISO 7005-2).

La bomba está equipada con un motor asíncrono refrigerado por ventilador.

Líquido:

Líquido bombeado: Agua
Rango de temperatura del líquido: -25 .. 120 °C
Temperatura del líquido durante el funcionamiento: 20 °C
Densidad: 998.2 kg/m³

Técnico:

Velocidad de bomba en la que se basan los datos de bomba: 2880 rpm
Caudal nominal: 12.5 m³/h
Altura nominal: 19.9 m
Diámetro real del impulsor: 145 mm
Cierre primario: BQQE
Tolerancia de curva: ISO9906:2012 3B2

Materiales:

Carcasa de la bomba: Hierro fundido
EN-JL1040
ASTM A48-40 B
Impulsor: Acero inoxidable
DIN W.-Nr. 1.4301
AISI 304

Instalación:

Rango de temperaturas ambientes: -30 .. 40 °C
Presión de trabajo máxima: 16 bar
Normativa de brida: DIN
Conexión de tubería: DN 40
Entrada de bomba: DN 40
Salida de bomba: DN 40
Presión nominal: PN 16
Longitud puerto a puerto: 320 mm

Descripción

Tamaño de la brida del motor: FT115

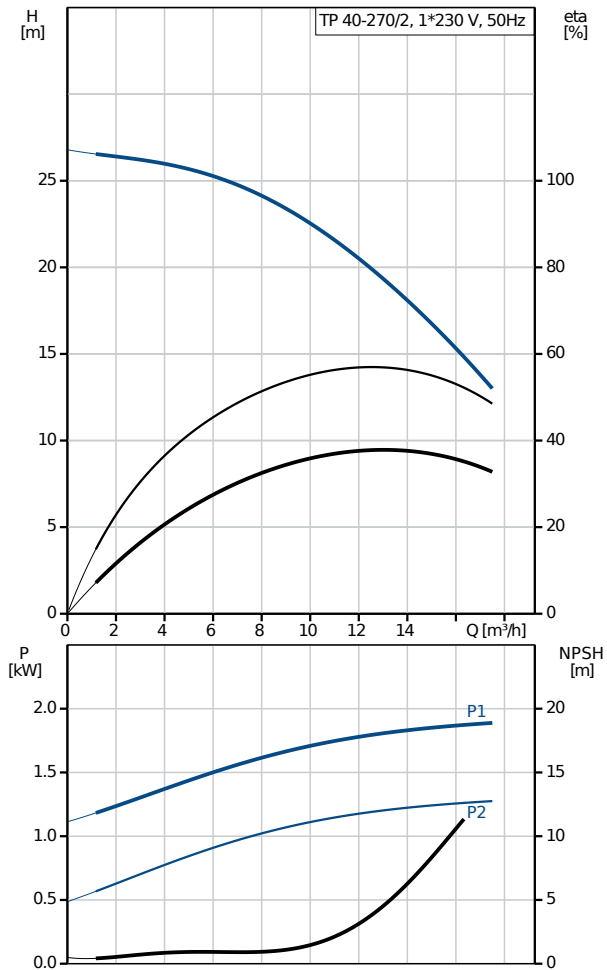
Datos eléctricos:

Tipo de motor: 90LB
Potencia nominal - P2: 1.5 kW
Potencia (P2) requerida por la bomba: 1.5 kW
Frecuencia de red: 50 Hz
Tensión nominal: 1 x 220-230/240 V
Intensidad nominal: 9.90/8.90 A
Intensidad de arranque: 390 %
Cos phi - factor de potencia: 0.98/0.99
Velocidad nominal: 2750/2740 rpm
Eficiencia del motor a carga total: 72-70 %
Número de polos: 2
Grado de protección (IEC 34-5): 55 Dust/Jetting
Clase de aislamiento (IEC 85): F
Motor N.º: 85215706

Otros:

Índice eficiencia mínima, MEI \geq : 0.70
Estado ErP: Prod. independiente (directiva EuP)
Peso neto: 38.6 kg
Peso bruto: 67.9 kg
Volumen de transporte: 0.09 m³
País de origen.: HU
Tarifa personalizada n.º: 84137051

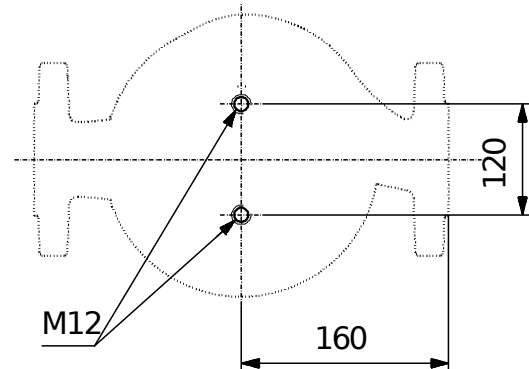
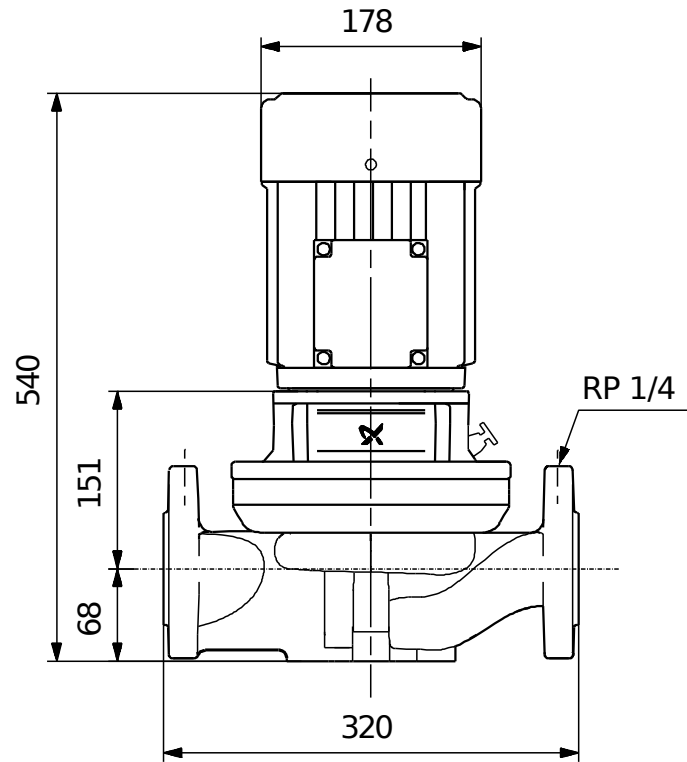
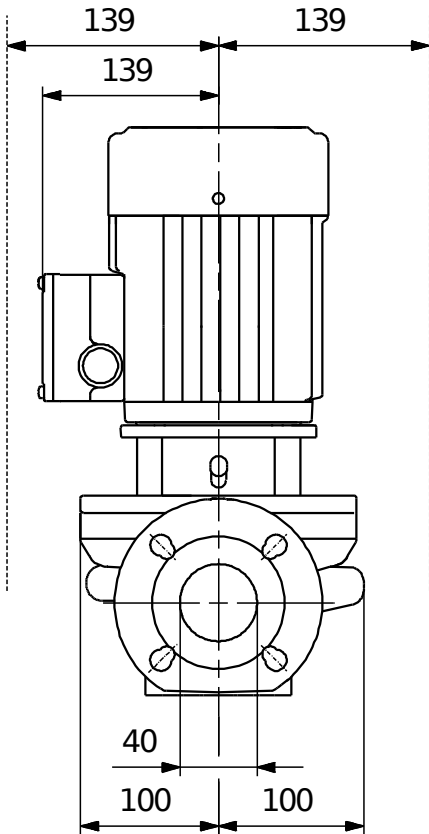
Descripción	Valor
Información general:	
Producto::	TP 40-270/2 A-F-A-BQQE-HX1
Código::	98958128
Número EAN::	5712604245958 5712604245958
Técnico:	
Velocidad de bomba en la que se basan los datos de bomba:	2880 rpm
Caudal nominal:	12.5 m ³ /h
Altura nominal:	19.9 m
Altura máx.:	270 dm
Diámetro real del impulsor:	145 mm
Cierre primario:	BQQE
Tolerancia de curva:	ISO9906:2012 3B2
Versión de la bomba:	A
Modelo:	A
Materiales:	
Carcasa de la bomba:	Hierro fundido EN-JL1040 ASTM A48-40 B
Impulsor:	Acero inoxidable DIN W.-Nr. 1.4301 AISI 304
Código de material:	A
Instalación:	
Rango de temperaturas ambientales:	-30 .. 40 °C
Presión de trabajo máxima:	16 bar
Normativa de brida:	DIN
Conexión de tubería:	DN 40
Entrada de bomba:	DN 40
Salida de bomba:	DN 40
Presión nominal:	PN 16
Longitud puerto a puerto:	320 mm
Tamaño de la brida del motor:	FT115
Código de conexión:	F
Líquido:	
Líquido bombeado:	Agua
Rango de temperatura del líquido:	-25 .. 120 °C
Temperatura del líquido durante el funcionamiento:	20 °C
Densidad:	998.2 kg/m ³
Datos eléctricos:	
Tipo de motor:	90LB
Potencia nominal - P2:	1.5 kW
Potencia (P2) requerida por la bomba:	1.5 kW
Frecuencia de red:	50 Hz
Tensión nominal:	1 x 220-230/240 V
Intensidad nominal:	9.90/8.90 A
Intensidad de arranque:	390 %
Cos phi - factor de potencia:	0.98/0.99
Velocidad nominal:	2750/2740 rpm
Eficiencia del motor a carga total:	72-70 %
Número de polos:	2
Grado de protección (IEC 34-5):	55 Dust/Jetting
Clase de aislamiento (IEC 85):	F
Protec de motor:	PTO





Descripción	Valor
Motor N.º:	85215706
Otros:	
Índice eficiencia mínima, MEI \geq :	0.70
Estado ErP:	Prod. independiente (directiva EuP)
Peso neto:	38.6 kg
Peso bruto:	67.9 kg
Volumen de transporte:	0.09 m ³
País de origen.:	HU
Tarifa personalizada n.º:	84137051

98958128 TP 40-270/2 A-F-A-BQQE-HX1 50 Hz



Nota: todas las unidades están en [mm] a menos que se indiquen otras. Exención de responsabilidad: este esquema dimensional simplificado no muestra todos los detalles.

98958128 TP 40-270/2 A-F-A-BQQE-HX1 50 Hz

<p style="writing-mode: vertical-rl; transform: rotate(180deg);">DIRECTION OF ROTATION</p>	
<p style="writing-mode: vertical-rl; transform: rotate(180deg);">DIRECTION OF ROTATION</p>	
<p style="writing-mode: vertical-rl; transform: rotate(180deg);">HIGH VOLTAGE</p>	
<p style="writing-mode: vertical-rl; transform: rotate(180deg);">LOW VOLTAGE</p>	

¡Nota! Uds en [mm] a menos que otras estén expresadas