

BOMBA WILO VARIOS PICO-STG 15/1-7, 130 MM

wilo®

CARACTERÍSTICAS:

Datos hidráulicos

- Presión máxima de trabajo PN: 10 bar
- Caudal Q máx.: 3,8 m³/h
- Altura de entrada mínima a 50 °C m: 0,5 m
- Altura de entrada mínima a 95 °C m: 3 m
- Altura de entrada mínima a 110 °C: 10 m
- Temperatura mínima del fluido T mín.: -10 °C
- Temperatura máxima del fluido T máx.: 95 °C
- Temperatura ambiente mínima T mín.: -10 °C
- Temperatura ambiente máxima T máx.: 40 °C

Datos del motor

- Índice de eficiencia energética (IEE): $\leq 0,20$
- Alimentación eléctrica: 1~230 V $\pm 10\%$, 50/60 Hz
- Potencia nominal P2: 38 W
- Velocidad mínima n mín.: 2340 1/min
- Velocidad máxima n máx.: 4366 1/min
- Consumo de potencia (mín.) P1 mín.: 1 W
- Consumo de potencia P1 máx.: 50 W
- Emisión de interferencias: EN 61000-6-3
- Resistencia a interferencias: EN 61000-6-2
- Compatibilidad electromagnética: EN 61800-3
- Prensaestopas: 1 x PG11
- Clase de aislamiento: F
- Tipo de protección: IPX4D

Materiales

- Carcasa de la bomba: Fundición gris
- Rodete: PP-GF40
- Eje: Acero inoxidable
- Material del cojinete: Carbón, impregnado de metal

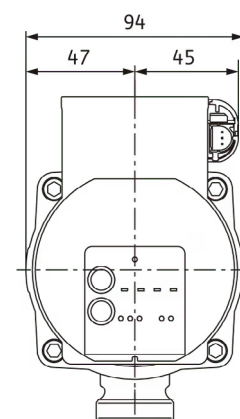
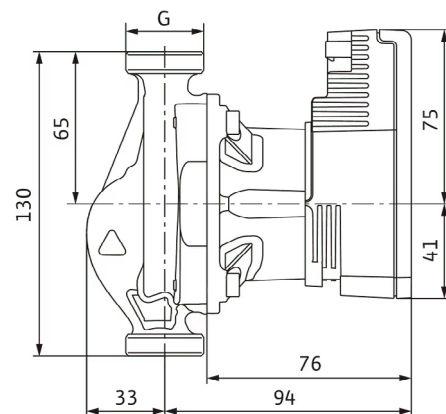
Dimensiones de instalación

- Conexión de tubería del lado de impulsión DNd: G 1
- Conexión de tubería del lado de aspiración DN_s: G 1
- Longitud entre roscas L0: 130 mm

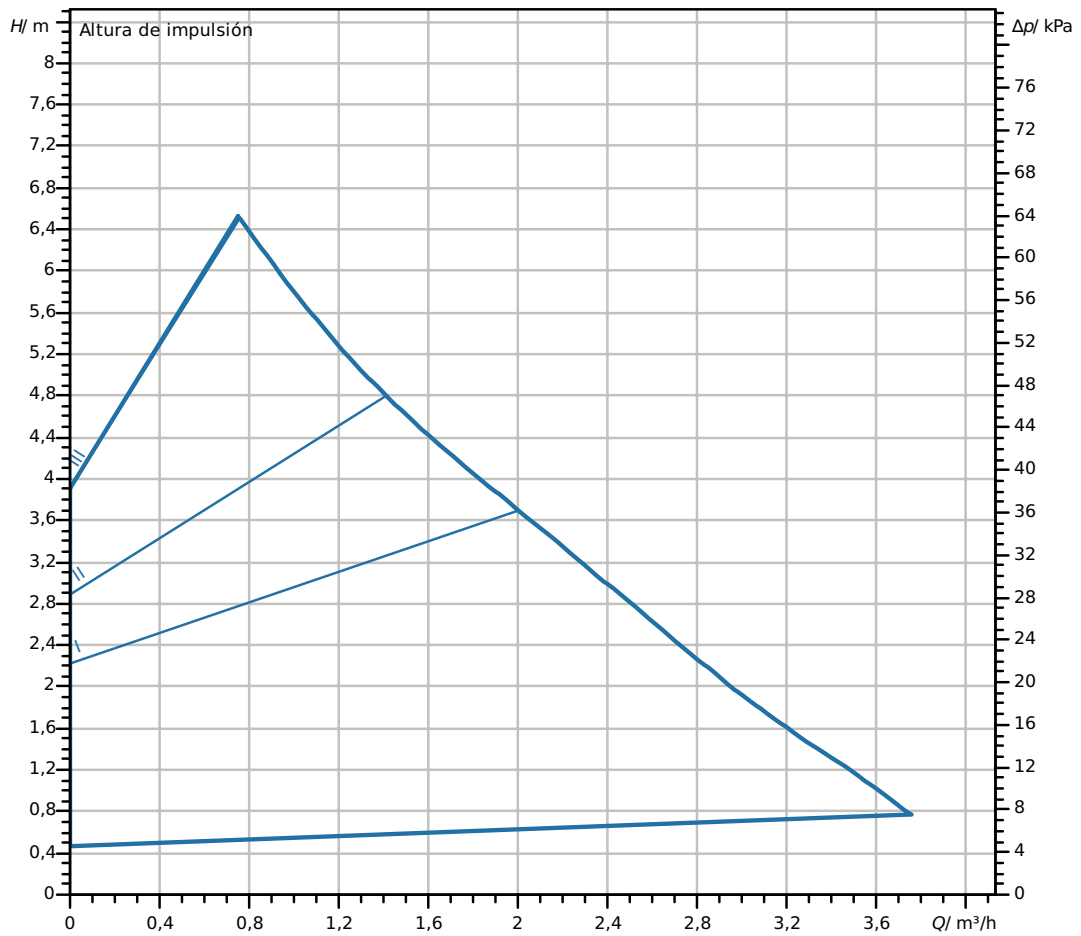


Código: AC51966

DIMENSIONES (mm):



CURVA:



Fluido = Agua 100%
Temperatura del fluido = 20 °C