

BOMBA GRUNDFOS TPD 65-120/2, 3x220/380V



Código: 98958003 (AC31359)

Bomba doble de una etapa, acoplamiento cerrado y voluta con puertos de aspiración y descarga en línea de idéntico diámetro. La bomba doble cuenta con dos cabezales motores paralelos. El diseño de la bomba incluye un sistema de extracción superior que facilita el desmontaje del cabezal motor (el motor, el cabezal de la bomba y el impulsor) con fines de mantenimiento o reparación sin necesidad de desconectar las tuberías de la carcasa de la bomba.

Cada cabezal motor está equipado con un cierre de fuelle de caucho no equilibrado. El cierre mecánico satisface los requisitos establecidos por la norma EN 12756. Pipework connection is via PN 6/10 DIN flanges (EN 1092-2 and ISO 7005-2).

La conexión de las tuberías se lleva a cabo por medio de bridas DIN de PN 6/10 (normas EN 1092-2 e ISO 7005-2).

Cada cabezal motor está equipado con un motor asíncrono refrigerado por ventilador de idéntico tamaño.

Líquido:

Líquido bombeado: Agua
Rango de temperatura del líquido: -25 .. 120 °C
Temperatura del líquido durante el funcionamiento: 20 °C
Densidad: 998.2 kg/m³

Técnico:

Velocidad de bomba en la que se basan los datos de bomba: 2880 rpm
Caudal nominal: 25.1 m³/h
Altura nominal: 8.16 m
Diámetro real del impulsor: 91 mm
Cierre primario: BQQE
Tolerancia de curva: ISO9906:2012 3B2

Materiales:

Carcasa de la bomba: Hierro fundido
EN-JL1040
ASTM A48-40 B
Impulsor: Acero inoxidable
DIN W.-Nr. 1.4301
AISI 304

Instalación:

Rango de temperaturas ambientes: -30 .. 60 °C
Presión de trabajo máxima: 10 bar
Normativa de brida: DIN
Conexión de tubería: DN 65
Entrada de bomba: DN 65
Salida de bomba: DN 65
Presión nominal: PN 6/10
Longitud puerto a puerto: 340 mm
Tamaño de la brida del motor: FT100

Datos eléctricos:

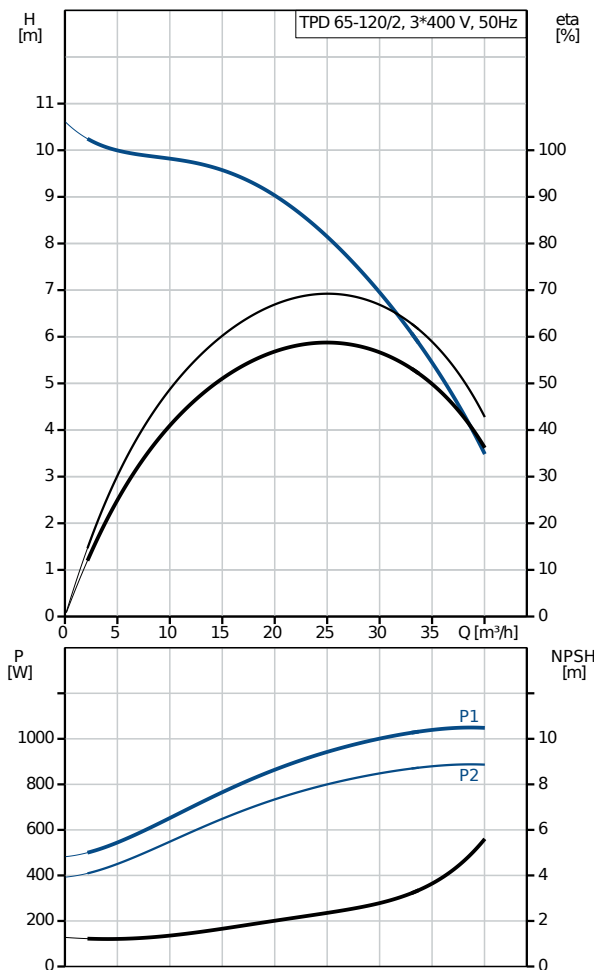
Descripción

| | |
|--|-------------------------|
| Tipo de motor: | 80C |
| Clase eficiencia IE: | IE3 |
| Potencia nominal - P2: | 2 x 1.1 kW |
| Frecuencia de red: | 50 Hz |
| Tensión nominal: | 3 x 220-240D/380-415Y V |
| Intensidad nominal: | 4.35/2.50 A |
| Intensidad de arranque: | 450-500 % |
| Cos phi - factor de potencia: | 0.83-0.76 |
| Velocidad nominal: | 2840-2870 rpm |
| Eficiencia: | IE3 82,7% |
| Eficiencia del motor a carga total: | 82.7 % |
| Eficiencia del motor a una carga de 3/4: | 84.6 % |
| Eficiencia del motor a una carga de 1/2: | 85.4 % |
| Número de polos: | 2 |
| Grado de protección (IEC 34-5): | 55 Dust/Jetting |
| Clase de aislamiento (IEC 85): | F |
| Motor N.º: | 85U05105 |

Otros:

| | |
|--|-------------------------------------|
| Índice eficiencia mínima, MEI \geq : | 0.59 |
| Estado ErP: | Prod. independiente (directiva EuP) |
| Peso neto: | 70.7 kg |
| Peso bruto: | 97.4 kg |
| Volumen de transporte: | 0.16 m ³ |
| País de origen.: | HU |
| Tarifa personalizada n.º: | 84137065 |

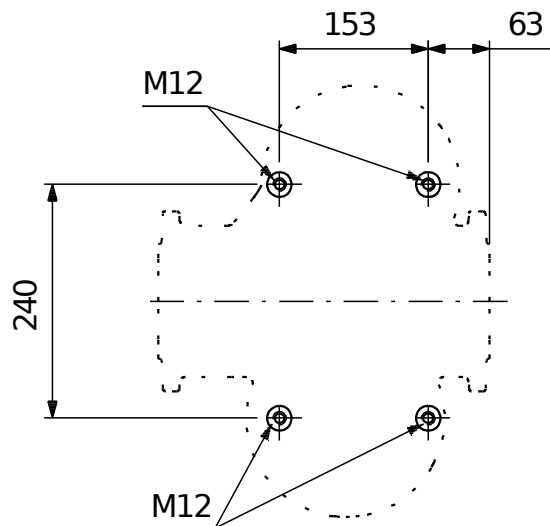
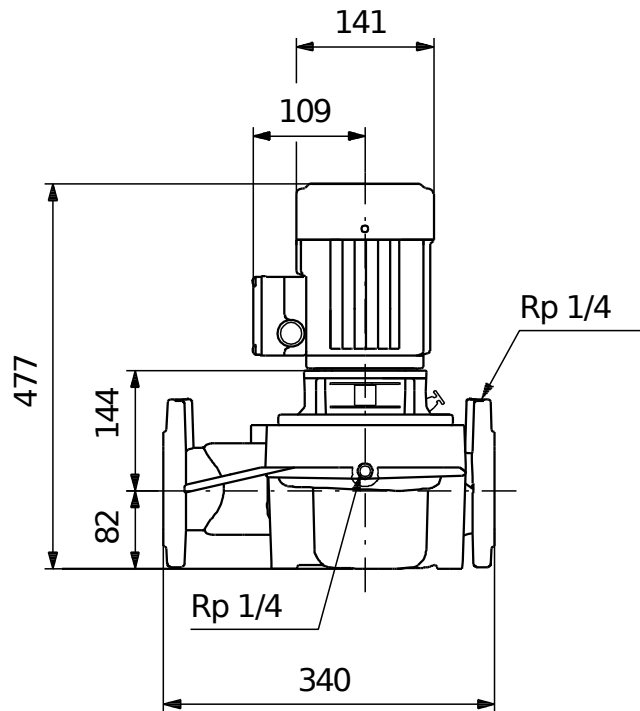
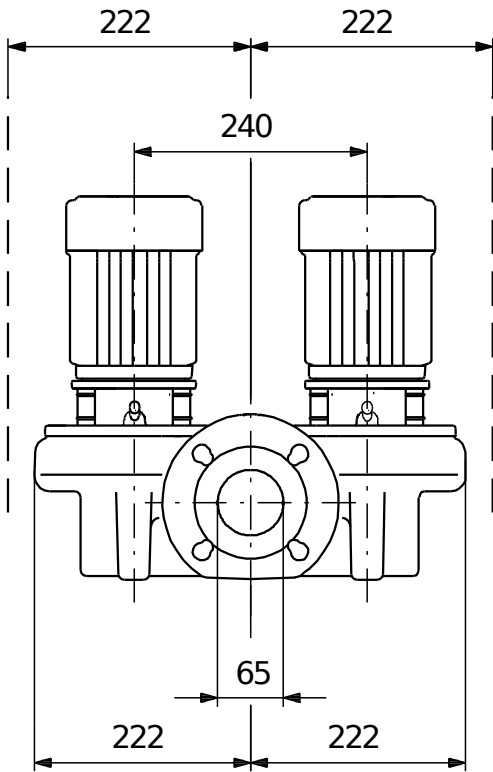
| Descripción | Valor |
|---|---|
| Información general: | |
| Producto:: | TPD 65-120/2 A-F-A-BQQE-GX1 |
| Código:: | 98958003 |
| Número EAN:: | 5712604244708 5712604244708 |
| Técnico: | |
| Velocidad de bomba en la que se basan los datos de bomba: | 2880 rpm |
| Caudal nominal: | 25.1 m ³ /h |
| Altura nominal: | 8.16 m |
| Altura máx.: | 120 dm |
| Diámetro real del impulsor: | 91 mm |
| Cierre primario: | BQQE |
| Tolerancia de curva: | ISO9906:2012 3B2 |
| Versión de la bomba: | A |
| Modelo: | A |
| Materiales: | |
| Carcasa de la bomba: | Hierro fundido EN-JL1040 ASTM A48-40 B |
| Impulsor: | Acero inoxidable DIN W.-Nr. 1.4301 AISI 304 |
| Código de material: | A |
| Instalación: | |
| Rango de temperaturas ambientes: | -30 .. 60 °C |
| Presión de trabajo máxima: | 10 bar |
| Normativa de brida: | DIN |
| Conexión de tubería: | DN 65 |
| Entrada de bomba: | DN 65 |
| Salida de bomba: | DN 65 |
| Presión nominal: | PN 6/10 |
| Longitud puerto a puerto: | 340 mm |
| Tamaño de la brida del motor: | FT100 |
| Código de conexión: | F |
| Líquido: | |
| Líquido bombeado: | Agua |
| Rango de temperatura del líquido: | -25 .. 120 °C |
| Temperatura del líquido durante el funcionamiento: | 20 °C |
| Densidad: | 998.2 kg/m ³ |
| Datos eléctricos: | |
| Tipo de motor: | 80C |
| Clase eficiencia IE: | IE3 |
| Potencia nominal - P2: | 2 x 1.1 kW |
| Frecuencia de red: | 50 Hz |
| Tensión nominal: | 3 x 220-240D/380-415Y V |
| Intensidad nominal: | 4.35/2.50 A |
| Intensidad de arranque: | 450-500 % |
| Cos phi - factor de potencia: | 0.83-0.76 |
| Velocidad nominal: | 2840-2870 rpm |
| Eficiencia: | IE3 82,7% |
| Eficiencia del motor a carga total: | 82.7 % |
| Eficiencia del motor a una carga de 3/4: | 84.6 % |
| Eficiencia del motor a una carga de 1/2: | 85.4 % |





| Descripción | Valor |
|--|-------------------------------------|
| Número de polos: | 2 |
| Grado de protección (IEC 34-5): | 55 Dust/Jetting |
| Clase de aislamiento (IEC 85): | F |
| Protec de motor: | NINGUNA |
| Motor N.º: | 85U05105 |
| Otros: | |
| Índice eficiencia mínima, MEI \geq : | 0.59 |
| Estado ErP: | Prod. independiente (directiva EuP) |
| Peso neto: | 70.7 kg |
| Peso bruto: | 97.4 kg |
| Volumen de transporte: | 0.16 m ³ |
| País de origen.: | HU |
| Tarifa personalizada n.º: | 84137065 |

98958003 TPD 65-120/2 A-F-A-BQQE-GX1 50 Hz



Nota: todas las unidades están en [mm] a menos que se indiquen otras. Exención de responsabilidad: este esquema dimensional simplificado no muestra todos los detalles.

98958003 TPD 65-120/2 A-F-A-BQQE-GX1 50 Hz



¡Nota! Uds en [mm] a menos que otras estén expresadas