

BOMBA GRUNDFOS TPD 40-230/2, 1x220V



Código: **98958132** (AC31340)

Bomba doble de una etapa, acoplamiento cerrado y voluta con puertos de aspiración y descarga en línea de idéntico diámetro. La bomba doble cuenta con dos cabezales motores paralelos. El diseño de la bomba incluye un sistema de extracción superior que facilita el desmontaje del cabezal motor (el motor, el cabezal de la bomba y el impulsor) con fines de mantenimiento o reparación sin necesidad de desconectar las tuberías de la carcasa de la bomba.

Cada cabezal motor está equipado con un cierre de fuelle de caucho no equilibrado. El cierre mecánico satisface los requisitos establecidos por la norma EN 12756. Pipework connection is via PN 16 DIN flanges (EN 1092-2 and ISO 7005-2).

La conexión de las tuberías se lleva a cabo por medio de bridas DIN de PN 16 (normas EN 1092-2 e ISO 7005-2).

Cada cabezal motor está equipado con un motor asíncrono refrigerado por ventilador de idéntico tamaño.

Líquido:

Líquido bombeado: Agua
Rango de temperatura del líquido: -25 .. 120 °C
Temperatura del líquido durante el funcionamiento: 20 °C
Densidad: 998.2 kg/m³

Técnico:

Velocidad de bomba en la que se basan los datos de bomba: 2835 rpm
Caudal nominal: 12 m³/h
Altura nominal: 17 m
Diámetro real del impulsor: 138 mm
Cierre primario: BQQE
Tolerancia de curva: ISO9906:2012 3B2

Materiales:

Carcasa de la bomba: Hierro fundido
EN-JL1040
ASTM A48-40 B
Impulsor: Acero inoxidable
DIN W.-Nr. 1.4301
AISI 304

Instalación:

Rango de temperaturas ambientes: -30 .. 40 °C
Presión de trabajo máxima: 16 bar
Normativa de brida: DIN
Conexión de tubería: DN 40
Entrada de bomba: DN 40
Salida de bomba: DN 40
Presión nominal: PN 16
Longitud puerto a puerto: 320 mm
Tamaño de la brida del motor: FT115

Datos eléctricos:

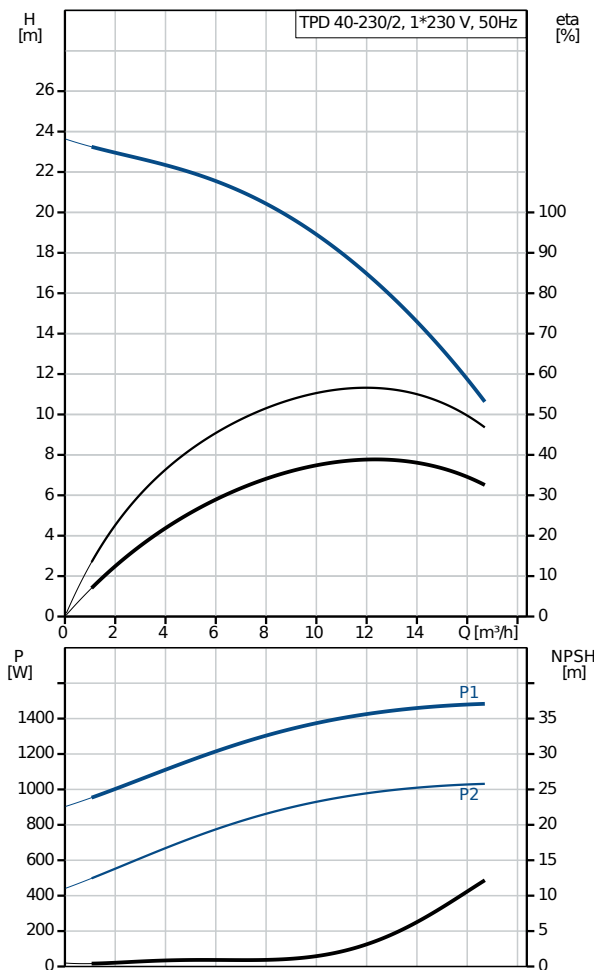
Descripción

Tipo de motor:	90SB
Potencia nominal - P2:	2 x 1.1 kW
Frecuencia de red:	50 Hz
Tensión nominal:	1 x 220-230/240 V
Intensidad nominal:	7.40/6.70 A
Intensidad de arranque:	390 %
Cos phi - factor de potencia:	0.98/0.99
Velocidad nominal:	2770 rpm
Eficiencia del motor a carga total:	73-71 %
Número de polos:	2
Grado de protección (IEC 34-5):	55 Dust/Jetting
Clase de aislamiento (IEC 85):	F
Motor N.º:	85215705

Otros:

Índice eficiencia mínima, MEI \geq :	0.61
Estado ErP:	Prod. independiente (directiva EuP)
Peso neto:	75.8 kg
Peso bruto:	103 kg
Volumen de transporte:	0.16 m ³
País de origen.:	HU
Tarifa personalizada n.º:	84137065

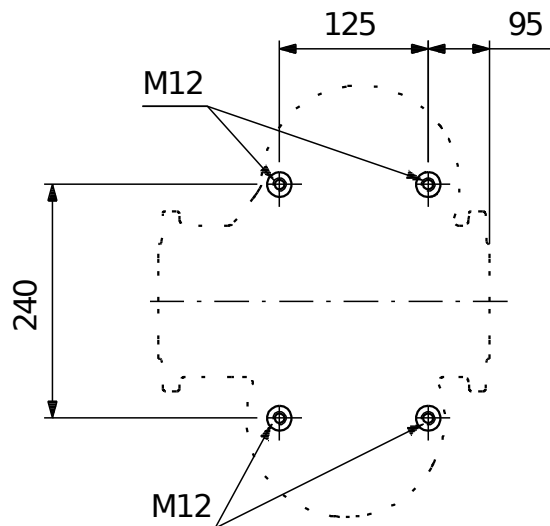
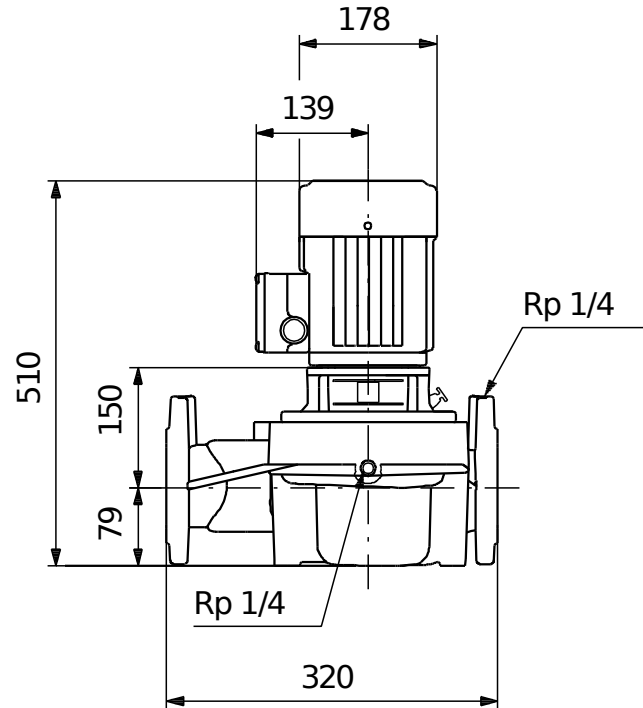
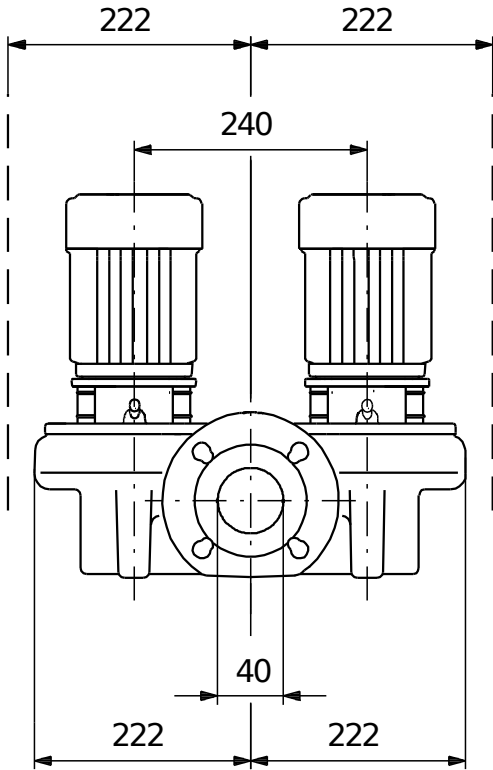
Descripción	Valor
Información general:	
Producto::	TPD 40-230/2 A-F-A-BQQE-GX1
Código::	98958132
Número EAN::	5712604245996 5712604245996
Técnico:	
Velocidad de bomba en la que se basan los datos de bomba:	2835 rpm
Caudal nominal:	12 m ³ /h
Altura nominal:	17 m
Altura máx.:	230 dm
Diámetro real del impulsor:	138 mm
Cierre primario:	BQQE
Tolerancia de curva:	ISO9906:2012 3B2
Versión de la bomba:	A
Modelo:	A
Materiales:	
Carcasa de la bomba:	Hierro fundido EN-JL1040 ASTM A48-40 B
Impulsor:	Acero inoxidable DIN W.-Nr. 1.4301 AISI 304
Código de material:	A
Instalación:	
Rango de temperaturas ambientes:	-30 .. 40 °C
Presión de trabajo máxima:	16 bar
Normativa de brida:	DIN
Conexión de tubería:	DN 40
Entrada de bomba:	DN 40
Salida de bomba:	DN 40
Presión nominal:	PN 16
Longitud puerto a puerto:	320 mm
Tamaño de la brida del motor:	FT115
Código de conexión:	F
Líquido:	
Líquido bombeado:	Agua
Rango de temperatura del líquido:	-25 .. 120 °C
Temperatura del líquido durante el funcionamiento:	20 °C
Densidad:	998.2 kg/m ³
Datos eléctricos:	
Tipo de motor:	90SB
Potencia nominal - P2:	2 x 1.1 kW
Frecuencia de red:	50 Hz
Tensión nominal:	1 x 220-230/240 V
Intensidad nominal:	7.40/6.70 A
Intensidad de arranque:	390 %
Cos phi - factor de potencia:	0.98/0.99
Velocidad nominal:	2770 rpm
Eficiencia del motor a carga total:	73-71 %
Número de polos:	2
Grado de protección (IEC 34-5):	55 Dust/Jetting
Clase de aislamiento (IEC 85):	F
Protec de motor:	PTO
Motor N.º:	85215705
Otros:	





Descripción	Valor
Índice eficiencia mínima, MEI \geq :	0.61
Estado ErP:	Prod. independiente (directiva EuP)
Peso neto:	75.8 kg
Peso bruto:	103 kg
Volumen de transporte:	0.16 m ³
País de origen.:	HU
Tarifa personalizada n.º:	84137065

98958132 TPD 40-230/2 A-F-A-BQQE-GX1 50 Hz



Nota: todas las unidades están en [mm] a menos que se indiquen otras. Exención de responsabilidad: este esquema dimensional simplificado no muestra todos los detalles.

98958132 TPD 40-230/2 A-F-A-BQQE-GX1 50 Hz

<p style="writing-mode: vertical-rl; transform: rotate(180deg);">DIRECTION OF ROTATION</p>	
<p style="writing-mode: vertical-rl; transform: rotate(180deg);">DIRECTION OF ROTATION</p>	
<p style="writing-mode: vertical-rl; transform: rotate(180deg);">HIGH VOLTAGE</p>	<p style="writing-mode: vertical-rl; transform: rotate(180deg);">LOW VOLTAGE</p>
<p style="writing-mode: vertical-rl; transform: rotate(180deg);">DIRECTION OF ROTATION</p>	<p style="writing-mode: vertical-rl; transform: rotate(180deg);">LOW VOLTAGE</p>

¡Nota! Uds en [mm] a menos que otras estén expresadas