

BOMBA GRUNDFOS TP 40-30/4, 3x220/380V, (98896273)



Código: **98896273** (AC31309)

Bomba de una etapa, acoplamiento cerrado y voluta con puertos de aspiración y descarga en línea de idéntico diámetro. El diseño de la bomba incluye un sistema de extracción superior que facilita el desmontaje del cabezal motor (el motor, el cabezal de la bomba y el impulsor) con fines de mantenimiento o reparación sin necesidad de desconectar las tuberías de la carcasa de la bomba.

La bomba está equipada con un cierre de fuelle de caucho no equilibrado. El cierre mecánico satisface los requisitos establecidos por la norma EN 12756. Pipework connection is via PN 6/10 DIN flanges (EN 1092-2 and ISO 7005-2).

La conexión de las tuberías se lleva a cabo por medio de bridas DIN de PN 6/10 (normas EN 1092-2 e ISO 7005-2).

La bomba está equipada con un motor asíncrono refrigerado por ventilador.

Líquido:

Líquido bombeado: Agua
Rango de temperatura del líquido: -25 .. 120 °C
Temperatura del líquido durante el funcionamiento: 20 °C
Densidad: 998.2 kg/m³

Técnico:

Velocidad de bomba en la que se basan los datos de bomba: 1400 rpm
Caudal nominal: 8 m³/h
Altura nominal: 2.15 m
Diámetro real del impulsor: 87 mm
Cierre primario: BQQE
Tolerancia de curva: ISO9906:2012 3B2

Materiales:

Carcasa de la bomba: Hierro fundido
EN-JL1040
ASTM A48-40 B
Impulsor: Acero inoxidable
DIN W.-Nr. 1.4301
AISI 304

Instalación:

Rango de temperaturas ambientes: -30 .. 40 °C
Presión de trabajo máxima: 10 bar
Normativa de brida: DIN
Conexión de tubería: DN 40
Entrada de bomba: DN 40
Salida de bomba: DN 40
Presión nominal: PN 6/10
Longitud puerto a puerto: 250 mm
Tamaño de la brida del motor: FT75

Datos eléctricos:

Tipo de motor: SIEMENS

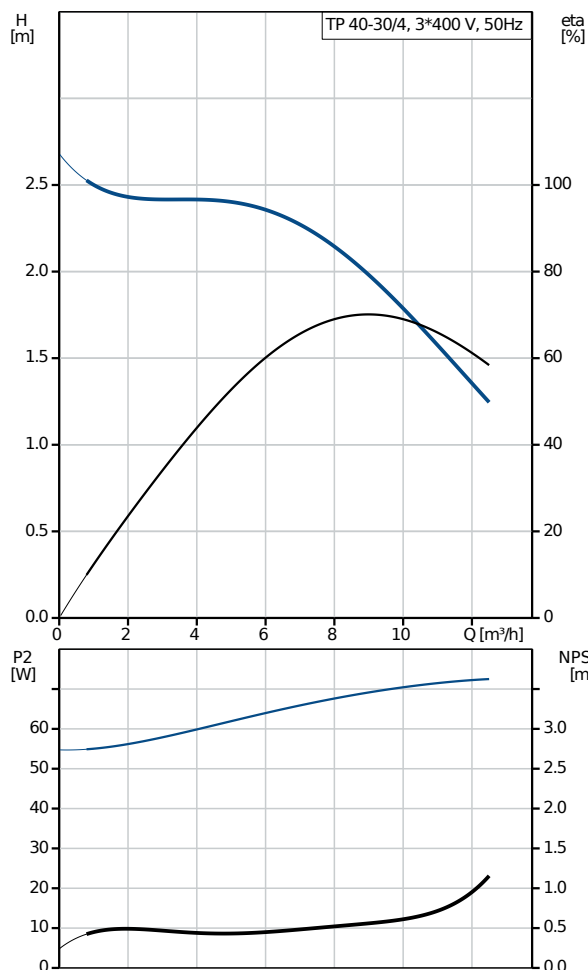
Descripción

Potencia nominal - P2:	0.12 kW
Potencia (P2) requerida por la bomba:	0.12 kW
Frecuencia de red:	50 Hz
Tensión nominal:	3 x 220-240D/380-415Y V
Intensidad nominal:	0.73/0.42 A
Intensidad de arranque:	280-280 %
Cos phi - factor de potencia:	0.73-0.73
Velocidad nominal:	1400-1450 rpm
Número de polos:	4
Grado de protección (IEC 34-5):	55 Dust/Jetting
Clase de aislamiento (IEC 85):	F
Motor N.º:	81702312

Otros:

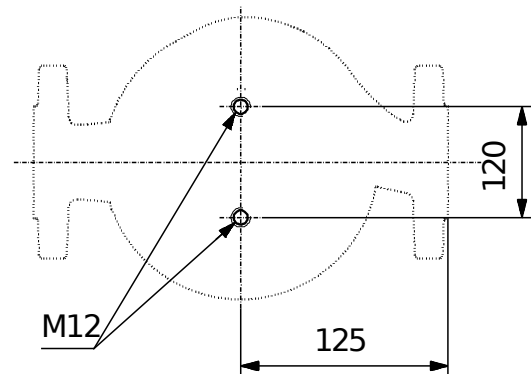
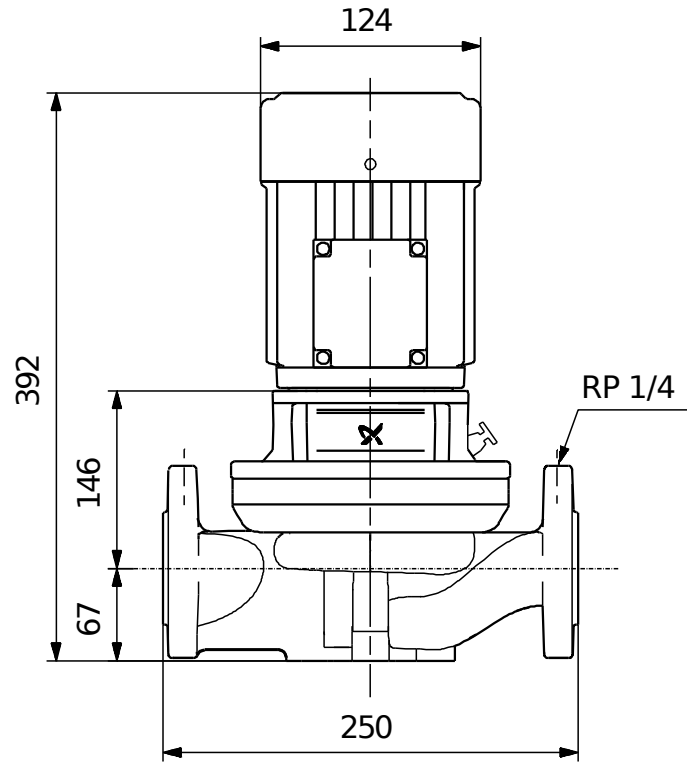
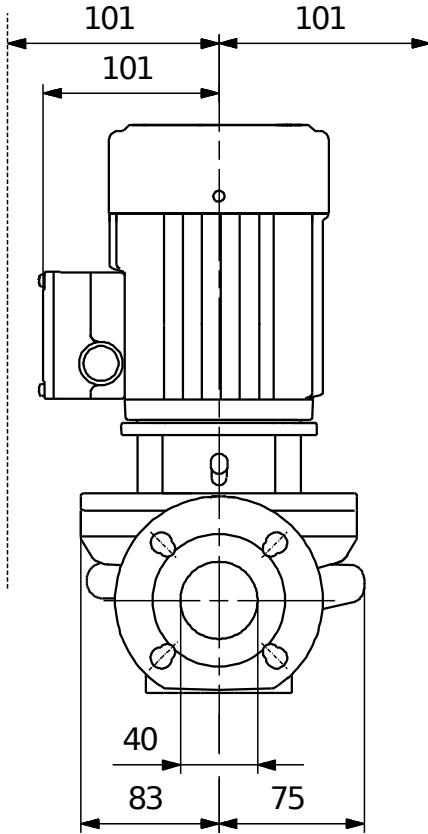
Índice eficiencia mínima, MEI \geq :	0.70
Estado ErP:	Prod. independiente (directiva EuP)
Peso neto:	18.6 kg
Peso bruto:	44.3 kg
Volumen de transporte:	0.08 m ³
VVS danés n.º:	38 1822.030
Finés:	4616023
NRF noruego n.º:	9043551
País de origen.:	HU
Tarifa personalizada n.º:	84137051

Descripción	Valor
Información general:	
Producto::	TP 40-30/4 A-F-A-BQQE-AX3
Código::	98896273
Número EAN::	5712603124551 5712603124551
Técnico:	
Velocidad de bomba en la que se basan los datos de bomba:	1400 rpm
Caudal nominal:	8 m ³ /h
Altura nominal:	2.15 m
Altura máx.:	30 dm
Diámetro real del impulsor:	87 mm
Cierre primario:	BQQE
Tolerancia de curva:	ISO9906:2012 3B2
Versión de la bomba:	A
Modelo:	A
Materiales:	
Carcasa de la bomba:	Hierro fundido EN-JL1040 ASTM A48-40 B
Impulsor:	Acero inoxidable DIN W.-Nr. 1.4301 AISI 304
Código de material:	A
Instalación:	
Rango de temperaturas ambientes:	-30 .. 40 °C
Presión de trabajo máxima:	10 bar
Normativa de brida:	DIN
Conexión de tubería:	DN 40
Entrada de bomba:	DN 40
Salida de bomba:	DN 40
Presión nominal:	PN 6/10
Longitud puerto a puerto:	250 mm
Tamaño de la brida del motor:	FT75
Código de conexión:	F
Líquido:	
Líquido bombeado:	Agua
Rango de temperatura del líquido:	-25 .. 120 °C
Temperatura del líquido durante el funcionamiento:	20 °C
Densidad:	998.2 kg/m ³
Datos eléctricos:	
Tipo de motor:	SIEMENS
Potencia nominal - P2:	0.12 kW
Potencia (P2) requerida por la bomba:	0.12 kW
Frecuencia de red:	50 Hz
Tensión nominal:	3 x 220-240D/380-415Y V
Intensidad nominal:	0.73/0.42 A
Intensidad de arranque:	280-280 %
Cos phi - factor de potencia:	0.73-0.73
Velocidad nominal:	1400-1450 rpm
Número de polos:	4
Grado de protección (IEC 34-5):	55 Dust/Jetting
Clase de aislamiento (IEC 85):	F
Protec de motor:	NINGUNA
Motor N.º:	81702312



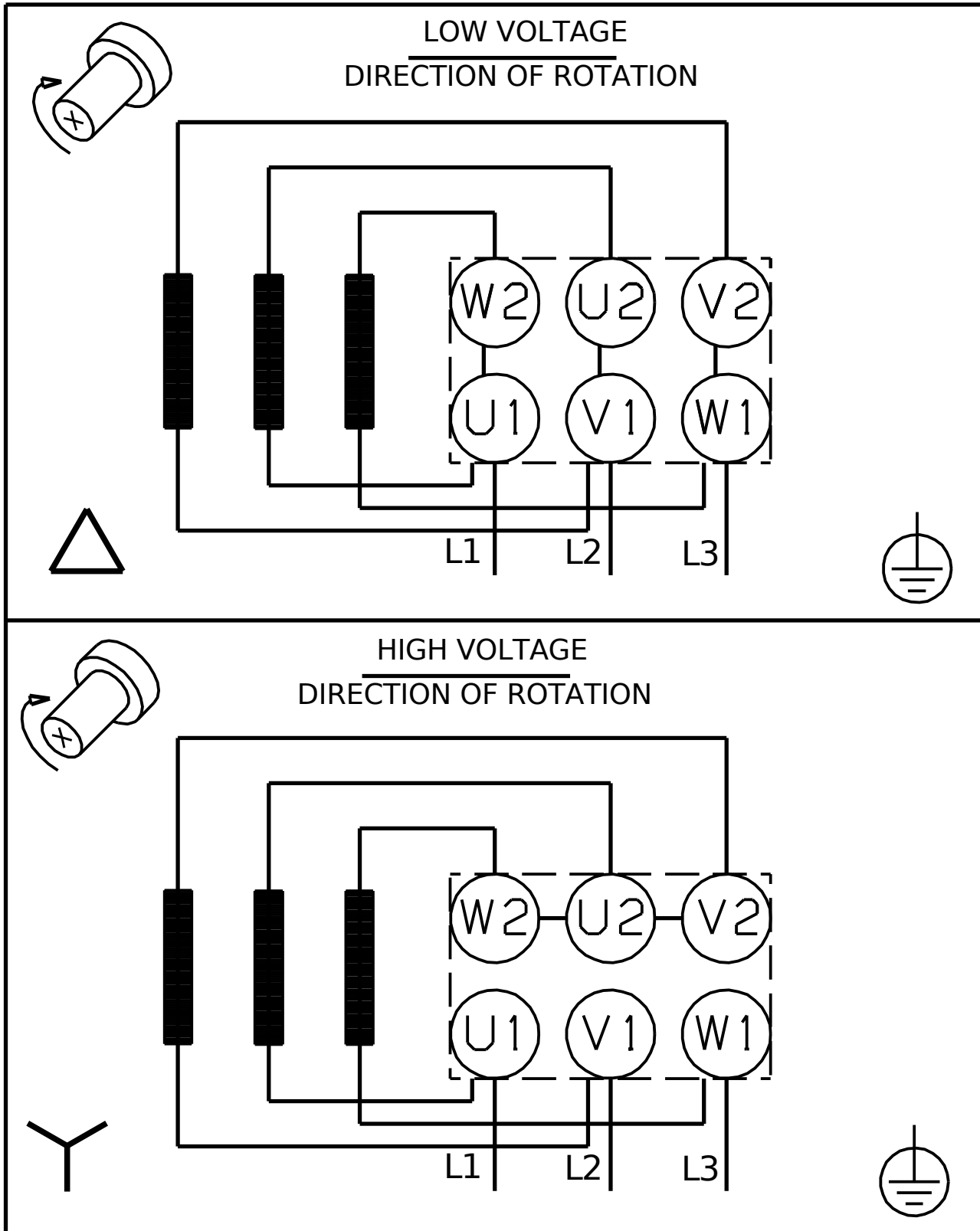
Descripción	Valor
Otros:	
Índice eficiencia mínima, MEI \geq :	0.70
Estado ErP:	Prod. independiente (directiva EuP)
Peso neto:	18.6 kg
Peso bruto:	44.3 kg
Volumen de transporte:	0.08 m ³
VVS danés n.º:	38 1822.030
Finés:	4616023
NRF noruego n.º:	9043551
País de origen.:	HU
Tarifa personalizada n.º:	84137051

98896273 TP 40-30/4 A-F-A-BQQE-AX3 50 Hz



Nota: todas las unidades están en [mm] a menos que se indiquen otras. Exención de responsabilidad: este esquema dimensional simplificado no muestra todos los detalles.

98896273 TP 40-30/4 A-F-A-BQQE-AX3 50 Hz



¡Nota! Uds en [mm] a menos que otras estén expresadas