

BOMBA GRUNDFOS TP 25-90/2, PN-10, 3x380V



Código: 98282133 (AC31304)

Bomba de una etapa, acoplamiento cerrado y voluta con puertos de aspiración y descarga en línea de idéntico diámetro. El diseño de la bomba incluye un sistema de extracción superior que facilita el desmontaje del cabezal motor (el motor, el cabezal de la bomba y el impulsor) con fines de mantenimiento o reparación sin necesidad de desconectar las tuberías de la carcasa de la bomba.

La bomba está equipada con un cierre de fuelle de caucho no equilibrado. El cierre mecánico satisface los requisitos establecidos por la norma EN 12756. Pipework connection is via PN 10 union connections (ISO 228-1).

La conexión de las tuberías se lleva a cabo por medio de conexiones de unión de PN 10 (norma ISO 228-1). La bomba está equipada con un motor asíncrono refrigerado por ventilador.

Líquido:

Líquido bombeado: Agua
Rango de temperatura del líquido: -25 .. 120 °C
Temperatura del líquido durante el funcionamiento: 20 °C
Densidad: 998.2 kg/m³

Técnico:

Velocidad de bomba en la que se basan los datos de bomba: 2865 rpm
Caudal nominal: 7.88 m³/h
Altura nominal: 7.93 m
Diámetro real del impulsor: 89 mm
Cierre primario: BQQE
Tolerancia de curva: ISO9906:2012 3B2

Materiales:

Carcasa de la bomba: Hierro fundido
EN-JL1030
ASTM A48-30 B
Impulsor: Composite PES/PP 30% GF

Instalación:

Rango de temperaturas ambientes: -30 .. 40 °C
Presión de trabajo máxima: 10 bar
Normativa de brida: UNION
Conexión de tubería: G 1 1/2
Presión nominal: PN 10
Longitud puerto a puerto: 180 mm
Tamaño de la brida del motor: FT85

Datos eléctricos:

Tipo de motor: 71A
Clase eficiencia IE: IE3
Potencia nominal - P2: 0.37 kW
Potencia (P2) requerida por la bomba: 0.37 kW
Frecuencia de red: 50 Hz
Tensión nominal: 3 x 220-240D/380-415Y V

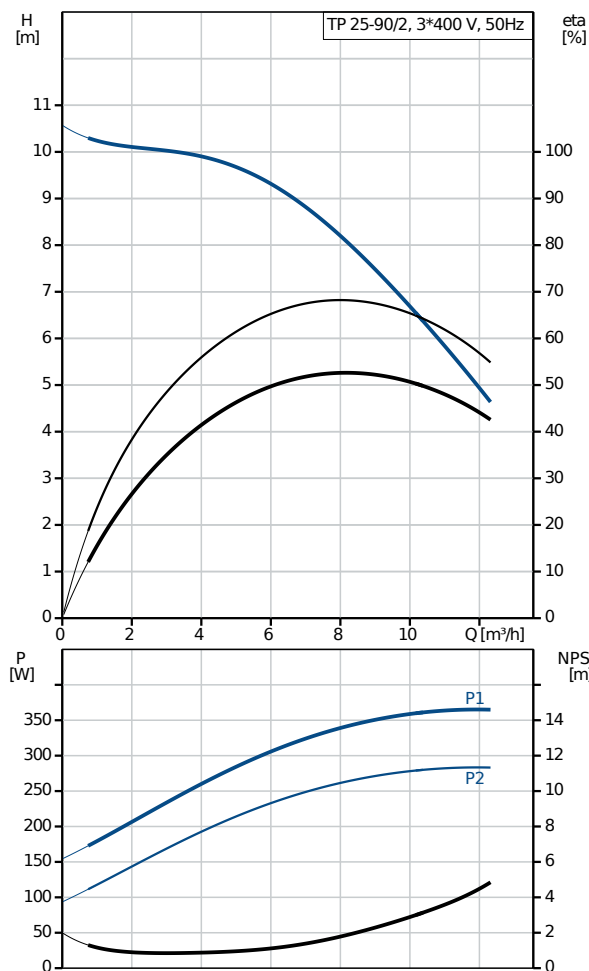
Descripción

Intensidad nominal:	1.74/1.00 A
Intensidad de arranque:	490-530 %
Cos phi - factor de potencia:	0.80-0.70
Velocidad nominal:	2850-2880 rpm
Eficiencia:	IE3 73,8%
Eficiencia del motor a carga total:	73.8 %
Eficiencia del motor a una carga de 3/4:	79.0 %
Eficiencia del motor a una carga de 1/2:	75.5 %
Número de polos:	2
Grado de protección (IEC 34-5):	55 Dust/Jetting
Clase de aislamiento (IEC 85):	F
Motor N.º:	85805102

Otros:

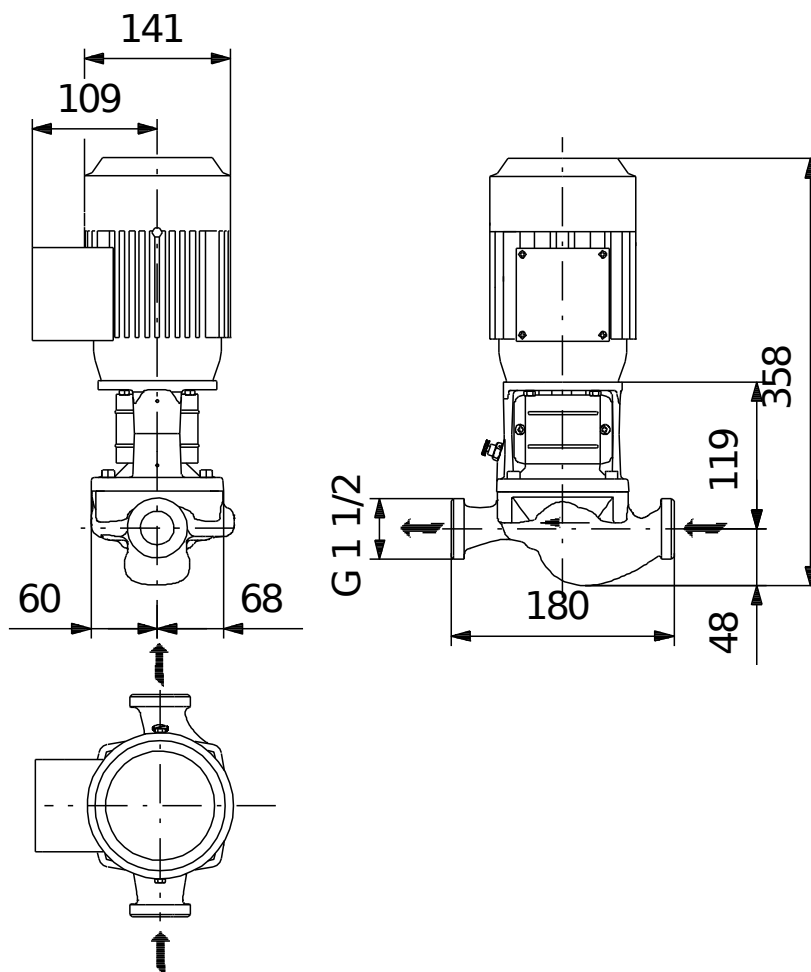
Índice eficiencia mínima, MEI \geq :	0.70
Estado ErP:	Prod. independiente (directiva EuP)
Peso neto:	10.3 kg
Peso bruto:	12.3 kg
Volumen de transporte:	0.04 m ³
VVS danés n.º:	381810090
Finés:	4616003
NRF noruego n.º:	9043512
País de origen.:	HU
Tarifa personalizada n.º:	84137051

Descripción	Valor
Información general:	
Producto::	TP 25-90/2 A-O-A-BQQE-DX1
Código::	98282133
Número EAN::	5711492397541 5711492397541
Técnico:	
Velocidad de bomba en la que se basan los datos de bomba:	2865 rpm
Caudal nominal:	7.88 m ³ /h
Altura nominal:	7.93 m
Altura máx.:	90 dm
Diámetro real del impulsor:	89 mm
Cierre primario:	BQQE
Tolerancia de curva:	ISO9906:2012 3B2
Versión de la bomba:	A
Modelo:	B
Materiales:	
Carcasa de la bomba:	Hierro fundido EN-JL1030 ASTM A48-30 B
Impulsor:	Composite PES/PP 30% GF
Código de material:	A
Instalación:	
Rango de temperaturas ambientales:	-30 .. 40 °C
Presión de trabajo máxima:	10 bar
Normativa de brida:	UNION
Conexión de tubería:	G 1 1/2
Presión nominal:	PN 10
Longitud puerto a puerto:	180 mm
Tamaño de la brida del motor:	FT85
Código de conexión:	O
Líquido:	
Líquido bombeado:	Agua
Rango de temperatura del líquido:	-25 .. 120 °C
Temperatura del líquido durante el funcionamiento:	20 °C
Densidad:	998.2 kg/m ³
Datos eléctricos:	
Tipo de motor:	71A
Clase eficiencia IE:	IE3
Potencia nominal - P2:	0.37 kW
Potencia (P2) requerida por la bomba:	0.37 kW
Frecuencia de red:	50 Hz
Tensión nominal:	3 x 220-240D/380-415Y V
Intensidad nominal:	1.74/1.00 A
Intensidad de arranque:	490-530 %
Cos phi - factor de potencia:	0.80-0.70
Velocidad nominal:	2850-2880 rpm
Eficiencia:	IE3 73,8%
Eficiencia del motor a carga total:	73.8 %
Eficiencia del motor a una carga de 3/4:	79.0 %
Eficiencia del motor a una carga de 1/2:	75.5 %
Número de polos:	2



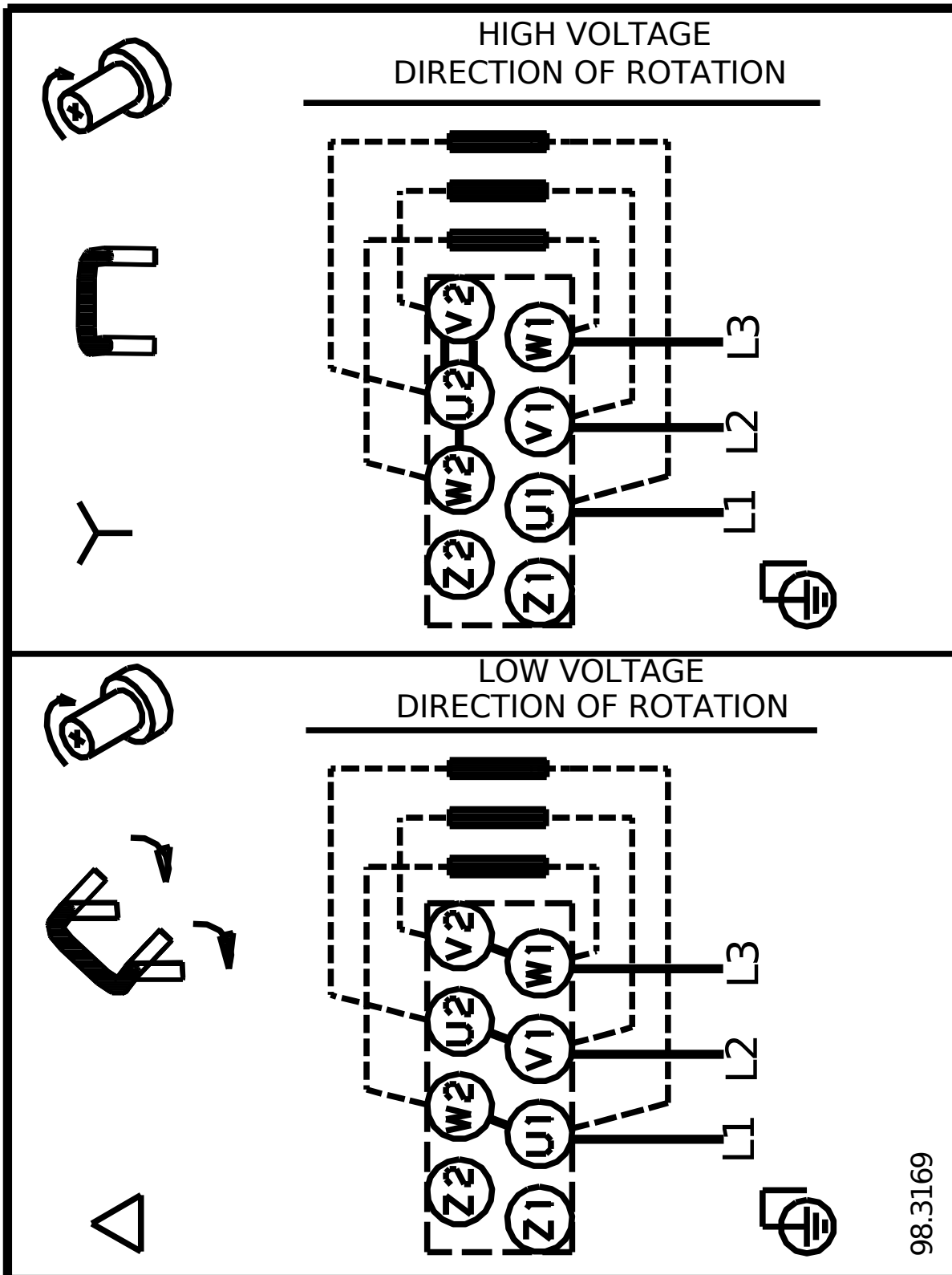
Descripción	Valor
Grado de protección (IEC 34-5):	55 Dust/Jetting
Clase de aislamiento (IEC 85):	F
Protec de motor:	NINGUNA
Motor N.º:	85805102
Otros:	
Índice eficiencia mínima, MEI \geq :	0.70
Estado ErP:	Prod. independiente (directiva EuP)
Peso neto:	10.3 kg
Peso bruto:	12.3 kg
Volumen de transporte:	0.04 m ³
VVS danés n.º:	381810090
Finés:	4616003
NRF noruego n.º:	9043512
País de origen.:	HU
Tarifa personalizada n.º:	84137051

98282133 TP 25-90/2 A-O-A-BQQE-DX1 50 Hz



Nota: todas las unidades están en [mm] a menos que se indiquen otras. Exención de responsabilidad: este esquema dimensional simplificado no muestra todos los detalles.

98282133 TP 25-90/2 A-O-A-BQQE-DX1 50 Hz



¡Nota! Uds en [mm] a menos que otras estén expresadas