

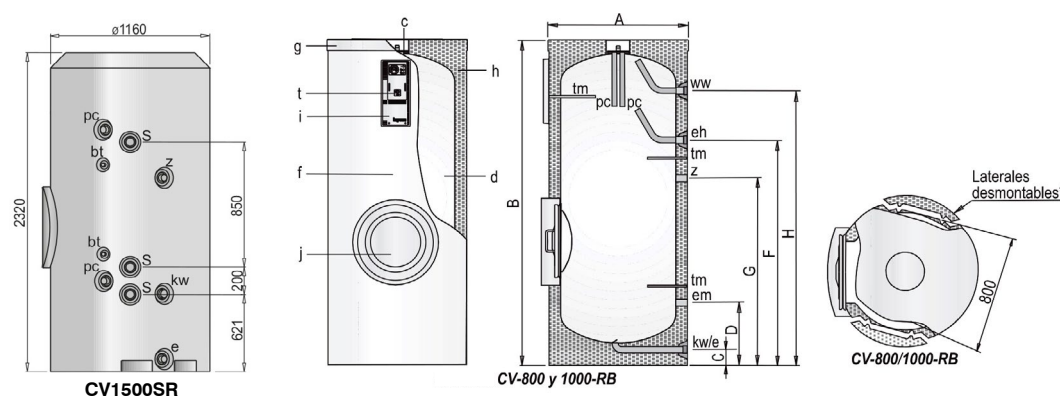
ACUMULADOR VITRIFICADO SERIE ACUMULACIÓN ACS CV-SR DN400

IDROGAS
DESCRIPCIÓN:

- Depósitos acumuladores para instalaciones de ACS.
- Instalación VERTICAL sobre suelo.
- Producción de ACS mediante un sistema externo como intercambiadores de placas.
- Fabricado en ACERO VITRIFICADO según norma DIN 4753-3, con aislamiento térmico de PU rígido inyectado en molde libre de CFC/HCFC y forro externo acolchado en PVC con cierre cremallera.
- En el modelo de 1500 lts el conjunto de cubierta y forro externo acolchado, es opcional bajo demanda, y se suministra sin montar en un embalaje separado.
- Protección catódica con ánodos de magnesio.
- Equipado con boca de hombre DN400 para tareas de inspección/limpieza.
- Los depósitos de 800 y 1000 lts incorporan un sistema de aislamiento, que permite su acceso a través de puertas de 800 mm de anchura.
- Equipado con panel de control T con termómetro (excepto modelo de 1500 lts),
- Opcional equipo eléctrico compuesto por resistencia eléctrica y panel de control TD con termómetro, termostato doble de regulación de temperatura y seguridad, interruptor invierno-verano y pilotos indicadores de funcionamiento (excepto modelo de 1500 lts).


CARACTERÍSTICAS:

Modelo			CV 800 SR	CV 1000 SR	CV 1500 SR
Código			CC01754	CC01755	CC01756
Capacidad ACS		L	750	1000	1500
Presión máxima de trabajo	Total	bar	8	8	8
Temperatura máxima de trabajo		°C	90	90	90
Conexiones	kw/e: entrada agua red / vaciado	" GAS / M	1 1/4	1 1/4	2
	ww: salida ACS	" GAS / M	1 1/2	1 1/2	2
	z: recirculación ACS	" GAS	1 1/2 H	1 1/2 H	1 1/2 M
	m: conexión sensores	" GAS / M	-	-	3/4
	eh: conexión intercambiador placas	" GAS / M	1 1/2	1 1/2	2
	R: conexión lateral	" GAS	1 1/2	1 1/2	-
Boca de hombre lateral		DN mm.	DN400	DN400	DN400
Eficiencia energética	Clase ErP	-	B	C	-
	Pérdidas estáticas s/ EN12897	W	97	125	-
Dimensiones exteriores	D: Diámetro exterior	mm	950	950	1160
	H: Altura total	mm	1840	2250	2320
Peso en vacío (aprox)		kg	200	230	369

DIMENSIONES (mm):


- c - Boca de inspección
- d - Depósito acumulador A.C.S
- f - Forro externo
- g - Cubierta superior
- h - Aislamiento térmico
- i - Panel de control
- j - Boca lateral
- pc - Protección catódica
- tm- Sonda de sensores
- t- Medidor de carga del ánodo