

# BOMBA DOSIFICADORA ELECTRÓNICA PERISTÁLTICA

## Serie DS-PPH/PRH



### DESCRIPCIÓN:

Bomba dosificadora peristáltica con controlador de pH o RH incorporado.

Las bombas dosificadoras peristálticas de la serie DS son perfectas para piscinas domésticas, spas y centros bienestar.

### CARACTERÍSTICAS TÉCNICAS:

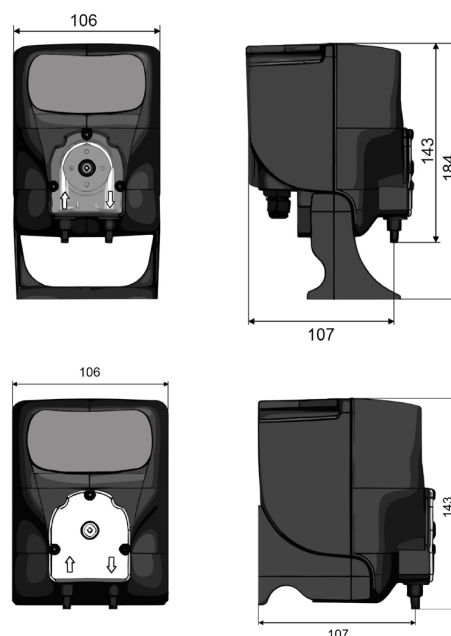
- Alimentación estándar: 230 VAC 50-60 Hz
- Intervalo de pH: 0-14
- Intervalo de RH:  $\pm 1000$  mV
- Caudal 1,5 l/h
- Presión de funcionamiento máx 1,5 bar
- Selección set-point
- Dosificación directa o inversa
- Display retroalimentado
- Construcción de la caja en plástico PP reforzado
- Protección IP65
- Soporte de montaje para instalación de la bomba en vertical o en horizontal

### KITS DE INSTALACIÓN:

- Válvula de inyección PVC/FPM
- Filtro de fondo PP/FPM
- 2 m tubo de aspiración PVC (4 x 6 mm)
- 2 m tubo de impulsión PE (4 x 6 mm)



### DIMENSIONES (mm):



Código	Modelo	Caudal máx. (l/h)	Presión máx. (bar)	Tubo Asp./ Imp.(mm)
PS04190	<b>SEIPOOL DS-PPH1,5</b> Bomba dosificadora electrónica control de pH	1,5	1,5	4 x 6
PS04194	<b>SEIPOOL DS-PRH</b> Bomba dosificadora electrónica control de RH	1,5	1,5	4 x 6

### RECAMBIOS:

Código	Artículo
PS04200	Kit electrodo pH con soluciones de calibración 4,7 y 9, portasonda PEA y 2 collarines Ø 50 mm
PS04202	Kit electrodo RH oro con solución de calibración 650 mV, portasonda PEA y 2 collarines Ø 50 mm