

BOMBA DOSIFICADORA PROPORCIONAL

Serie DS-TW1



DESCRIPCIÓN:

La bomba dosificadora peristáltica DS-TW1 es un sistema compacto de monitorización y dosificación con un cabezal y una toma de corriente para clorador salino, diseñado para su uso en piscinas residenciales, piscinas pequeñas y spas.

CARACTERÍSTICAS TÉCNICAS:

- Alimentación estándar: 230 VAC 50-60 Hz
- Control con microprocesador
- Intervalo de pH: 0-14
- Intervalo de RH: ± 1000 mV
- Caudal máx 3 l/h
- Presión de funcionamiento máx 1,5 bar
- Selección set-point
- Predisposición para sonda de nivel
- Dosificación directa o inversa
- Histéresis, ajuste del valor entre inicio y fin de la dosificación modalidad proporcional o ON/OFF
- Timer diario o semanal
- Tiempo de retardo de activación de la bomba
- Alarma de sobredosificación y salida de relé de alarma
- Entrada de nivel y sensor de flujo
- Entrada de sonda de temperatura Pt100 (0-100 °C)
- Salida de señal 4/20 mA
- Construcción de la caja en plástico PP reforzado
- Protección IP65



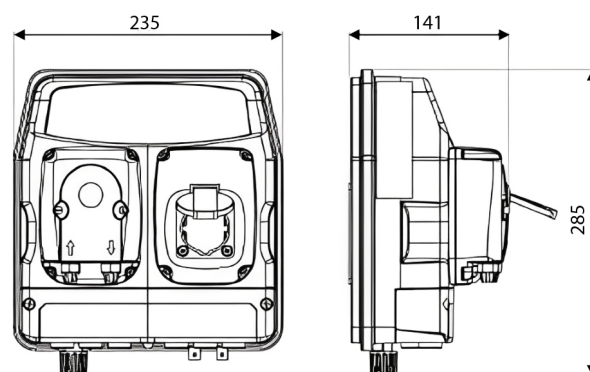
ACCESORIOS INCLUIDOS:

Las bombas DS-TW1 se suministran con un kit PP-FPM estándar que incluye:

- 2 m de tubo de impulsión PE (4 x 6 mm)
- 2 m de aspiración PVC (4 x 6 mm) en PVC CRISTAL (4 x 6 mm)
- Filtro inferior en PP
- Válvula de inyección de PP
- Kit electrodo pH con soluciones de calibración 4,7 y 9, portasonda PEA y 2 collarines Ø 50 mm
- Kit electrodo RH oro con solución de calibración 650 mV portasonda PEA y 2 collarines Ø 50 mm



DIMENSIONES (mm):



Código	Modelo	Caudal máx. (l/h)	Presión máx. (bar)	Tubo Asp./ Imp.(mm)
PS04210	Bomba dosificadora electrónica control de pH/RH SEIPOOL DS-TW1	3	1,5	4 x 6

ACCESORIOS / RECAMBIOS:

Código	Artículo
PS04200	Kit electrónico pH con soluciones de calibración 4,7 y 9, portasonda PEA y 2 collarines Ø 50 mm
PS04202	Kit electrodo RH oro con solución de calibración 650 mV, portasonda PEA y 2 collarines Ø 50 mm
PS04170	Sonda de nivel para dosificadora SEIPOOL DS-CTE/MULTI/PC/SI/TW