

BOMBA DOSIFICADORA PERISTÁLTICA Serie DS-BS



DESCRIPCIÓN:

La serie DS-BS es una gama de bombas dosificadoras peristálticas de caudal fijo regulable, mediante potenciómetro diseñada para el uso en discontinuo.

CARACTERÍSTICAS TÉCNICAS:

- Alimentación estándar: 90-260 VAC 50-60 Hz
- Caudal máx 4 l/h
- Presión de funcionamiento máx 3 bar
- Caudal regulable 10-100%
- Tubo peristáltico Santoprene
- Suministrada con cable de alimentación
- Construcción de la caja en plástico PP reforzado

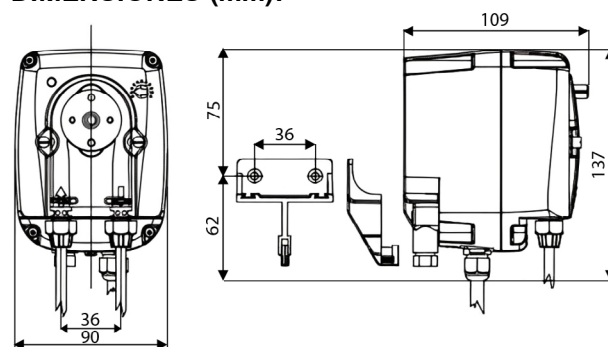


ACCESORIOS INCLUIDOS:

Las bombas DS-BS se suministran con un kit PP-FPM estándar que incluye:

- 2 m tubo impulsión PE (4 x 6 mm)
- 2 m aspiración PVC (4 x 6 mm)
- Filtro inferior en PP/FPM
- Válvula de inyección de PVC/FPM
- Placa de montaje
- Kit electrodo pH con soluciones de calibración, portasondas y collarin

DIMENSIONES (mm):



Código	Modelo	Caudal máx. (l/h)	Presión máx. (bar)	Tubo Asp./ Imp.(mm)
PS11060	Bomba dosificadora peristáltica control de pH SEIPOOL DS-BS1,5	1,5	3	4 x 6
PS11064	Bomba dosificadora peristáltica control de pH SEIPOOL DS-BS4	4	3	4 x 6

RECAMBIOS:

Código	Artículo
PS04200	Kit electrodo pH con soluciones de calibración 4,7 y 9, portasonda PEA y 2 collarines Ø 50 mm