

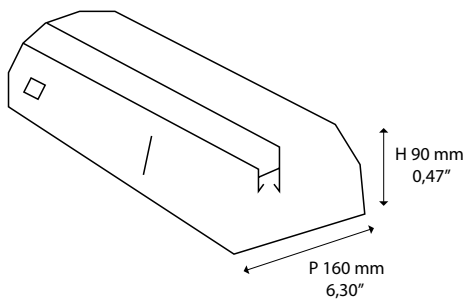
SOPORTE DE SUELO



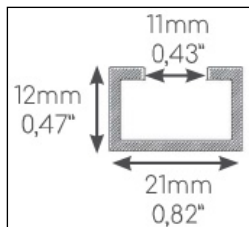
DESCRIPCIÓN

Fabricados con caucho reciclado de neumáticos.

DIMENSIONES (mm)



PROPIEDADES



CARACTERÍSTICAS TÉCNICAS

Código	Largo (mm)	Ancho (mm)	Alto (mm)	Peso máx. (kg)	Perfil (mm)
AS01154	1000	160	90	630	21