

## ELEVADOR PORTÁTIL CM340 / CM520



**Código: MA14141 - MA14142**

- Mástil telescópico construido en aluminio robusto tratado en caliente, compacto, fiable y seguro.
- Montaje sin herramientas. Las patas se pueden desplegar o plegar en segundos sin herramientas.
- 4 patas telescópicas, versátiles e infinitamente ajustables. Se puede usar en terreno irregular, como en escaleras.
- Control remoto eléctrico con interruptor de velocidad variable. El control de velocidad variable puede arrancar suavemente o bien ajustarse mediante la operación de micro altura.
- Botón de paro de emergencia. Apretar el botón para parar la subida/bajada inmediatamente.
- Operación manual: el elevador portátil está diseñado para operar manualmente en caso de fallo de corriente.
- Freno automático de sobrecarga: está equipado para evitar la sobrecarga.
- El nivel dentro del mástil asegura la instalación correcta mientras se instalan las patas telescópicas.
- Diseño especial de la plataforma para instalar aire acondicionado tipo ventana.
- Completamente portátil.
- Su diseño portátil hace que sea fácilmente transportable por una persona de un trabajo a otro.
- Su diseño especial permite que trabaje cerca de la pared.
- El CM 520 está equipado con ruedas, opción para el CM 340.

UPTER	Altura básica	Altura de elevación	Capacidad de carga	Peso máquina	Dimensiones cerrado	Dimensiones en operación
CM 340	950 mm	3,3 m	3 m - 130 kg 3,3 m - 120 kg	21 kg	300 x 300 mm	1,1 x 1,1 m
CM 520	1050 mm	4,9 m	3 m - 140 kg 4 m - 130 kg 4,9 m - 90 kg	38 kg	380 x 380 mm	1,5 x 1,5 m



**4 patas telescópicas extensibles Individualmente**

Ajustable al milímetro . Puede utilizarse, tanto en suelos con pendiente, como en escaleras



**Paro de emergencia**

Tipo champignon (cabeza roja) en el reductor.

**Utilización manual**

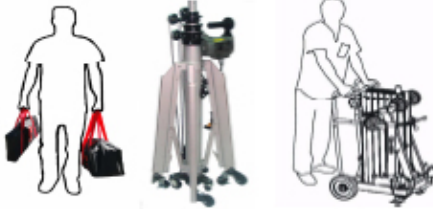
por manivela o con un taladro eléctrico portátil de 14V mínimo

**Nivel de burbuja situado en la cabeza del mástil**

Para controlar la posición horizontal de la bandeja

**Rueda con freno**

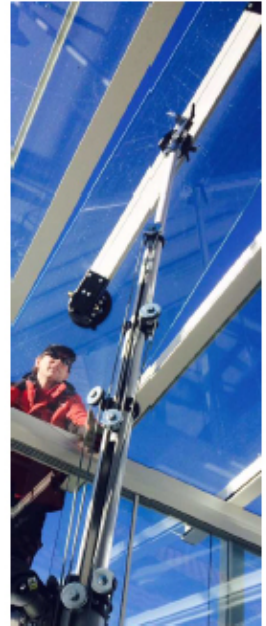
En opción para el CM 340, Incluida para el CM 520

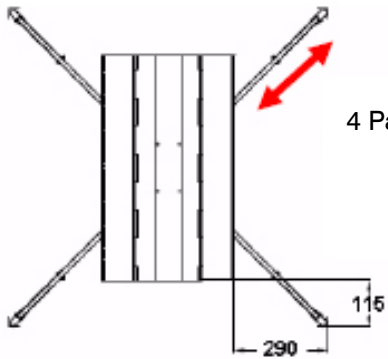
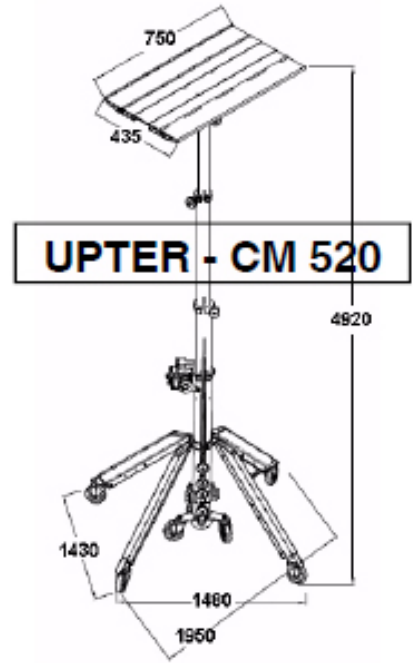
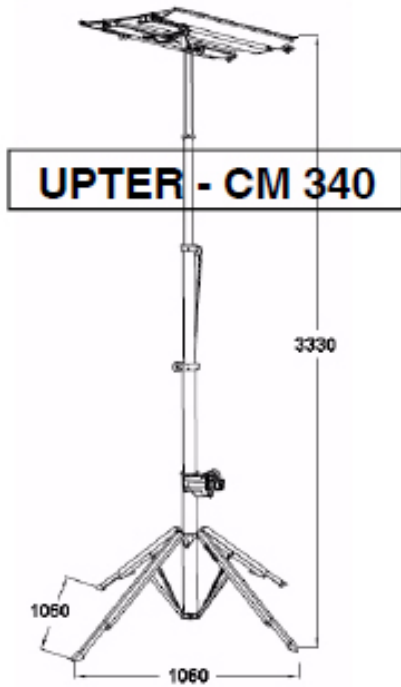


**Bolso para el transporte (para el CM 340)**

Para transportarlo fácilmente en una obra

Un bolso para el mástil  
Un bolso para la bandeja





4 Patas telescópicas  
Versátiles e  
infinitamente  
ajustables

