

PURGADOR DE VAPOR TERMODINÁMICO CON BRIDAS TD 32 F



DESCRIPCIÓN:

El TD32F es un purgador termodinámico con brida de media presión mantenible que incorpora un tamiz de filtro integrado para proteger los componentes internos de la suciedad.

El TD32FLC está diseñado específicamente para procesos de baja carga, como el drenaje de la red de vapor.

Tanto TD32FA como TD32FALC están equipados con un disco eliminador de aire que garantiza la rápida eliminación del aire durante el arranque.

NORMATIVAS:

Este producto cumple totalmente con la Directiva de Equipos a Presión (PED).

CERTIFICADOS:

Este producto está disponible con la certificación EN 10204 3.1.

Nota: Los certificados/requerimientos de inspección deben solicitarse con el pedido.

TAMAÑOS Y CONEXIONES DE TUBERÍAS:

DN15, DN15LC, DN20, DN20LC, DN25 y DN25LC Bidas ASME (ANSI) B 16.5 Clase 150 y 300, DIN 2501 PN40 y JIS/KS 10, 16 y 20

ACCESORIOS OPCIONALES:

Tapa aislante (solo para DN15 y DN20): Para evitar que el purgador se vea afectado por una excesiva pérdida de calor, como cuando se somete a bajas temperaturas exteriores, viento, lluvia, etc

CONDICIONES DE DISEÑO DEL CUERPO PN40:

- PMA Presión máxima admisible 40 bar r
- TMA Temperatura máxima permitida 400 °C
- Temperatura mínima admisible 0 °C
- PMO Presión máxima de trabajo para suministro de vapor saturado 32 bar r
- TMO Temperatura máxima de trabajo
 - TD32F y TD32FLC 400 °C
 - TD32FA y TD32FALC 255 °C
- Temperatura mínima de trabajo 0 °C
- La presión mínima de trabajo para un funcionamiento satisfactorio es: 0,25 bar r
- PMOB La contrapresión máxima de trabajo es el 80% de la presión aguas arriba
- Diseñada para una prueba de presión hidráulica en frío máxima de: 60 bar r

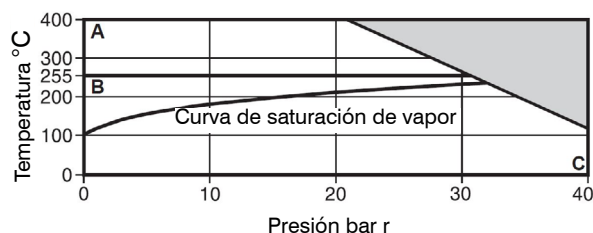
MATERIALES:

Nº	Pieza	Material
1	Cuerpo	Acero inox
2	Tapa	Acero inox
3	Disco	Acero inox
4	Tamiz del filtro	Acero inox
5	Tapón del filtro	Acero inox
6	Junta del tapón del filtro	Acero inox
7	Cubierta aislante	Aluminio
8	Bridas	Acero



Código: AC10023_AC10025

LÍMITES DE PRESIÓN/TEMPERATURA:

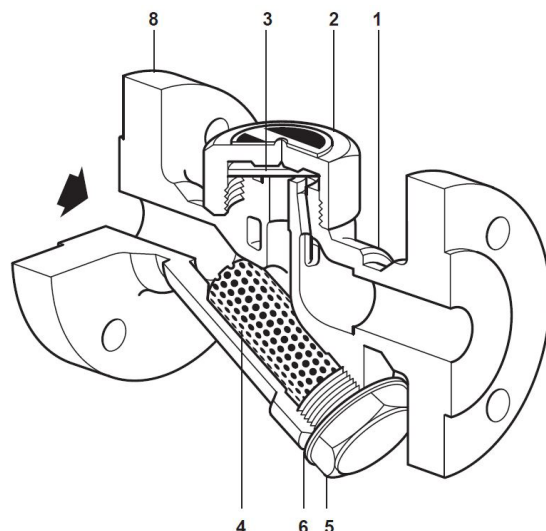


El producto **no debe** utilizarse en esta zona.

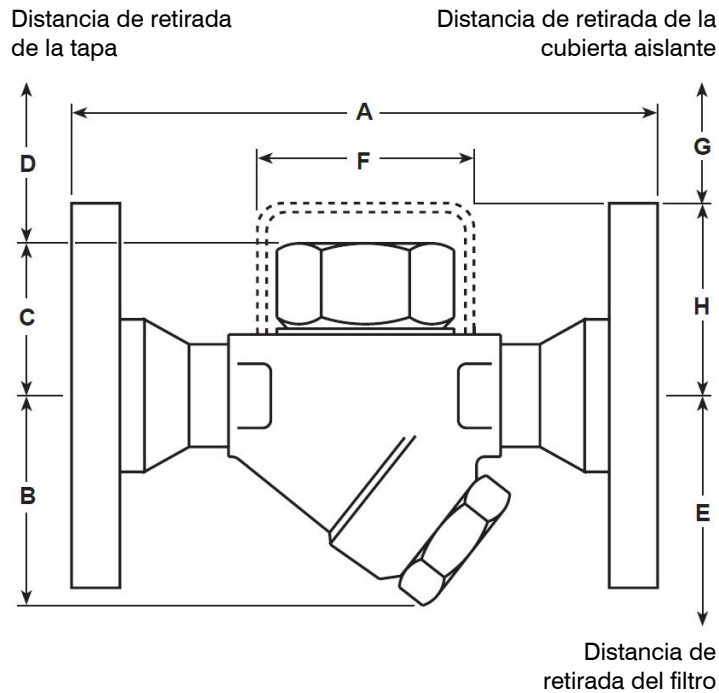
A - C TD32F y TD32FLC

B - C TD32FA y TD32FALC

A continuación se muestra un TD32F



DIMENSIONES (mm):



Código	Tamaño	A	B	C	D	E	F	G	H	Peso
AC10023	DN15	150	55	41	40	80	57	38	55	2,4 kg
AC10024	DN20	150	60	47	40	95	57	38	61	3,1 kg
AC10025	DN25	160	65	53	40	100	-	-	-	4,2 kg

CAPACIDADES:

