

PURGADORES DE AIRE AUTOMÁTICOS PARA SISTEMAS DE LÍQUIDOS EN FUNDICIÓN NODULAR AE14 3/4"



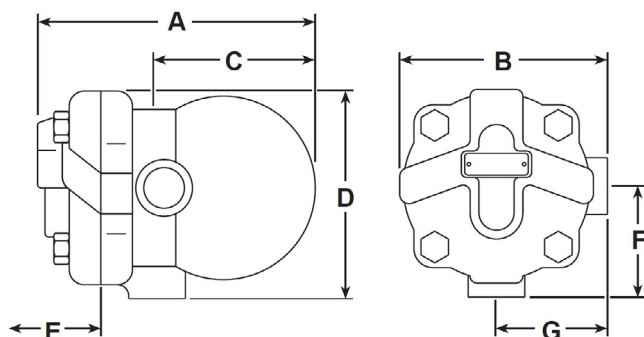
DESCRIPCIÓN:

La AE14 es una gama de purgadores de aire tipo boya para sistemas de líquidos. El cuerpo y la cubierta están fabricados en fundición nodular y el dispositivo completo es de fácil mantenimiento. El modelo estándar con cono de válvula de viton se denomina AE14.

CONDICIONES DE DISEÑO DEL CUERPO:

- PMA Presión máxima admisible a 110 °C 16 bar r
- TMA Temperatura máxima admisible a 13,6 bar r (193,3 psi g) 250 °C
- Temperatura mínima admisible: 0 °C
- PMO Presión máxima de trabajo 16 bar r
- Temperatura mínima de trabajo: 0 °C
- PMX Presión diferencial máxima: 14 bar r
- Diseñada para una prueba de presión hidráulica en frío máxima de: 20 bar r

DIMENSIONES (mm):



Tamaño	A	B	C	D	E	F	G	Peso
1/2"	147	114	80	114	105	60	60	2,5 kg

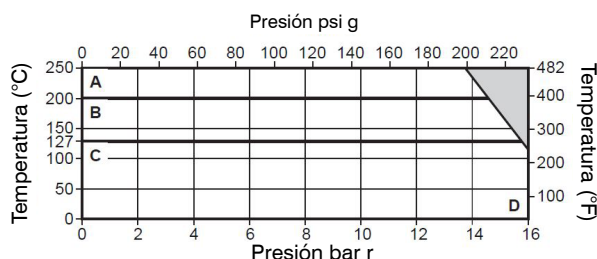
MATERIALES:

Nº	Pieza	Material
1	Cuerpo	Fundición nodular
2	Tornillo de tapa	Acero
3	Junta de cubierta	Grafito laminado reforzado
4	Cubierta	Fundición nodular
5	Asiento de la válvula principal	Acero inox
6	Junta de asiento de la válvula principal	Acero inox
7	Tornillos del conjunto de la válvula principal	Acero inox
8	Boya y palanca	Acero inox
9	Obturador	Viton
10	Soporte pivote	Acero inox
11	Pasador	Acero inox



Código: AC10062

LÍMITES DE PRESIÓN/TEMPERATURA



El producto **no debe** utilizarse en esta región.

A - D AE14S

B - D AE14 y AE14SV

C - D AE14E y AE14ESV

