

PURGADORES DE VAPOR TERMODINÁMICOS TD52



DESCRIPCIÓN:

El TD52M es un purgador termodinámico mantenible fabricado en acero inoxidable diseñado específicamente para cargas de condensado relativamente pequeñas, como el drenaje de la red de vapor. Se dispone de una cubierta aislante para evitar que el purgador se vea indebidamente influenciado por una pérdida excesiva de calor, como cuando se ve sometido a bajas temperaturas exteriores, viento, lluvia, etc.

NORMATIVAS:

Estos productos cumplen plenamente los requisitos de la Directiva sobre equipos a presión (PED).

CERTIFICACIÓN:

Dispone de certificado EN 10204 3.1.

Nota: Todos los requisitos de certificación o inspección deben indicarse en el momento de realizar el pedido.

CONDICIONES DE DISEÑO DEL CUERPO PN63:

- PMA Presión máxima admisible 63 bar r a 120 °C
- TMA Temperatura máxima permitida 425 °C a 42 bar r
- Temperatura mínima admisible: 0 °C
- PMO Presión máxima de trabajo para suministro de vapor saturado 42 bar r
- TMO Temperatura máxima de trabajo:
 - TD52M y MLC 425 °C a 42 bar r
- Temperatura mínima de trabajo: 0 °C
- PMOB La contrapresión máxima de funcionamiento no debe superar la presión aguas arriba 80%
- Presión diferencial de funcionamiento mínima para un funcionamiento satisfactorio:
 - TD52M y MLC 0.25 bar
- Diseñado para una prueba de presión hidráulica en frío máxima de 95 bar r

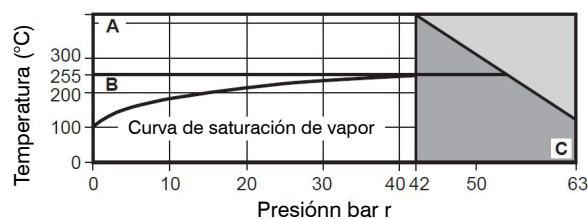
MATERIALES:

Nº	Pieza	Material
1	Cuerpo	Acero inoxidable
2	Tapa	Acero inoxidable
3	Disco	Acero inoxidable
4	Tapa aislante (extra opcional)	Aluminio



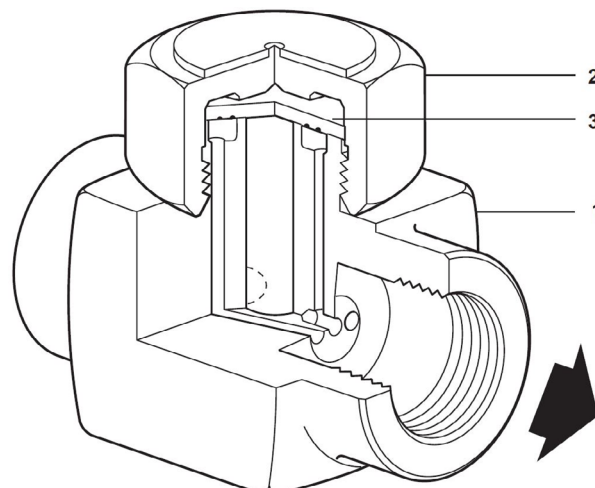
Código: AC10002_AC10005

LÍMITES DE PRESIÓN/TEMPERATURA



- El producto **no debe** utilizarse en esta zona
- Para un rendimiento óptimo del producto, la PMO no debe superar los 42 bar

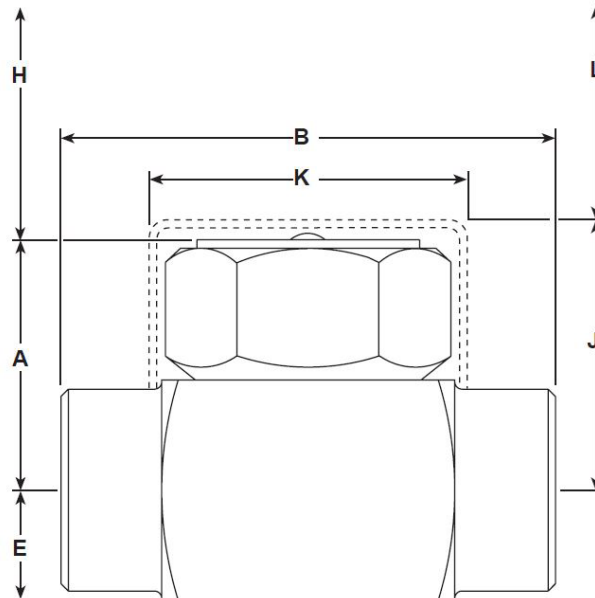
A - C TD52M y TD52MLC
 A - C TD52MA y TD52MLCA



DIMENSIONES (mm):

Distancia de retirada de la tapa

Distancia de retirada de la cubierta aislante



Código	Tamaño	A	B	E	H	J	K	L	Peso
AC10002	3/8"	37	54	13	41	53	57	38	0,43 kg
AC10003	1/2"	39	70	15	41	55	57	38	0,6 kg
AC10004	3/4"	43	80	20	41	59	57	38	0,9 kg
AC10005	1"	51	89	23	41	-	-	-	1,4 kg

CAPACIDADES:

