

## COMPUERTAS REGULACIÓN DE AIRE

Las compuertas de aire Escoclima han sido diseñadas para regular el caudal de aire y la presión en las instalaciones de ventilación, calefacción y aire acondicionado.

Con accionamiento manual o motorizado.

### Serie CAA

#### Características técnicas:

- 1) Marco de aluminio extruido en forma de "U".
- 2) Lamas paralelas de 100 mm en aluminio extruido.
- 3) Eje de acero.
- 4) Transmisión por engranaje plástico, situado en la parte interior de la compuerta.

Cód. inicio: CM02201 - Cód. fin: CM02365



Accionamiento manual



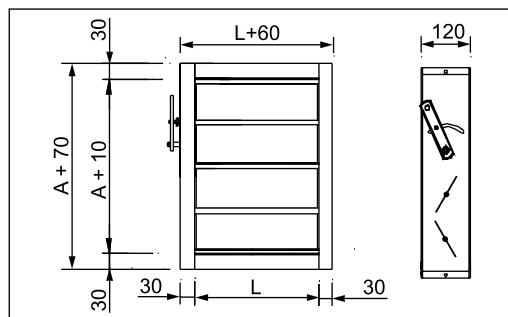
Accionamiento motorizado

### Serie CEA

#### Características técnicas:

- 1) Marco de chapa galvanizada en forma de "U" de 1,2 mm.
- 2) Lamas paralelas de 120 mm en acero galvanizado de 0,8 o 1 mm según medida.
- 3) Eje de acero zincado.
- 4) Placa de protección del sistema de transmisión en acero galvanizado.
- 5) Casquillos de PVC.
- 6) Transmisión por vielas metálicas, situadas en la parte exterior de la compuerta, para evitar suciedad en la transmisión.

Cód. inicio: CM02002 - Cód. fin: CM02056



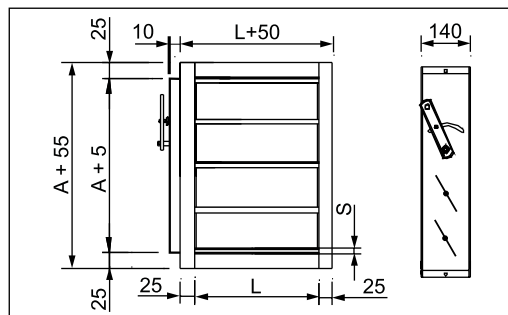
Dimensiones CAA

### Serie CEB

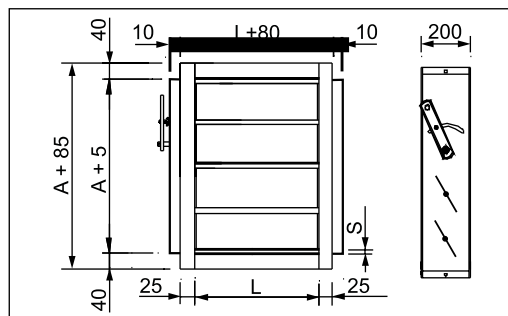
#### Características técnicas:

- 1) Marco de chapa galvanizada en forma de "U" de 1,2 mm.
- 2) Lamas paralelas de 190 mm en acero galvanizado de 1 o 1,2 mm según medida.
- 3) Eje pasante con doble mecanismo (uno en cada lado).
- 4) Placa de protección del sistema de transmisión en acero galvanizado.
- 5) Casquillos de PVC.
- 6) Transmisión por vielas metálicas, situadas en la parte exterior de la compuerta, para evitar suciedad en la transmisión.

Cód. inicio: CM02121 - Cód. fin: CM02145



Dimensiones CEA



Dimensiones CEB

#### CÁLCULO DE LA VELOCIDAD DEL AIRE

$$N = \frac{A \times L}{1.000.000}$$

$$V = \frac{Q}{N \times 3.600}$$

N = Área libre (m²), V = m/s,  
Q = m³/h

Velocidad aire recomendada:  
Vmín.: 3 m/s. Vmáx.: 7 m/s