


NGA Electrobombas centrífugas en hierro fundido con rodete abierto

 Uso doméstico

 Uso agrícola

 Uso industrial



Código: AC43500_AC43515

CAMPO DE PRESTACIONES

- Caudal hasta **900 l/min** (54 m³/h)
- Altura hasta **20.5 m**

USOS E INSTALACIONES

Se recomienda para bombear agua y líquidos químicamente no agresivos para los materiales de la bomba.

El diseño de rodete abierto permite bombear **fluidos relativamente cargados de impurezas** sin riesgo de obstrucción del rodete.

Las **NGA** están especialmente indicadas para el bombeo de líquidos no completamente limpios, garantizando el paso útil de partes sólidas de hasta **20 mm** y, por tanto, aplicaciones como trasvases desde canales, ríos, depósitos, etc.

MOTOR ELÉCTRICO

Las electrobombas trifásicas están equipadas con motores eléctricos de nuevo desarrollo, diseñados para funcionar con variadores, que garantizan un funcionamiento equilibrado y silencioso.

Las clase de eficiencia **IE3** para motores trifásicos, **IE2** para motores monofásicos, aislamiento de clase F y protección IPX4.

LÍMITES DE UTILIZO

- Altura de aspiración manométrica hasta **7 m**
- Temperatura del líquido de **-10 °C** hasta **+90 °C**
- Temperatura ambiente de **-10 °C** hasta **+40 °C**
- Presión máxima en el cuerpo de la bomba:
 - **6 bar** para NGA1 y NGA2
 - **10 bar** para NGA3
- Paso de cuerpos sólidos en suspensión hasta:
 - **Ø 12 mm** para NGA1 y NGA2
 - **Ø 20 mm** para NGA3

EJECUCIONES A PEDIDO

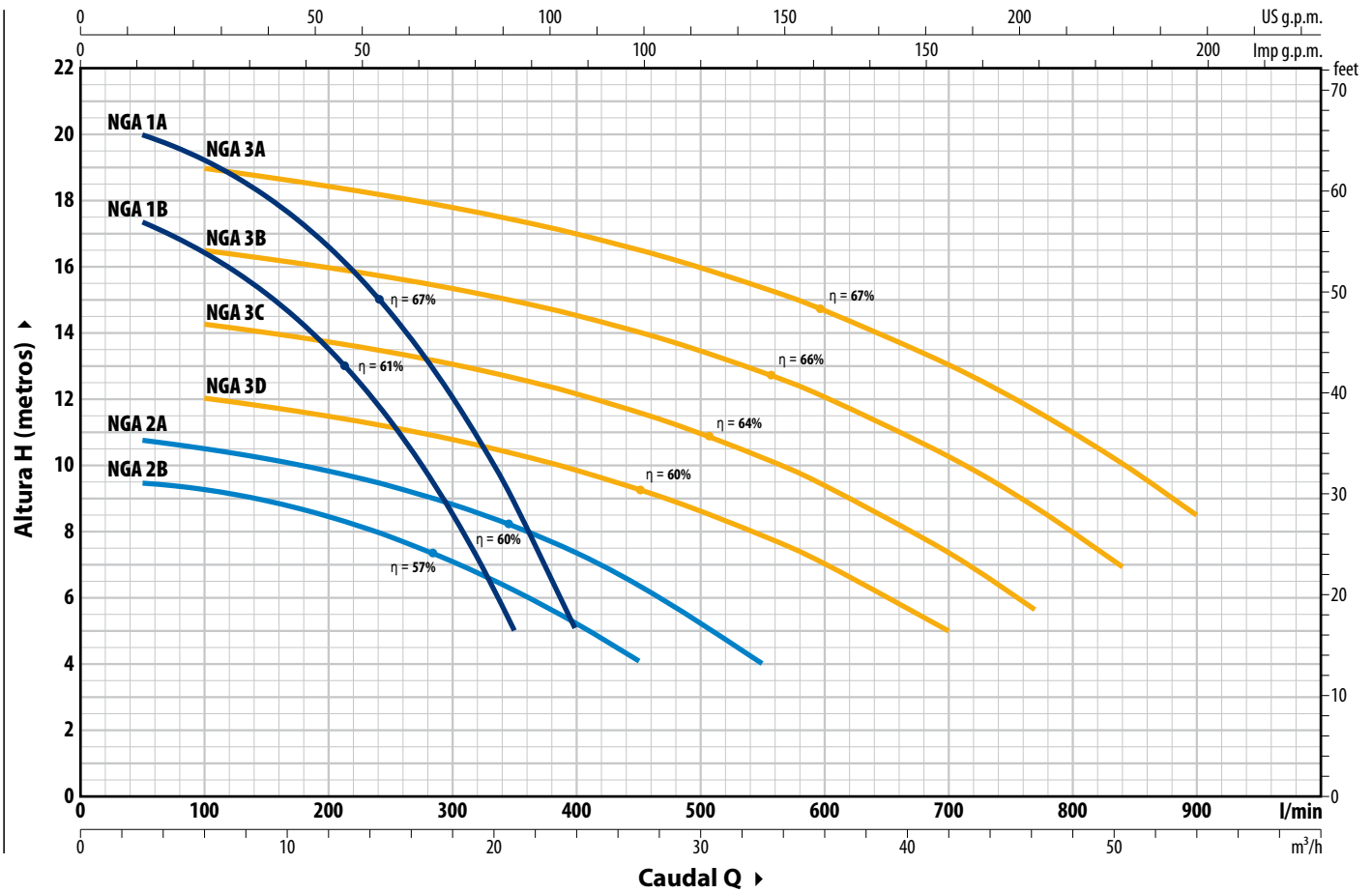
- ✘ Sello mecánico especial
- ✘ Cuerpo bomba con bocas roscadas NPT ANSI B 1.20.1
- ✘ A petición, hasta **110 °C**
- ✘ Protección **IP X5** para **NGA 3**
- ✘ Otras tensiones o frecuencias a 60 Hz

- ✘ Suministro de bridas ISO 228/1 para bocas de aspiración e impulsión en acero inoxidable AISI 304



CURVAS Y DATOS DE PRESTACIONES – HS=0 m

50 Hz



Código	Modelo	Código	Modelo	POTENCIA (P2)		1~	3~	Q	Caudal										
				kW	HP				0	3	6	9	12	15	18	21	24		
Monofásico		Trifásico							l/min	0	50	100	150	200	250	300	350	400	
AC43500	NGAm 1B	AC43508	NGA 1B	0.55	0.75	IE2	IE3	H	m	18	17.4	16.4	15.2	13.5	11.3	8.7	5	-	
AC43501	NGAm 1A	AC43509	NGA 1A	0.75	1				m	20.5	20	19.3	18	16.6	14.7	12	9	5	

Código	Modelo	Código	Modelo	POTENCIA (P2)		1~	3~	Q	Caudal													
				kW	HP				0	3	6	12	18	24	27	33	42	46	51	54		
Monofásico		Trifásico							l/min	0	50	100	200	300	400	450	550	700	770	840	900	
AC43502	NGAm 2B	AC43510	NGA 2B	0.55	0.75	IE2	IE3	H	m	9.5	9.4	9.3	8.4	7	5.2	4	-	-	-	-	-	
AC43503	NGAm 2A	AC43511	NGA 2A	0.75	1					11	10.8	10.5	9.8	8.8	7.4	6.4	4	-	-	-	-	-
AC43504	NGAm 3D	AC43512	NGA 3D	1.1	1.5					12.5	-	12	11.5	10.8	9.8	9.3	7.8	5	-	-	-	-
AC43505	NGAm 3C	AC43513	NGA 3C	1.5	2					14.8	-	14.4	13.8	13.1	12.2	11.7	10.3	7.4	5.7	-	-	-
AC43506	NGAm 3B	AC43514	NGA 3B	1.8	2.5					17	-	16.5	16	15.3	14.5	14	12.8	10.3	8.8	7	-	-
AC43507	NGAm 3A	AC43515	NGA 3A	2.2	3					19.5	-	19	18.4	17.8	17	16.5	15.4	13	11.5	10	8.5	-

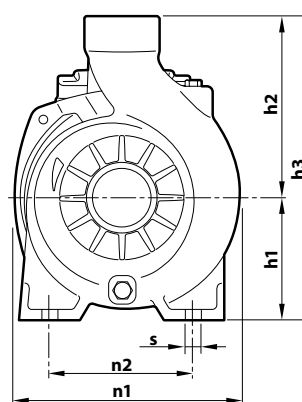
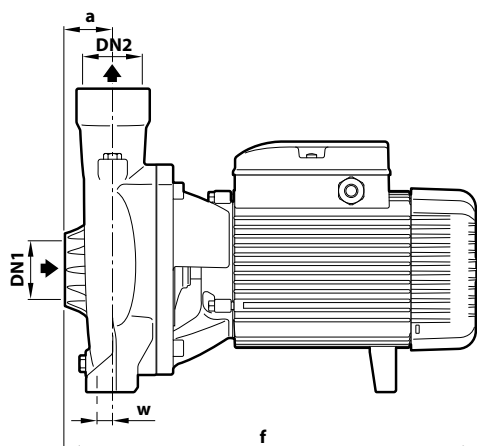
Q = Caudal H = Altura manométrica total HS = Altura de aspiración

Tolerancia de las curvas de prestaciones según EN ISO 9906 Grado 3B.

CONSUMOS

TIPO	TENSIÓN
Monofásico	230 V
NGAm 1B	5.5 A
NGAm 1A	6.0 A
NGAm 2B	5.0 A
NGAm 2A	5.7 A
NGAm 3D	7.5 A
NGAm 3C	9.5 A
NGAm 3B	10.5 A
NGAm 3A	12.5 A

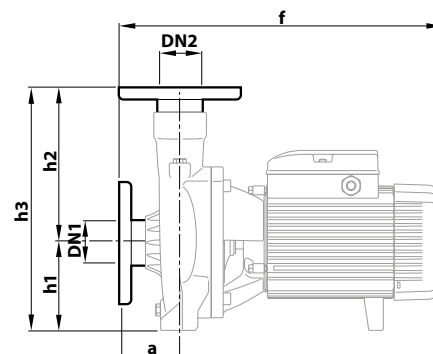
TIPO	TENSIÓN	
	230 V - Δ	400 V - Δ
Trifásico		
NGA 1B	3.8 A	2.2 A
NGA 1A	4.2 A	2.4 A
NGA 2B	3.5 A	2.0 A
NGA 2A	4.0 A	2.3 A
NGA 3D	5.0 A	2.9 A
NGA 3C	6.1 A	3.5 A
NGA 3B	7.8 A	4.5 A
NGA 3A	8.3 A	4.8 A

DIMENSIONES Y PESOS

CON BOCAS ROSCADAS

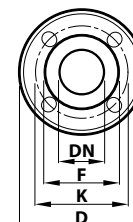
TIPO		BOCAS		DIMENSIONES mm									kg	
Monofásico	Trifásico	DN1	DN2	a	f	h1	h2	h3	n1	n2	w	s	1~	3~
NGAm 1B	NGA 1B	1½"	1½"	40	299	92	135	227	190	160	6	11	12.6	12.6
NGAm 1A	NGA 1A			32									12.7	12.6
NGAm 2B	NGA 2B			32									12.7	12.6
NGAm 2A	NGA 2A			32									12.7	12.6
NGAm 3D	NGA 3D	2"	2"	48	387	120	178	298	217	140	18	11.5	22.0	21.2
NGAm 3C	NGA 3C			407									22.9	22.9
NGAm 3B	NGA 3B			407									25.4	25.5
NGAm 3A	NGA 3A			407									25.5	25.5

CON BOCAS EMBRIDADAS

TIPO		BOCAS		DIMENSIONES mm					
Monofásico	Trifásico	DN1	DN2	a	f	h1	h2	h3	
NGAm 1B	NGA 1B	40	40	60	334	92	156	248	
NGAm 1A	NGA 1A			52	342				
NGAm 2B	NGA 2B			52	342				
NGAm 2A	NGA 2A			52	342				
NGAm 3D	NGA 3D	50	50	70	408	120	200	320	
NGAm 3C	NGA 3C			428					
NGAm 3B	NGA 3B			428					
NGAm 3A	NGA 3A			428					



BRIDA DN	D	K	F	ORIFICIOS	
	mm	mm	mm	Nº	Ø (mm)
40	150	110	78	4	18
50	165	125	99	4	18



CARACTERÍSTICAS CONSTRUCTIVAS

1 Cuerpo bomba Hierro fundido JL 250 con tratamiento de cataforesis, equipado con bocas roscadas ISO 228/1

2 Tapa Hierro fundido JL 200 para NGA3
Acero inoxidable **AISI 304** para NGA1 y NGA2

3 Rodete Rodete abierto en hierro fundido

4 Sello mecánico	Electrobomba	Sello	Eje	Materiales
	NGA1	AR-14	Ø 14 mm	Cerámica / Grafito / NBR
	NGA2			
	NGA3	FN-18	Ø 18 mm	Grafito / Cerámica / NBR

5 Eje motor Acero inoxidable **AISI 431**

6 Motor eléctrico **NGAm:** monofásico 230 V - 50 Hz con protección térmica del motor integrada en el bobinado.
NGA: trifásico 230/400 V - 50 Hz.
✳ Las electrobombas están equipadas con motores de alta eficiencia (IEC 60034-30-1)
clase **IE2** para los modelos monofásicos
clase **IE3** para los modelos trifásicos
Servicio continuo **S1**

