

BOMBA GRUNDFOS MAGNA1 50-180 F 280 1X230V PN6/10



DESCRIPCIÓN:

La bomba MAGNA1 es una circuladora de rotor húmedo, siendo la elección perfecta cuando se sustituyen circuladoras antiguas y gracias a que cumple con la normativa EuP 2015, se consigue un importante ahorro energético.

Es la solución ideal para necesidades de rendimiento básicas en aplicaciones donde se requiere un sistema de control y monitorización básico.

CARACTERÍSTICAS:

- Diseño compacto y fácil instalación
- Índice EEI promedio < 0,23
- Bajo nivel de ruido
- Rotor de imán permanente
- Arranque/parada es a través de entrada digital
- Relés de estado y alarma configurables en NO o NC
- Carcasa de aislamiento integrado
- Válida para aplicaciones de Agua Caliente Sanitaria (versiones N – Acero Inoxidable)
- Grundfos Eye - proporciona información sobre el estado la bomba

MAGNA1 es la mejor opción para la mayoría de las aplicaciones, incluyendo:

- Superficies de calefacción
- Bucles de mezcla
- Superficies de aire acondicionado
- Sistemas de bombeo de geotermia
- Pequeñas aplicaciones de enfriadoras

Para adaptarse a todas las aplicaciones del mercado, la bomba MAGNA1 cuenta con las siguientes características:

- Control de presión proporcional (PP1, PP2 o PP3)
- Control de presión constante (CP1, CP2 o CP3)
- Control de curva constante (I, II o III)

Líquido:

- Líquido bombeado: Agua
- Rango de temperatura del líquido: -10 .. 110 °C
- Temperatura del líquido durante el funcionamiento: 60 °C
- Densidad: 983,2 kg/m³

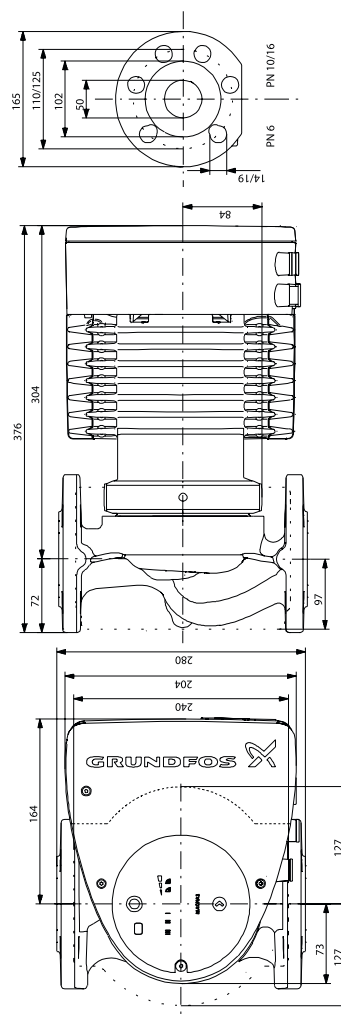
Datos eléctricos:

- Potencia de entrada máxima - P1: 769 W
- P1 min.: 22,13 W
- Frecuencia de red: 50 / 60 Hz
- Tensión nominal: 1 x 230 V
- Minimum current consumption: 0,24 A
- Consumo de intensidad máximo: 3,4 A
- Velocidad máx.: 4873 rpm
- Grado de protección (IEC 34-5): X4D
- Clase de aislamiento (IEC 85): F



Código: AC35030

DIMENSIONES (mm):



Instalación:

- Rango de temperaturas ambiente: 0 .. 40 °C
- Presión de trabajo máxima: 10 bar
- Tipo de conexión: DIN
- Tamaño de la conexión: DN 50
- Presión nominal para la conexión: PN 6/10
- Longitud puerto a puerto: 280 mm

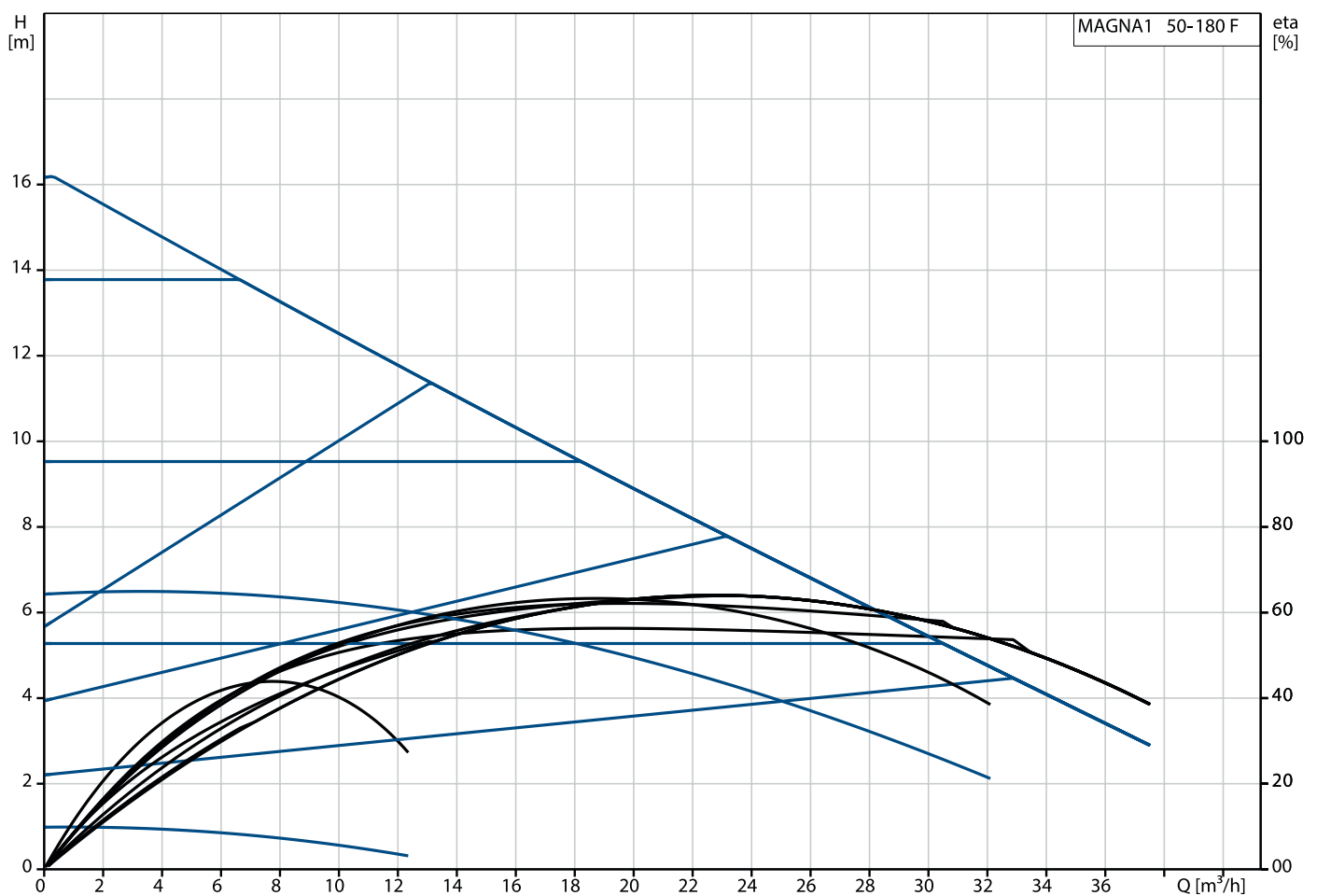
Materiales:

- Cuerpo hidráulico: Fundición
- Carcasa de la bomba: EN 1561 EN-GJL-250 ASTM A48-250B
- Impulsor: Composite

Técnico:

- Clase TF: 110
- Approvals: CE, VDE, EAC, MOROCCO, UKCA, TSE, RCM, UkrSEPRO

CURVAS:



Líquido bombeado = Agua
 Temperatura del líquido durante el funcionamiento = 60 °C
 Densidad = 983,2 kg/m³