

VENTILADOR AXIAL ROTOREX TRIFASICO HRT/4-500/25 BPN



TIPO DE VENTILADOR:

Ventiladores del tipo axial, con dirección Hélice-Motor (aspirante), el aire es aspirado a través de la hélice (ventilador) y dirigido hacia el motor o el sistema de salida.

DIRECCIÓN DEL FLUJO DE AIRE:

Aspirante: El ventilador está diseñado para extraer aire de un espacio o ambiente, creando un flujo de aire hacia el sistema. La dirección Hélice-Motor indica que el aire pasa primero a través de la hélice y luego hacia el motor o la salida.

APLICACIONES COMUNES:

- **Ventilación industrial:** Extracción de aire caliente, humos o gases en fábricas o talleres.
- **Sistemas de climatización:** Movimiento de aire en sistemas HVAC (calefacción, ventilación y aire acondicionado).
- **Extracción de polvo o partículas:** En ambientes donde se requiere eliminar contaminantes del aire.
- **Refrigeración de equipos:** Para enfriar motores en unidades condensadoras, evaporadores, transformadores u otros equipos industriales.

MATERIALES Y CONSTRUCCIÓN:

Las hélices suelen estar fabricadas en materiales resistentes como aluminio, acero inoxidable o plástico reforzado, dependiendo de la aplicación y el entorno. Los motores son generalmente trifásicos o monofásicos, con protección IP-54 para resistir condiciones adversas como polvo o humedad.

EFICIENCIA Y RENDIMIENTO:

Estos ventiladores están diseñados para ofrecer un flujo de aire constante y eficiente, con bajo consumo energético. El diseño Hélice-Motor (aspirante) asegura una extracción efectiva del aire, minimizando turbulencias y pérdidas de presión.

NIVEL DE RUIDO:

Dependiendo del modelo, estos ventiladores pueden ser silenciosos o generar un nivel de ruido moderado. Esto es importante en aplicaciones donde el ruido es un factor crítico.

COMPONENTES PRINCIPALES:

- **Hélice ventilador axial:** Encargada de mover el aire. Puede tener diferentes números de álabes y ángulos de inclinación para optimizar el flujo.
- **Motor eléctrico:** Proporciona la potencia necesaria para girar la hélice. Puede ser de velocidad fija o variable, dependiendo del modelo.
- **Carcasa o estructura:** Protege los componentes internos y dirige el flujo de aire. Suele estar hecha de materiales resistentes a la corrosión.
- **Sistema de montaje:** Los ventiladores pueden instalarse en paredes, techos o ductos, dependiendo de la aplicación.



VENTAJAS DE LOS VENTILADORES HRB/HRT:

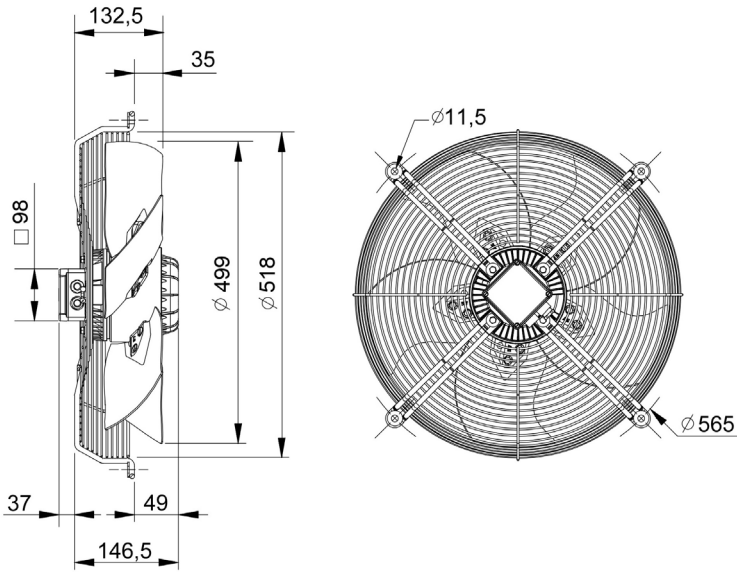
- **Alto rendimiento:** Diseñados para mover grandes volúmenes de aire con eficiencia.
- **Durabilidad:** Construcción robusta para entornos exigentes.
- **Versatilidad:** Adecuados para una amplia gama de aplicaciones industriales y comerciales.
- **Fácil mantenimiento:** Diseño sencillo que facilita la limpieza y el reemplazo de piezas.

MANTENIMIENTO RECOMENDADO:

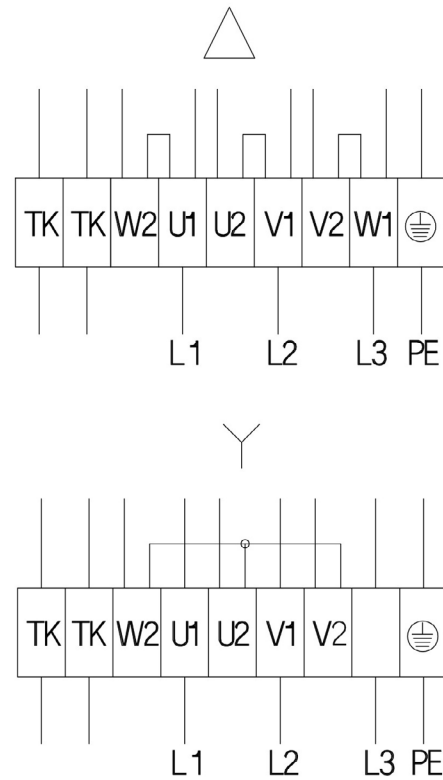
- **Limpieza regular:** Limpiar la hélice y la carcasa para evitar la acumulación de polvo o suciedad que pueda afectar el rendimiento.
- **Revisión del motor:** Verificar el estado de los rodamientos y lubricarlos si es necesario.
- **Comprobación de vibraciones:** Asegurarse de que el ventilador esté correctamente balanceado para evitar desgastes prematuros.
- **Reemplazo de piezas desgastadas:** Cambiar hélices dañadas o motores defectuosos para mantener el rendimiento óptimo.

Modelo	HRT/4-500/25 BPN
Código	WE04220
Tensión	3 ~ 230/400 V 50/60 Hz
Tipo motor (IP54 cl.F)	4 Polos
Potencia absorbida máxima	380/600 W
Intensidad absorbida máxima	1,2 / 0,6 A
Condensador (400V)	0
Ia/In	2,7 A
Temperatura del aire	-40 °C < T < +60 °C
Peso	11,6 kg
Código del ventilador	5700134900
Funcionamiento tipo	Aspirante

DIMENSIONES (mm):

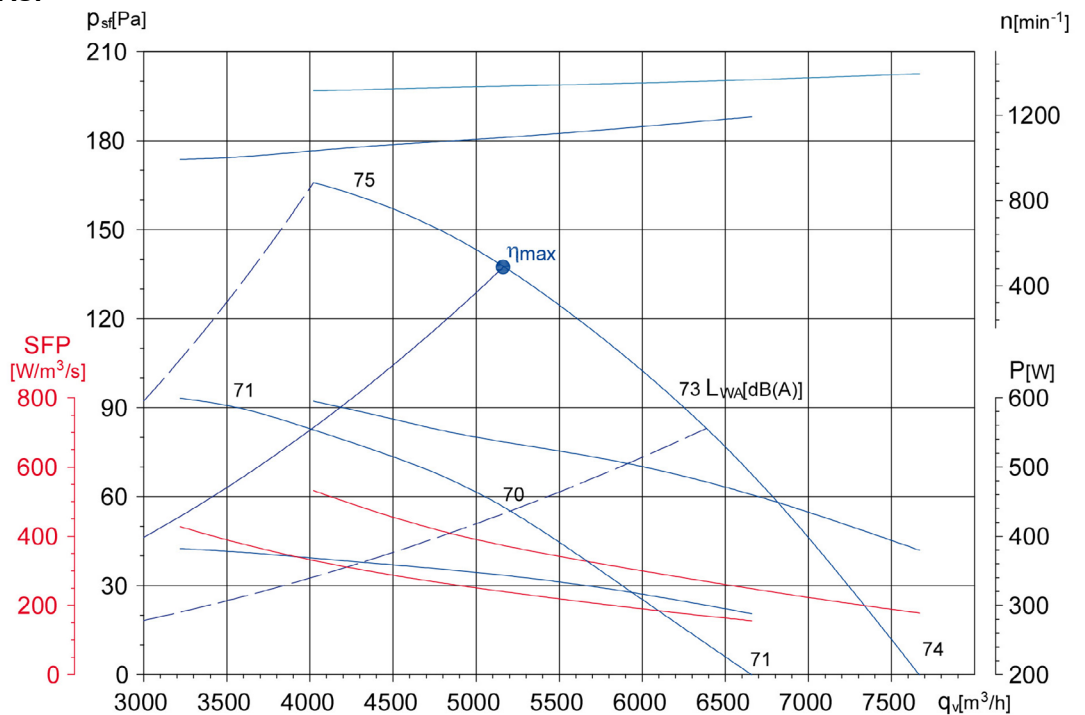


ESQUEMA:



CURVAS CARACTERÍSTICAS:

	Datos ventilador	ErP	
		2013	2015
Categoría de instalación	A		
Categoría de eficiencia	Estática		
VSD instalado con el ventilador	No		
Relación	1		
Eficiencia general (%)	36,7	28	32
Grado de eficiencia	44,7	36	40
Potencia absorbida (kW)	0,536		
Volumen de aire (m³/h)	5166		
Presión estática (Pa)	138		
Velocidad (rpm)	1337		



Hz	63	125	250	500	1000	2000	4000	8000	LwA
L	44	56	62	67	69	68	64	58	74
M	43	55	61	66	68	67	63	57	73
H	51	59	64	68	70	69	65	58	75

Hz	63	125	250	500	1000	2000	4000	8000	LwA
L	41	53	59	64	66	65	61	55	71
M	40	52	58	63	65	64	60	54	70
H	47	55	60	64	66	65	61	54	71