

KIT VÁLVULA DE EXPANSIÓN ELECTRÓNICA SEK08-01



DESCRIPCIÓN:

Este kit de válvula de expansión electrónica ofrece una solución completa y simple para los sistemas de refrigeración. Con un control preciso y rápido del sobrecalentamiento, garantiza que el sistema opere correctamente y de manera eficiente.

En el kit se incluyen distintos accesorios para el control de la válvula de expansión, como el controlador, LPF y bobina, transductor de presión con cable packard y un sensor de temperatura.

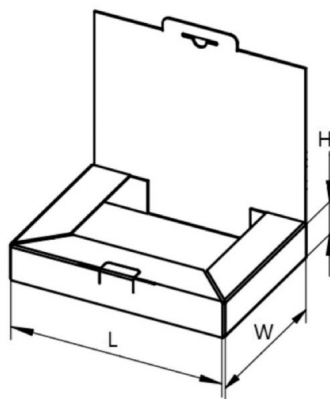
CARACTERÍSTICAS:

- Solución completa y simple para sistema de refrigeración.
- Control de sobrecalentamiento rápido y preciso.
- El kit contiene controlador serie SEC: EEV, transductor de presión con cable Packard, sensor de temperatura.
- Muy baja fuga interna: < 1ml/min.



DIMENSIONES Y PESO:

Dimensiones			Peso
L	W	H	Kg
312	226	50	0,78



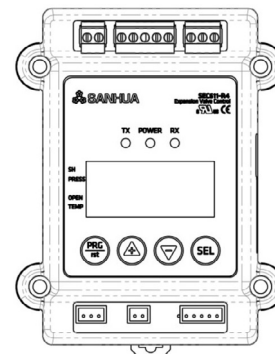
ESPECIFICACIONES DE LA VÁLVULA:

Modelo	Código	Conexión	Tipo	Productos incluidos	
				Tipo	Controlador
SEK08-01	CF03975	3/8" – 1/2"	LPF08-001	Modelo	SEC612-R4
				Sonda	NTC2A1
				Transductor de presión	YCQC02L18
				Cable Packard	YCQC02-013022
				Bobina EEV	PQ-M24012-000008

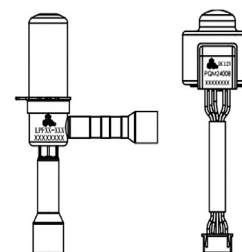
CAPACIDADES DE LA VÁLVULA:

Tipo de válvula	Temperatura de evaporación (°C)	Capacidad máxima de refrigeración [kW]				
		Temperatura de condensación a 45°C, SH=6K, SBC=2K				
		R404A	R449A	R452A	R513A	R455A
LPF08	-30	1,9	2,7	1,9	1,7	2,5
	-10	2,0	2,8	2,1	1,8	2,6
	10	1,9	2,6	2,0	1,8	2,6

CONTROLADOR	
Dimensiones	87(ancho)mm x 114(alto)mm x 30 (profundidad) mm
Fuente de alimentación	24Vcc+10%/-15% Clase II
Consumo	9W con LPF a 24VDC
Rango de trabajo	-30~55°C, ≤95%HR
Rango de almacenamiento	
Protección	IP20



LPF Y BOBINA CON CABLE DE 3 m DE LONGITUD	
Tensión nominal	12 V CC (± 10 %)
Modo de excitación	de 1 a 2 fases, unipolar: 500 stps
Tasa de excitación	30 - 90 pps
Corriente y resistencia	260mA, 46 ± 3,7 Ω / fase (20°C)
Temperatura media	-40 / 70°C
Temperatura ambiente	-40 / 60°C
Humedad relativa	95%
Presión de diseño	42 bar
MOPD	35 bar



TRANSDUCTOR DE PRESIÓN Y CABLE PACKARD DE 2 m DE LONGITUD	
Voltaje	10-30 Vcc
Producción	4-20mA
Rango de presión	-1~12 bar
Presión de prueba	52,5 bar
Exactitud	±0,8% escala completa (-40~+40°C)
Protección	IP67
Tipo de conexión	Rosca SAE - 1/4" 7/16-20 UNF
Conector eléctrico	Conector Packard



SENSOR DE TEMPERATURA	
Tipo	NTC 5KΩ a 25°C
Cable	2×0,5 mm ² -2 m de longitud
Protección	IP67
Exactitud	±0,3°C (por debajo de 25°C)
Rango de temperatura	-50 ~ 50°C

