

# PRESOSTATO P74DA-9600



## DESCRIPCIÓN:

La serie P74 de presostatos diferenciales incorporan dos elementos de presión opuestos y un muelle de consigna de rango ajustable con una escala calibrada. El controlador cambia a la consigna indicada cuando se da un aumento de la presión diferencial y vuelve a la posición normal cuando la presión diferencial se sitúa por debajo de la consigna menos el diferencial mecánico.

## CARACTERÍSTICAS:

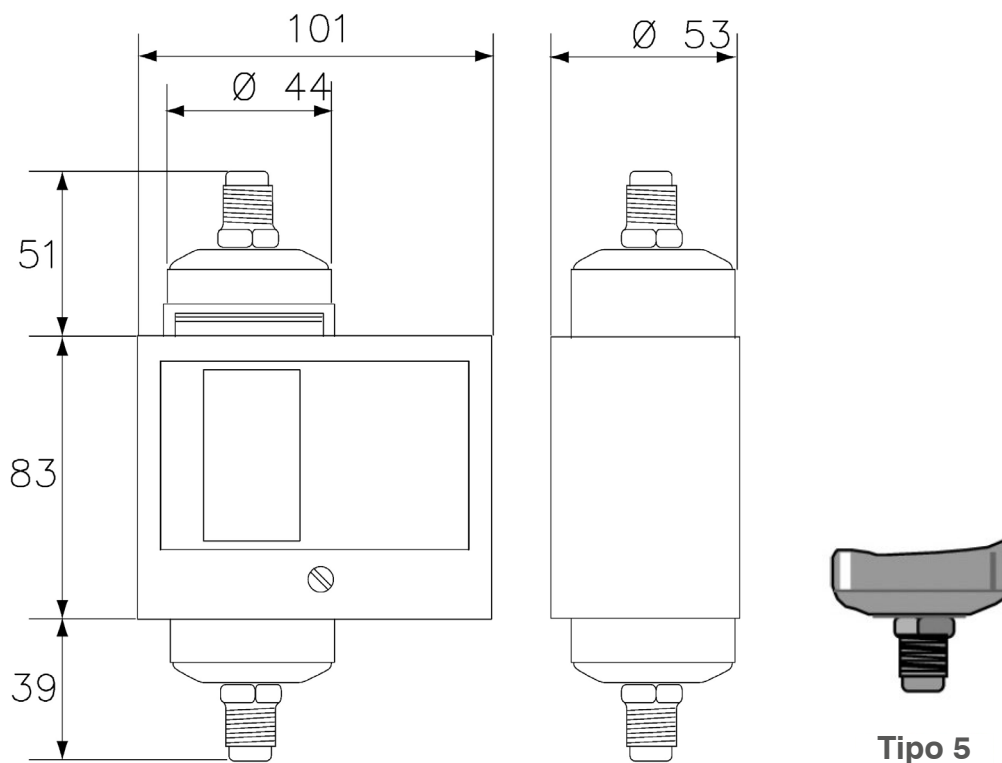
- Elementos de presión de alta resistencia.
- Estos controladores pueden utilizarse en combinación con el presostato diferencial de aceite lubricante de la serie P28 en unidades de un único motor y dos compresores.

## APLICACIÓN:

Estos controladores están diseñados para detectar diferencias de presión entre dos puntos y pueden utilizarse como controladores de funcionamiento o de límite. Las aplicaciones típicas son la detección de flujo a través de un condensador refrigerado por agua o de un condensador de una enfriadora, la detección de flujo en un sistema de calefacción y la detección de presión diferencial del aceite lubricante en compresores de refrigeración.



## DIMENSIONES (mm):



Código	Modelo	Tipo	Rango	Dif. mecánico	Acción del interruptor
CF04018	P74DA-9600	5	0,6 / 4,8 bar	0,7 / 2 bar (ajustable)	SPDT, 10 A, abre al bajar la temperatura