

## PILOTO LUMINOSO

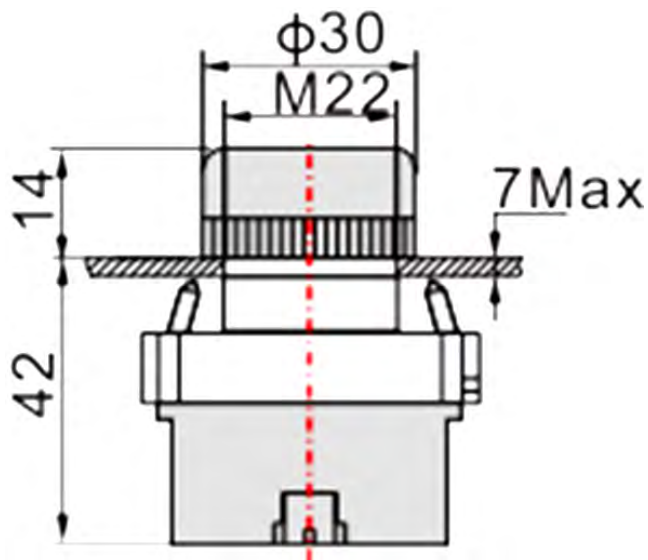
### DESCRIPCIÓN:

Piloto luminoso de señalización ideal para cuadros y armarios eléctricos para una clara señalización de operaciones en procesos industriales y maquinaria.

### CARACTERÍSTICAS:

- Anillo de fijación metálico
- Diámetro: 22 mm
- Tensión: 6 V - 380 V
- Tensión máxima: 2500 V
- Tensión de aislamiento: 500 V
- Grado de protección: IP40
- Temperatura de trabajo: 25 °C - 70 °C
- Corriente nominal: 10 A
- 3600 ciclos/hora
- Vida mecánica: 1.000.000 ciclos

### DIMENSIONES (mm):



| Código  | Color    |
|---------|----------|
| EM08640 | Blanco   |
| EM08642 | Verde    |
| EM08644 | Rojo     |
| EM08646 | Amarillo |
| EM08648 | Azul     |