

## CONTACTOR AC



### APLICACIONES

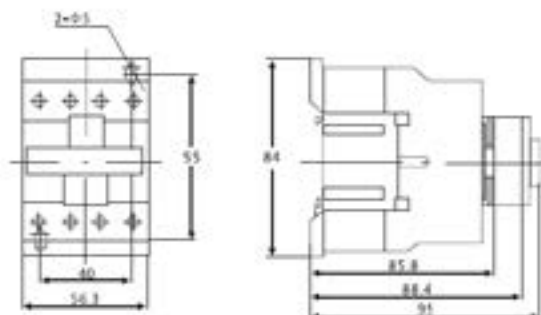
- Sector terciario e industrial.

### FUNCIÓN

- Apertura y cierre de circuitos eléctricos.
- Puede ser accionado a distancia mediante la utilización de elementos de comando.
- Usado, principalmente, en el arranque y control de motores.

### CARACTERÍSTICAS TÉCNICAS

- Corriente nominal de empleo:
  - 25 A a 400 V en AC 3
  - 18 A a 600 V en AC 3
- Tensión nominal de empleo: 400 V / 660 V AC
- Potencia motor:
  - 5,5 kW a 230 V
  - 11 kW a 400 V
  - 15 kW a 660 V
- Corriente térmica convencional:
  - 40 A (contactos principales)
  - 10 A (bobina)
- Resistencia eléctrica: 1.000.000 ciclos en AC 3
- Resistencia mecánica: 10.000.000 ciclos
- Estanqueidad: IP 20
- Normas: IEC60947-4-1



Código	Polos	In (A)		Contacto auxiliar
		AC 3	AC 1	
EM08052	4	25	40	No