

CONTACTOR AC

APLICACIONES

- Sector terciario e industrial.

FUNCIÓN

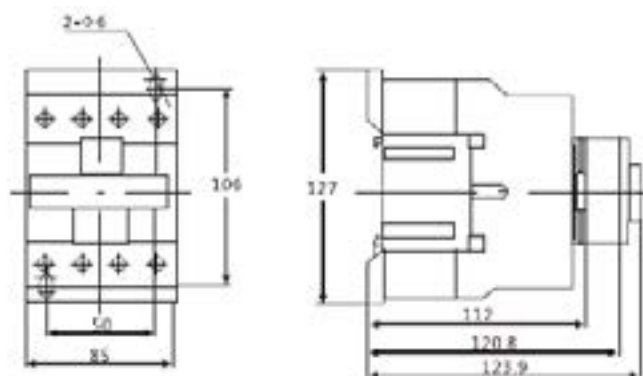
- Apertura y cierre de circuitos eléctricos.
- Puede ser accionado a distancia mediante la utilización de elementos de comando.
- Usado, principalmente, en el arranque y control de motores.

CARACTERÍSTICAS TÉCNICAS

- Corriente nominal de empleo:
 - 95 A a 400 V en AC 3
 - 45 A a 600 V en AC 3
- Tensión nominal de empleo: 400 V / 600 V AC
- Potencia del motor:
 - 22 kW a 230 V
 - 37 kW a 400 V
 - 45 kW a 660 V
- Corriente térmica convencional:
 - 125 A (contactos principales)
 - 10 A (bobina)
- Resistencia eléctrica: 600.000 ciclos
- Resistencia mecánica: 6.000.000 ciclos
- Estanqueidad: IP 20

NORMA

IEC60947-4-1



Código	Polos	In (A)		Contacto auxiliar
		AC 3	AC 1	
EM08022	3	95	125	1NA+1NC