

CONTACTOR AC



APLICACIONES

- Sector terciario e industrial.

FUNCIÓN

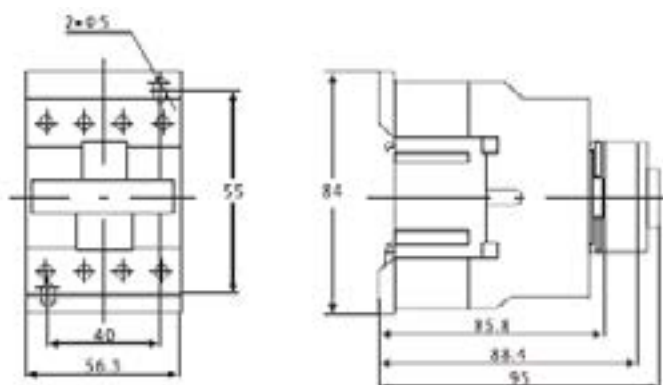
- Apertura y cierre de circuitos eléctricos.
- Puede ser accionado a distancia mediante la utilización de elementos de comando.
- Usado, principalmente, en el arranque y control de motores.

CARACTERÍSTICAS TÉCNICAS

- Corriente nominal de empleo:
 - 25 A a 400 V en AC 3
 - 18 A a 600 V en AC 3
- Tensión nominal de empleo: 400 V / 660 V AC
- Potencia del motor:
 - 5,5 kW a 230 V
 - 11kW a 400 V
 - 15 kW a 660 V
- Corriente térmica convencional:
 - 40 A (contactos principales)
 - 10 A (bobina)
- Resistencia eléctrica: 1.000.000 ciclos en AC 3
- Resistencia mecánica: 10.000.000 ciclos
- Estanqueidad: IP 20

NORMA

IEC60947-4-1



Código	Polos	In (A)		Contacto auxiliar
		AC 3	AC 1	
EM08014	3	25	40	1NC
EM08015	3	25	40	1NA