

# TERMOSTATO AMBIENTE PARA CALEFACCIÓN RDD50.1

**SIEMENS**

## DESCRIPCIÓN:

Humidificador de vapor para ambientes Termostato Siemens RDD50.1 de ambiente para aplicaciones de calefacción.

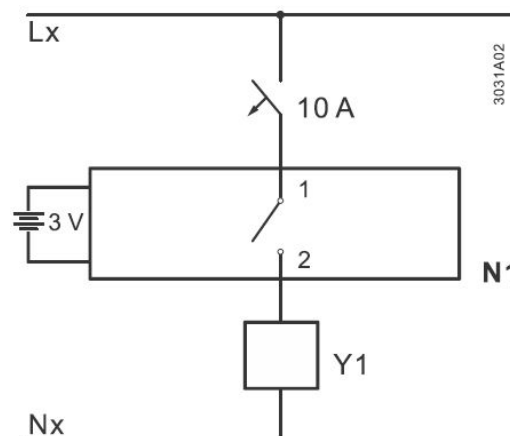
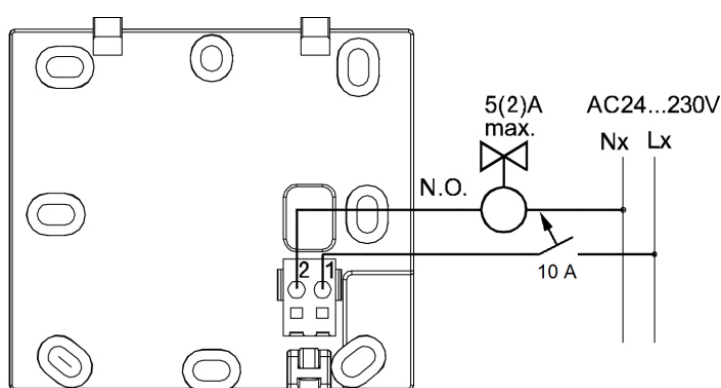
## CARACTERÍSTICAS:

- Alimentación DC 3 V
- Suministro de voltaje Micro (2 x AAA)
- Vida operativa de la batería >1 año
- Registro de establecimiento de consigna 4...35 °C
- Elemento sensor Resistencia sensor
- Cable de conexión 2-cables
- Diferencial de conmutación 0.5 K
- Salida de relé N.O. contacto, Libre potencial
- Número de salidas de relé 1
- Salida de relé, voltaje de contacto AC 24...230 V
- Salida de relé, corriente de contacto 5 (2) A
- Tipo de fijación Montaje en pared con tornillos
- Grado de protección IP30
- Dimensiones (A x H x F) 87 x 86 x 20 mm



Código: CO23107

## CONEXIONADO:



<b>N1</b>	Termostato (RDD50.1)
<b>Nx</b>	Neutro
<b>Lx</b>	AC 24...230 V
<b>1,2</b>	N.O. contacto (para válvulas N.C.)
<b>Y1</b>	Dispositivo de accionamiento