

REGULADOR AKO AKOTIM-21ARTE



DESCRIPCIÓN:

Este controlador digital de temperatura ofrece un amplio rango de medición y control, con una alta precisión. Se utiliza para regular la temperatura de generadores de frío y visualizar la información del histórico de funcionamiento, del periodo de refrigeración, del desescarche y del ciclo completo. De gran utilidad para el autocontrol en Seguridad Alimentaria.

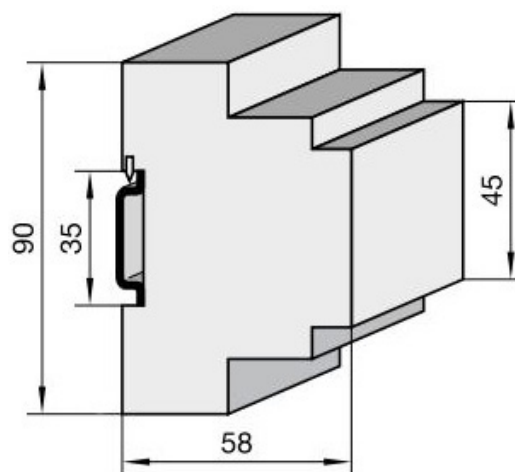
CARACTERÍSTICAS:

Modelo	AKOTIM-21ARTE
Alimentación	50/60Hz
Voltaje	230 V~ ±10%
Montaje	Rail DIN
Rango de temperatura	-50 °C a 99 °C (-58 °F a 211 °F)
Entradas para sondas NTC	AKO-149XX
Precisión total (Sonda + controlador)contacto	±1 °C
Relé 1 COOL (FRÍO)	16(4)A, 250V, cos φ =1, SPST
Relé 2 DEF o R2	8A, 250V, cos φ =1, SPDT
Relé 3 FAN	5A, 250V, cos φ =1, SPST
Relé 4 ALARM (ALARMA)	5A, 250V, cos φ =1, SPST
Potencia máx. absorbida versiones 12V	3VA
Potencia máx. absorbida versiones 230V y 120V	5VA
Temp. ambiente de trabajo	5 °C a 40 °C
Temp. ambiente de almacenaje	-30 °C a 70 °C
Categoría de instalación	II según norma CEI 664



Código: CF33077

DIMENSIONES (mm):



ESQUEMA DE CONEXIÓN:

