

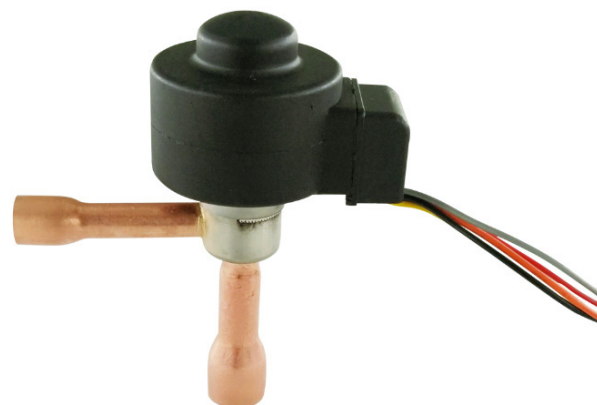
# VÁLVULA DE EXPANSIÓN ELECTRÓNICA LPF 08-001



## DESCRIPCIÓN:

Las válvulas de expansión electrónica de la serie LPF están diseñadas especialmente para su uso en sistemas de refrigeración. Gracias al diseño del asiento de sellado suave, puede ser tan hermético como una válvula solenoide una vez que está completamente cerrada, para evitar que el refrigerante líquido migre al evaporador o al compresor.

Aplicable a todos los refrigerantes comunes HCFC, HFC y HFO. Opera en un rango de temperatura entre -40 y +70°C rango de humedad relativa sin condensación de 0 a 95%.



Código: CF03954

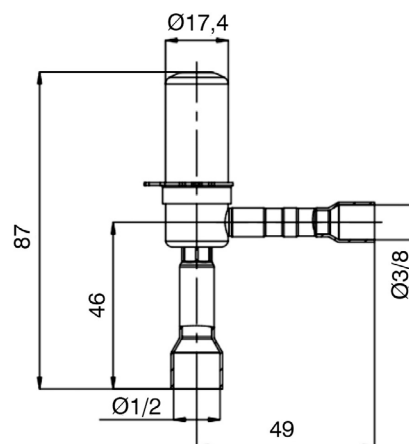
## CARACTERÍSTICAS:

- Sellado extremo interno similar a una válvula solenoide (1ml/min).
- Diseño de flujo de igual porcentaje para una mejor regulación de flujo.
- Bobina snap-on para facilitar la instalación.
- Bobina con IP67, funciona de forma segura en entornos extremos.
- Aplicable para el sistema con o sin aceite en circulación.
- Filtro empotrado en la entrada.
- Dirección del flujo: bi-flujo
- LPF... D: diseño de 60bar para aplicaciones en R744 (CO<sub>2</sub>)

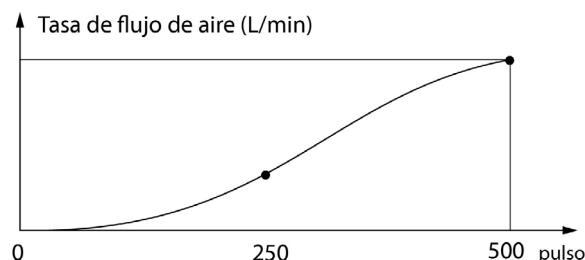
## ESPECIFICACIONES ELÉCTRICAS:

<b>Voltaje nominal</b>	12V DC (± 10%), onda rectangular
<b>Modo excitación:</b>	1 - 2 excitación de fase, actuación unipolar
<b>Tasa de excitación</b>	30 - 90pps
<b>Tiempo de recorrido completo</b>	6S a 90pps
<b>Corriente de la bobina</b>	260mA/fase (20°C)
<b>Resistencia de la bobina</b>	46 ± 3,7 Ω/fase (20°C)
<b>Clase de aislamiento de la bobina</b>	E
<b>Clase de protección</b>	IP67

## DIMENSIONES (mm)



Øe Entrada	Ød Salida	Peso (g)
3/8"	1/2"	51,2



## CARACTERÍSTICAS TÉCNICAS

Código	Modelo	Asiento Ø (mm)	Kv (m³/h)	Capacidad máxima de enfriamiento [kW]								Ref.
				R134a	R404A	R407F	R448A	R449A	R450A	R452A	R513A	
CF03954	<b>Condición 1</b>		0,025	R134a	R404A	R407F	R448A	R449A	R450A	R452A	R513A	10136003202
	LPF08	0,8		2,23	1,96	3,15	2,82	2,76	1,94	2,07	1,84	
	<b>Condición 2</b>			R454B	R454C	R455A	R1234yf	R1234ze	R290	R410A	R744	
	LPF08	0,8		4	2,41	2,62	1,57	1,72	3	3,43	4,7	

\*Condición 1: Tc/Te/Sc/SH: 45 °C/-10 °C/2K/6K (0 °C/-20 °C/2K/6K para R744)

\*Condición 2: Tc/Te/Sc/SH: 40 °C / -35 °C / 1K / 10K R744 (CO<sub>2</sub>) -10 °C / -40 °C / 1K / 10K