

BOBINA SOLENOIDE BG024AS



DESCRIPCIÓN:

La bobina está diseñada especialmente para funcionar en entornos de alta humedad y fluctuaciones de temperatura que se encuentran en la mayoría de los sistemas de refrigeración. La bobina a presión se puede montar sin necesidad de herramientas y se desmonta fácilmente con un destornillador. Está disponible para toda la gama de electroválvulas Danfoss para aplicaciones de refrigeración, congelación y aire acondicionado.

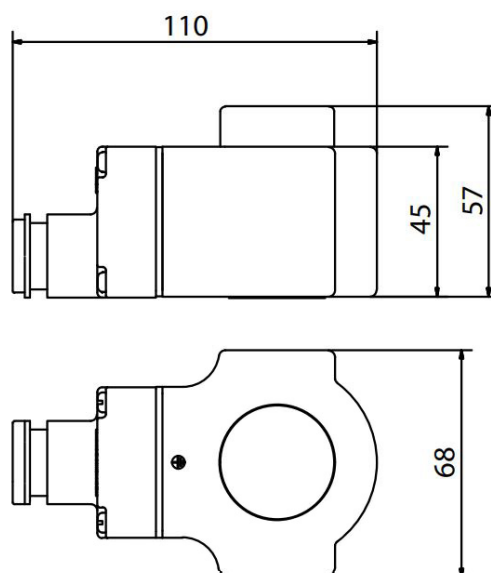
CARACTERÍSTICAS:

- Larga vida útil, incluso en condiciones extremas.
- Para CA o CC.
- Disponibles con cable de 3 hilos, caja de bornes o conectores DIN.
- Dimensionados para una presión diferencial máxima de apertura (MOPD) de hasta 38 bar.
- Se pueden montar sin necesidad de herramientas.



Código: CF09032

DIMENSIONES (mm):



Código	Tipo	Tipo de válvulas	Rango de TA ambiente	Voltaje	Variación de voltaje	Frecuencia	Consumo eléctrico	
							W	Va
CF09032	BG024AS	EVR 3 – EVR 40 EVRC EVRA EVRAT EVRS/EVRST EVM (NC/NO)	-40°C / 80°C	24	-15% / 10%	50 Hz	2.8 / 10	1 / 34