

MANÓMETRO DE PRECISIÓN CLASE 0,5

DESCRIPCIÓN:

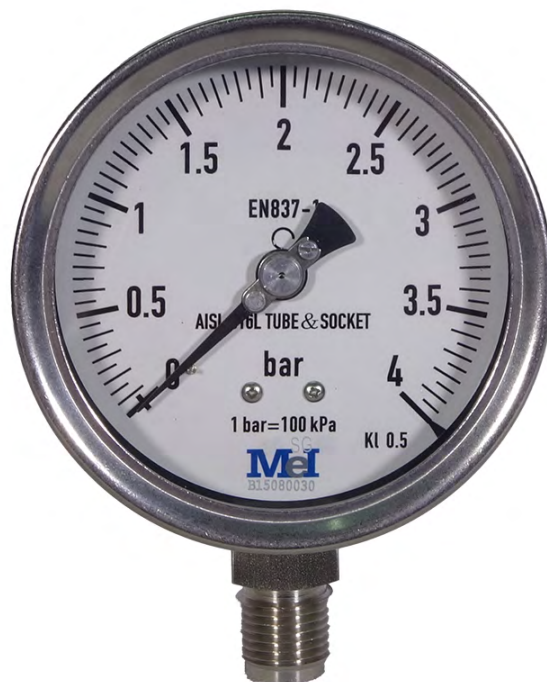
Manómetro de precisión clase 0,5 Ø 100 1/2" con certificado.

Instrumentos realizados para la industria alimentaria, conservera, farmacéutica, petroquímica, centrales convencionales y nucleares, adaptados para resistir las condiciones de trabajo más adversas derivadas de la agresividad del fluido de proceso y del ambiente, siempre que el fluido no presente una viscosidad elevada ni cristalice.

La calidad de los materiales utilizados para el elemento sensible, consienten su instalación en presencia de presiones pulsantes y elevada dinámica.

La soldadura TIG Argonarc entre la caja y la conexión al proceso, robustece el instrumento y garantiza una mejor estanqueidad en caso de relleno con líquido amortiguador.

El líquido de relleno amortigua las oscilaciones de la aguja, disminuye el desgaste de las partes en movimiento, evita la entrada de gases corrosivos y la formación de condensación en el interior del manómetro, siendo por tanto una solución idónea para utilizar en instalaciones con presencia de vibraciones y mejorando la resistencia a las presiones pulsantes.

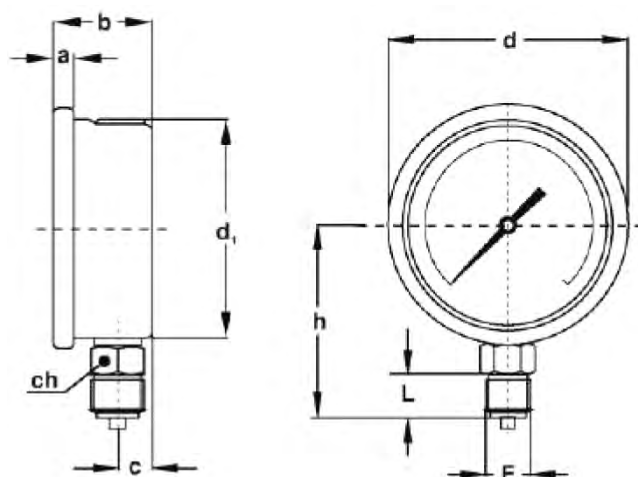


CARACTERÍSTICAS:

Precisión	Clase 0,5 según EN 837-1. (±0,50% F.E.)
Temperatura ambiente	-25 ... +65 °C
Temperatura fluido de proceso	-40 ... + 150 °C
Temperatura de proyecto	máx. + 400 °C
Presión de trabajo	máx 90 % F.E. para presiones pulsantes; 100 % del F.E. para presiones estáticas
Sobrepresión temporal	30 % del F.E.
Sobrepresión especial	50 % del F.E. para escalas <= 400 bar (máx. 1 hora)
Grado de protección	IP 67 según IEC 529
Conexión a proceso	En AISI 316 L
Muelle tubular	En AISI 316 L con tubo trefilado sin soldaduras
Soldadura	AISI 316 TIG Argonarc
Caja	En AISI 304
Aro de cierre	A bayoneta, en AISI 304
Visor	En metacrílico con 4 mm de espesor
Mecanismo	En acero inox con tope en el inicio y fondo escala (reforzado en DN 150)
Esfera	En aluminio con fondo blanco, graduaciones y numeraciones en negro, indicando mediante una cabeza de flecha la correspondencia del fondo de la escala
Esferas especiales	Para escalas diferentes a nuestros estándares, y marcas del cliente en esfera, bajo consulta previa
Aguja indicadora	En aluminio con ajuste micrométrico
Junta del visor, tapón de seguridad y llenado	En EPDM

Código	Descripción
GN16052	0,5 de 0 - 0,6 bar Ø 100 1/2" Con certificado
GN16053	0,5 de 0 - 1 bar Ø 100 1/2" Con certificado
GN16054	0,5 de 0 - 2,5 bar Ø 100 1/2" Con certificado
GN16055	0,5 de 0 - 4 bar Ø 100 1/2" Con certificado
GN16056	0,5 de 0 - 6 bar Ø 100 1/2" Con certificado
GN16057	0,5 de 0 - 10 bar Ø 100 1/2" Con certificado

DIMENSIONES (mm):



Ø	Tipos	F	a	b	b ₁	c	c ₁	d	d ₁	f	h ₁	D	E	ch	h	L
100	1 y 3	1/2" Gas o NPT	17	48,5	50,6	17	19,1	100,3	98,3	6	52	130	118	22	83	19,5