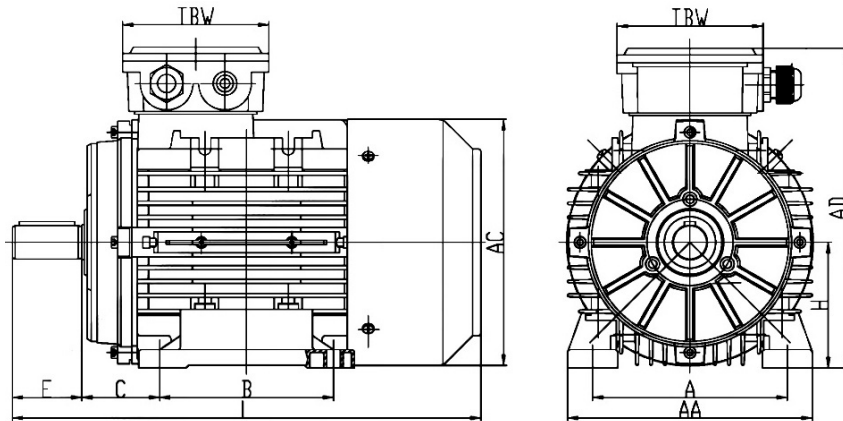


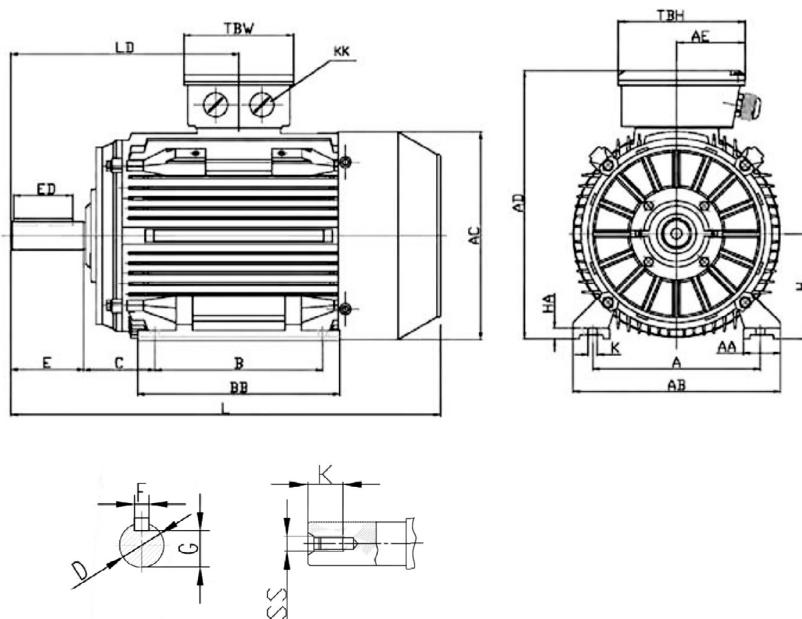
MOTORES ASÍNCRONOS TRIFÁSICOS 1500 RPM NORMA IE3 CON PATAS B3 IP-55

Modelos TA y TC

Modelo TA



Modelo TC



DIMENSIONES(mm):

Código	Tamaño	H	A	B	C	AA	AD	HD	AC	L	TBS	TBW	TBH	EJE					
														D	E	F	G	SS	
MODELO TA																			
AV05051	80	80	125	100	50	160	212	140	158	277	16	109	109	Ø19	40	6	15,5	Ø9	
AV05052-053	90 S/L	90	140	100/125	56	175	240	150	176	325/350	16	97	97	Ø24	50	8	20	Ø10	
AV05054-055	100	100	160	140	63	200	265	165	199	388	20	118	118	Ø28	60	8	24	Ø12	
AV05056-058	112	112	190	140	70	230	291	179	220	405	29	118	118	Ø28	60	8	24	Ø12	
AV05057-059-060	132 S/M	132	216	140/178	89	255	332	200	259	467/505	29	118	118	Ø38	80	10	33	Ø12	
MODELO TC																			
AV05061	160 M	160	254	210/254	108	314	402	242	313	605/650	91	162	187	Ø42	110	12	37	Ø15	
AV05062	180 M	180	279	241/279	121	348	439	259	360	687/725	160/180	162	187	Ø48	110	14	42,5	Ø15	

CARACTERÍSTICAS TÉCNICAS (50Hz):

Código	Tamaño	Potencia (kW)	RPM	Corriente (A) 400 V	Rendimiento(%)	Factor Potencia (Cosj)	Par Nominal (N·m)	Is/In	Ms/Mn**	Mmin/Mn	Mmax/Mn	Peso* (kg)
MODELO TA												
AV05051	80	0,75	1.420	1,73	82,5	0,76	5,04	5,4	2,3	2,1	2,9	12,6
AV05052	90 S	1,1	1.425	2,42	84,1	0,78	7,37	5,9	2,3	2,1	2,7	17,16
AV05053	90 L	1,5	1.420	3,21	85,3	0,79	10,09	6,4	2,4	2	2,7	21,6
AV05054	100	2,2	1.430	4,47	86,7	0,82	14,69	6,6	2,4	2,1	2,9	28,08
AV05055	100	3	1.430	6,17	87,7	0,80	20,03	6,9	2,4	2	2,8	31,56
AV05056	112	4	1.435	8,25	88,6	0,79	26,62	7,9	2,5	2	3	42,24
AV05058	112	4	1.435	8,25	88,6	0,79	26,62	7,9	2,5	2	3	42,24
AV05057	132 S	5,5	1.430	10,81	89,6	0,82	36,73	7,1	2,3	2	2,8	59,28
AV05059	132 S	5,5	1.430	10,81	89,6	0,82	36,73	7,1	2,3	2	2,8	59,28
AV05060	132 M	7,5	1.430	14,43	90,4	0,83	50,08	7,8	2,3	2	2,7	74,76
MODELO TC												
AV05061	160M	11	1.440	19,09	91,4	0,91	72,95	7,9	2,5	2,1	2,8	129,9
AV05062	180M	18,5	1.445	33,15	92,6	0,87	122,26	7,8	2,4	2,1	3	198,2

* Los pesos mostrados en las tablas se corresponden a la forma constructiva B3 (patas) y B14. Para brida B5 será un 1% mayor y para B35 y B34 un 5% mayor.

** Mn es el par nominal y Ms el par de arranque.