

SOPORTE VERTICAL PVC

DESCRIPCIÓN

Soporte para bandeja en acabado termoplástico de PVC.
Resistente a rayos a UV.
Soporte multiposición montaje en suelo, pared o techo.

ACABADOS

PVCM1 UV RAL 7035

APLICACIONES

Ambientes húmedos, salinos, depuradoras e industrias químicas

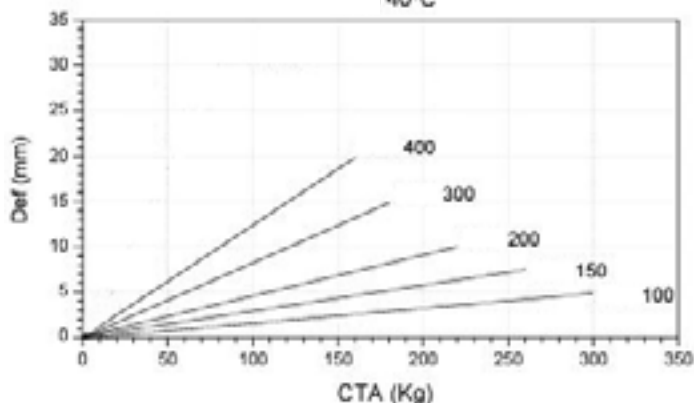
CARACTERÍSTICAS

- No metálico
- No propagador de la llama
- Sin continuidad eléctrica
- Componente del sistema no conductor eléctrico
- Temperatura mínima de -20°C
- Temperatura máxima de 60°C
- Comportamiento al fuego M1, UNE 23727
- Hilo incandescente autoextinguible a 960°C, UNE-EN 60695-2-11
- Inflamabilidad UL 94-VO, ANSI/UL 94-1995
- Índice de oxígeno LOI>50%, UNE EN ISO 4589
- Cumple la Directiva RoHS, 2011/65/UE



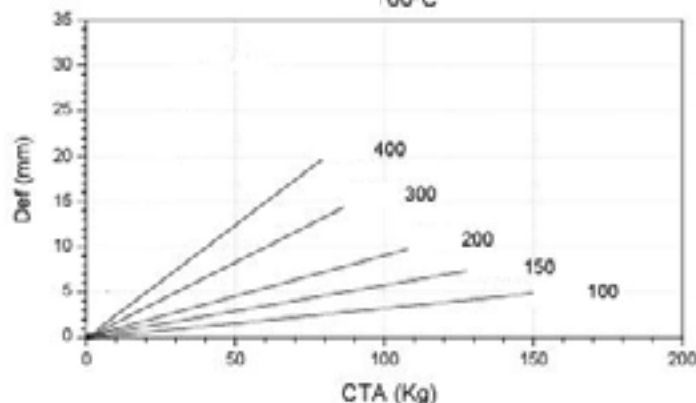
Soporte (100-400)

40°C

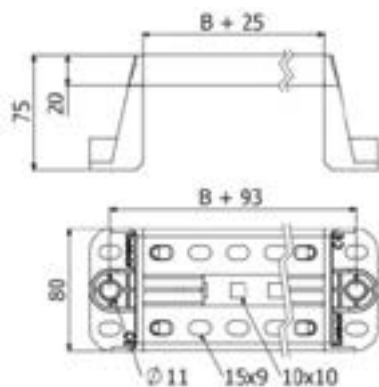


Soporte (100-400)

60°C



DIMENSIONES



Dimensiones en mm



Código	Descripción	Bandeja	CTA	kg/ud
		B (mm)	kg	
EM05680	Soporte vertical PVC para bandeja	100	384	0,23
EM05682		150	384	0,26
EM05684		200	384	0,28
EM05686		300	204	0,33
EM05688		400	120	0,38