

CUANTÓMETROS CON CABEZAL ELECTRÓNICO Y SALIDA

DUNGS®
Combustion Controls

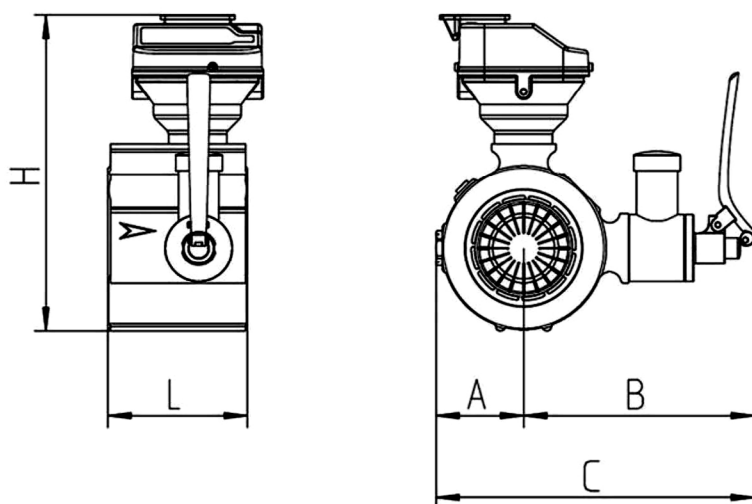
4/20 mA

MODELOS ROSCADOS:

- Tamaños Rp 1 – Rp 1½
- Versiones G-10, G-16, G-25, G-40
- Máxima presión admisible: 4 bar
- Rangos de caudal: desde 1,6 m³/h hasta 65 m³/h
- Con emisor de impulsos de alta frecuencia
- Salida analógica 4/20 mA

MODELOS BRIDADOS (TIPO SÁNDWICH):

- Tamaños desde DN 25 a DN 150
- Versiones G-10, G-16, G-25, G-40, G-65,
- G-100, G-160, G-250, G-400, G-650, G-1000
- Máxima presión admisible: 16 bar
- Rangos de caudal: desde 1,6 m³/h hasta 1600 m³/h
- Con emisor de impulsos de alta frecuencia
- Salida analógica 4/20 mA



DN (mm)	Dimensiones de la carcasa (PN 16 / ANSI 150)						Peso sin la bomba (kg)	Peso sin la bomba (kg)	
	L (mm)	A (mm)	B no bomba (mm)	B no bomba (mm)	C no bomba (mm)	C con bomba (mm)			
25	150	65	60	135	125	205	195	4.0	4.8
50	75	55	65	145	120	200	225	2.8	3.6
80	120	80	90	250	170	330	260	5.0	5.8
100	150	90	100	260	190	350	285	6.8	7.6
150	180	115	120	280	235	395	335	11.6	12.4

Artículos	Código	Nº de pedido	pmáx. [bar]	DN / Rp	G-Tipo	Rango de medición min. [m³/h]	Rango de medición máx. [m³/h]	Estándar generador impulsos	Comunicación
MQMe Rp 1 [1,6-16]	GC01300	292764	4	Rp 1	10	1.6	16.0	Generador de impulsos de alta frecuencia	Señal de salida analógica 4..20 mA
MQMe Rp 1 [2,5-25]	GC01301	292765	4	Rp 1	16	2.5	25.0		
MQMe Rp 1 [4,0-40]	GC01302	292766	4	Rp 1	25	4.0	40.0		
MQMe Rp 1 [6,5-65]	GC01303	292767	4	Rp 1	40	6.5	65.0		
MQMe Rp 11/2 [6,5-65]	GC01304	292768	4	Rp 11/2	40	6.5	65.0		
MQMe DN 25 [1,6-16]	GC01305	292769	16	DN 25	10	1.6	16.0		
MQMe DN 25 [2,5-25]	GC01306	292770	16	DN 25	16	2.5	25.0		
MQMe DN 25 [4,0-40]	GC01307	292771	16	DN 25	25	4.0	40.0		
MQMe DN 25 [6,5-65]	GC01308	292772	16	DN 25	40	6.5	65.0		
MQMe DN 50 [3,25-65]	GC01309	292773	16	DN 50	40	3.25	65.0		
MQMe DN 50 [5,0-100]	GC01310	292774	16	DN 50	65	5.0	100.0		
MQMe DN 80 [8,0-160]	GC01311	292775	16	DN 80	100	8.0	160.0		
MQMe DN 80 [12,5-250]	GC01312	292776	16 DN	80	160	12.5	250.0		
MQMe DN 80 [20-400]	GC01313	292777	16 DN	80	250	20.0	400.0		
MQMe DN 100 [12,5-250]	GC01314	292778	16	DN 100	160	12.5	250.0		
MQMe DN 100 [20-400]	GC01315	292779	16 DN	100	250	20.0	650.0		
MQMe DN 100 [32-650]	GC01316	292780	16 DN	100	400	32.0	650.0		
MQMe DN 150 [32-650]	GC01317	292781	16 DN	150	400	32.0	650.0		
MQMe DN 150 [50-1000]	GC01318	292782	16 DN	150	650	50.0	1000.0		
MQMe DN 150 [80-1600]	GC01319	292783	16 DN	150	1000	80.0	1000.0		

Están disponibles las siguientes opciones, número de pedido bajo demanda

Opción	Característica adicional	Explicación
Opción/Opción 1	HF 1 Generador de impulsos situado en la rueda de la turbina	Mayor frecuencia de medición, permite determinar el flujo de gas real en alta resolución
Opción/Opción 2	Bomba de aceite	Para la lubricación manual adicional en aplicaciones de biogás
Opción/Opción 3	Certificado de materiales 3.1 (lote)	Confirma los parámetros técnicamente especificados de un lote específico
Opción/Opción 4	Corrector de volumen	Integrado con valores fijos para P&T (cuando los valores de presión y temperatura son fijos, no se suministra vaina de temperatura)
Opción/Opción 5	Corrector de volumen	Integrado con sensores para P&T + vaina
Opción/Opción 6	Interfaz RS 485 (Modbus) o M-Bus	

+ opciones adicionales
Emisor de alta frecuencia en rotor
Bomba de aceite
Certificado de materiales 3.1
Comunicación Modbus RTU ó M-Bus

