

VÁLVULA DE EXPANSIÓN TERMOSTÁTICA TGE40



DESCRIPCIÓN

TGE es una serie de válvulas de expansión termostáticas diseñadas específicamente para todos los refrigerantes estándar.

El diseño compacto cumple con las exigencias medioambientales actuales y futuras. Se pueden producir versiones para refrigerantes no estándar bajo pedido.

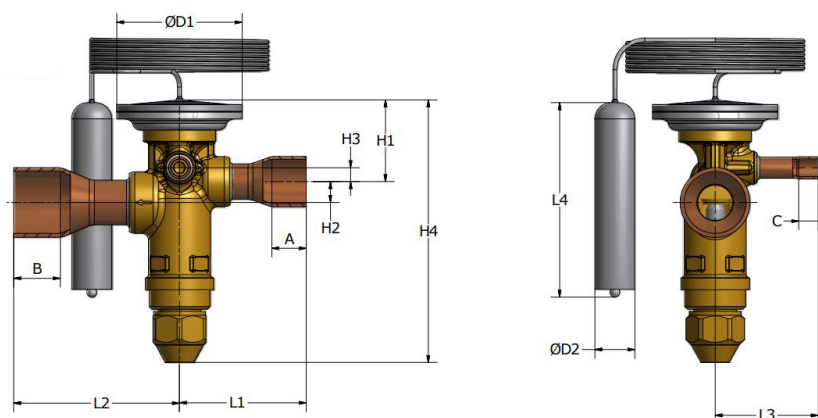
CARACTERÍSTICAS

Aplicaciones

- Enfriadores de agua
- Aire acondicionado para autobús
- Unidades en la azotea
- Bombas de calor
- Contenedores refrigerados
- Otros Sistemas de aire acondicionado y refrigeración.



Código	Modelo	Orifice no.	Capacidad (kW)	Conexiones soldadura ODF	Equilibrado de presión (pulgadas)
				Inlet x Outlet (Pulgadas)	
CF10005	TGE 40	30	95	7/8 x 1 3/8	14



Longitud capilar	H1	H2	H3	H4	L1	L2	L3	L4	ØD1	ØD2	A	B	C	Peso (kg)
3	39,0	15	11	148	65,5	74,5	43,5	78	60	19,20	17	25	7	0,93