

# REGULADOR DE PRESIÓN DE GAS SERIES R25/R40/R50



## DESCRIPCIÓN

Reguladores De Presión De Gas Serie R De Acción Directa Según Directiva 2014/68/UE, EN334 y EN14382

- Reguladores con seguridad abierta
- Acción directa o compensados (modelos R25 y R40) solo compensados (R50)
- Construcción robusta para mayor durabilidad
- Amplio rango de regulación de presión
- Cierre completo a flujo cero
- Fácil mantenimiento sin desmontar el cuerpo de la conducción.
- Dispositivo de cierre rápido opcional de presión mínima y/o máxima
- Con o sin seguridades
- Con indicador de posición eléctrico SSV cerrado por interruptor inductivo de proximidad
- Válvula de alivio interna (opcional)
- Sistema de monitoreo combinado



Código: GR08001\_054

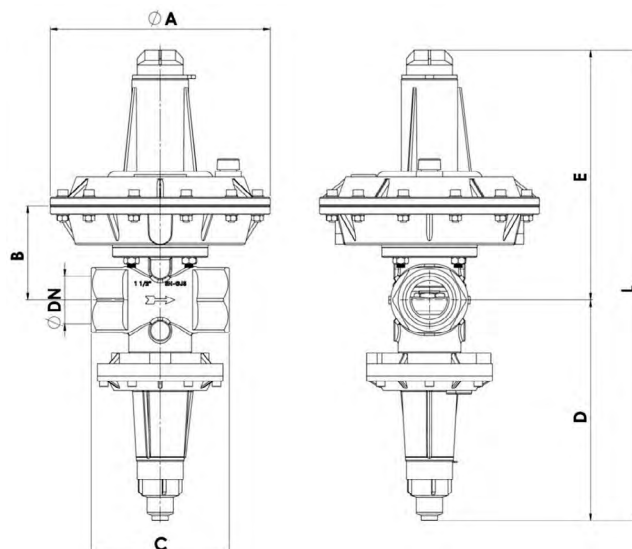
## CARACTERÍSTICAS TÉCNICAS

Presión de entrada	Modelo BP 0,5 ~ 16 bar Modelo MP y AP de 0,5 ~ 20 bar
Presión de salida	De 15 mbar a 4400 mbar
Temperatura de trabajo	De -20 °C ~ +60 °C
Clase de precisión	AC5
Precisión de bloqueo	AC10
DN nominales	1" x 1" / 1" x 1 1/2" x 1 1/2" / 2" x 2"
Conexiones	Roscados BSP o NPT ASME (opcional)

## MATERIALES Y APROBACIONES

Cuerpo	EN-GJS 500-7
Actuador	Ø 185 mm Aleación de aluminio Ø 210 mm Aleación de aluminio Ø 280 mm Aleación de aluminio
Asiento	Latón
Partes internas	Acero inoxidable y latón
Juntas	NBR + Lona (anexada en caliente)
Diafragma	Caucho sintético con tejido de refuerzo

DN	A	B	C	D	E	L
1" x 1"	185	90	102	215	240	455
1" x 1" BP-MP	210	90	102	215	240	455
1" x 1" AP	210	100	102	215	250	465
1-1/2" x 1-1/2"	185	90	132	215	240	455
1-1/2" x 1-1/2" BP-MP	210	90	132	215	240	455
1-1/2" x 1-1/2" AP	210	100	132	215	250	465
1" x 1-1/2"	185	100	132	215	250	465
1" x 1-1/2" BP-MP	210	100	132	215	250	465
1" x 1-1/2" AP	210	100	132	215	250	465
2" x 2" BP-MP	280	155	156	245	440	685
2" x 2" AP	210	145	156	255	400	655



## DIRECTIVAS Y CERTIFICADOS

Directiva sobre equipos a presión-PED (UE) EU/2014/68

El cumplimiento de las normas de las directivas aplicadas es verificado por el cumplimiento de las siguientes normas/regulaciones:

- Reguladores de presión de gas para presión de entrada hasta 100 bar EN 334:2019
- Dispositivos de cierre de seguridad de gas para presiones de entrada de 100 bar EN 14382:2019
- Certificado de examen de diseño de la UE 2195-PED-20081-T
- Reglamento Técnico UkrSepro para Equipos a presión UA.TR.012C.0368

*\*La edición válida pertinente de las normas se encuentra en la declaración de conformidad de cada dispositivo*

## USO

### Gases generales:

Gas natural, gas ciudad, propano, butano, aire, nitrógeno y todos los gases no corrosivos. Adecuado para uso con fluidos gaseosos previamente filtrados y redes de distribución de gas natural.

### Hidrógeno:

Idoneidad de mezclas de gas natural-hidrógeno o hidrógeno puro. Cuando se utiliza la serie R, se puede proporcionar una declaración del fabricante e informes de organismos no autorizados en pedido.

### Versión Biogás o Biometano:

Adecuado para biogases y gases de reciclaje.

- Hasta un máximo del 1% en volumen de H<sub>2</sub>S, seco
- Hasta un máximo del 1 % en volumen de NH<sub>3</sub>, seco Sin metales no ferrosos (excepto en cantidades muy pequeñas que se encuentran en los componentes de plástico).

La versión de biogás de la Serie R también está diseñada para gases secos y ligeramente agresivos. Gases tales como biogases, gases de vertedero, gases de aguas residuales, otros gases reciclados, gases de proceso, y aire. La composición química y la agresividad de cada biogás o gas reciclado es diferente, no constante y dependiente de varios factores.

La agresividad del gas aumenta notablemente:

- A medida que aumenta el contenido de sulfuro de hidrógeno H<sub>2</sub>
- Con el contenido de humedad del gas, no se permite la condensación dentro del regulador

Consulte si los materiales utilizados para la Serie R son adecuados para los tipos previstos de gas de reciclaje. Estos gases pueden variar en términos de su composición y respectiva concentración de los componentes. Como resultado, no es posible hacer ninguna garantía o declaración definitiva sobre la vida útil. Se debe realizar una evaluación para determinar la idoneidad del gas utilizado.

Por razones de seguridad, recomendamos encarecidamente

- La instalación de una válvula de alivio de seguridad y un dispositivo SSV
- Una inspección visual del regulador de la Serie RS a intervalos de 3 a 6 meses
- Pruebas de funcionamiento y fugas.

Tabla de caudales mod. R25/S													
Presión de salida (mbar)	Presión de entrada (bar)												
	0,5	1,0	1,5	2	2,5	3	3,5	4	6	10	12	16	
BP	21	88	140	190	190	190	190	190	190	190	190	190	190
	50	88	140	190	190	190	190	190	190	190	190	190	190
	80	88	140	190	190	190	190	190	190	190	190	190	190
MP	100	91	144	190	190	190	190	190	190	190	190	190	190
	150	87	142	190	199	199	199	199	199	199	199	199	199
	200	82	140	188	207	207	207	207	207	207	207	207	207
	250	69	134	184	244	244	244	244	244	244	244	244	244
	300	68	131	182	256	256	256	256	256	256	256	256	256
	350	68	131	182	256	256	256	256	256	256	256	256	256
AP	500	-	89	171	171	201	247	321	321	321	321	321	321
	1000	-	-	166	166	187	221	257	287	363	452	452	452
	1500	-	-	-	164	199	256	293	342	517	517	517	517
	2000	-	-	-	-	199	256	293	342	517	517	517	517
	2500	-	-	-	-	-	256	293	342	517	517	517	517
	3000	-	-	-	-	-	-	293	342	517	517	517	517

Tabla de caudales mod. R40/S													
Presión de salida (mbar)	Presión de entrada (bar)												
	0,5	1,0	1,5	2	2,5	3	3,5	4	6	10	12	16	
BP	21	125	175	245	290	295	312	312	312	312	312	312	312
	50	125	175	245	290	295	312	312	312	312	312	312	312
	80	125	175	245	290	295	312	312	312	312	312	312	312
MP	100	125	188	296	296	312	312	312	312	312	312	312	312
	150	120	180	290	290	340	340	340	340	340	340	340	340
	200	98	176	289	289	365	365	365	365	365	365	365	365
	250	-	168	289	289	395	395	395	395	395	395	395	395
	300	-	165	285	285	398	398	398	398	398	398	398	398
	350	-	165	285	285	398	398	398	398	398	398	398	398
AP	500	65	168	240	289	340	395	395	395	395	395	395	395
	1000	-	-	140	187	255	343	343	343	343	343	343	343
	1500	-	-	170	215	255	343	343	343	343	343	343	343
	2000	-	-	140	187	255	343	343	343	343	343	343	343
	2500	-	-	-	-	-	255	343	343	343	343	343	343
	3000	-	-	-	-	-	-	343	343	343	343	343	343

Tabla de caudales mod. R50/S													
Presión de salida (mbar)	Presión de entrada (bar)												
	0,5	1,0	1,5	2	2,5	3	3,5	4	6	10	12	16	
BP	21	216	330	440	525	572	606	606	606	606	606	606	606
	50	211	328	440	523	568	600	600	600	600	600	600	600
	80	211	328	440	523	568	602	602	602	602	602	602	602
MP	100	218	330	440	529	580	606	606	606	606	606	606	606
	150	180	330	440	529	580	606	606	606	606	606	606	606
	200	150	310	430	518	575	706	706	706	706	706	706	706
	250	129	310	410	511	575	706	706	706	706	706	706	706
	300	113	310	410	511	575	706	706	706	706	706	706	706
	350	113	310	410	511	575	706	706	706	706	706	706	706
AP	500	-	312	420	500	620	706	706	706	706	706	706	706
	1000	-	280	395	455	620	707	707	707	707	707	707	707
	1500	-	-	380	401	620	707	707	707	707	707	707	707
	2000	-	-	-	401	620	707	707	707	707	707	707	707
	2500	-	-	-	-	-	-	-	707	707	707	707	707
	3000	-	-	-	-	-	-	-	707	707	707	707	707